

Canon

G500 series
Příručka online

čeština (Czech)

Obsah

Použití dokumentu Příručka online.	8
Symboly použité v tomto dokumentu.	9
Uživatelé dotykových zařízení (systém Windows).	10
Ochranné známky a licence.	11
Tisk síťového nastavení.	29
Výchozí nastavení sítě.	33
Použití přímého bezdrátového připojení.	35
Snadné pochopení síťových připojení.	40
Omezení.	43
Tipy k síťovému připojení (systém Windows/macOS).	45
Zjistit stejný název tiskárny.	46
Změna připojení tiskárny k síti nebo koncovým zařízením.	47
Nástroj IJ Network Device Setup Utility (systém Windows).	49
Nástroj IJ Network Device Setup Utility.	50
Spuštění nástroje IJ Network Device Setup Utility.	51
Diagnostika a opravy nastavení sítě.	52
Provedení/změna nastavení sítě.	53
Obrazovka nástroje Canon IJ Network Device Setup Utility.	54
Provedení síťových nastavení.	58
Provedení/změna nastavení kabelové sítě LAN (ethernetový kabel).	59
Provedení/změna nastavení sítě Wi-Fi.	62
Přiřazení informací o tiskárně.	67
Seznam modelů, které nepodporují funkci diagnostiky a oprav.	68
Seznam modelů, které nepodporují konfiguraci IPv6 prostřednictvím připojení USB.	69
Manipulace s papírem, nádržkami s inkoustem atd.. . . .	71
Vkládání papíru.	72
Vložení běžného nebo fotografického papíru.	73
Vkládání obálek.	79
Doplnění nádržek s inkoustem.	84
Doplnění nádržek s inkoustem.	85
Kontrola hladiny inkoustu.	91

Tipy k inkoustu.	93
Pokud je tisk nejasný nebo nerovnoměrný.	94
Postup údržby.	95
Tisk testovacího vzorku trysek.	98
Kontrola testovacího vzorku trysek.	99
Čištění tiskové hlavy.	100
Hlubkové čištění tiskové hlavy.	101
Nastavení tiskové hlavy.	102
Čištění.	104
Čištění válečků podavače papíru.	105
Čištění vnitřku tiskárny (čištění spodní desky).	107
Výměna údržbové kazety.	110
Kontrola stavu údržbové kazety na displeji LCD.	113
Přehled.	114
Bezpečnost.	115
Bezpečnostní opatření.	116
Informace o předpisech.	119
WEEE (EU&EEA).	120
Pokyny pro obsluhu.	131
Právní omezení tisku.	132
Pokyny pro obsluhu tiskárny.	133
Přeprava tiskárny.	134
Oprava, zapůjčení nebo likvidace tiskárny.	138
Zachování vysoké kvality tisku.	139
Hlavní součásti a jejich použití.	140
Hlavní součásti.	141
Pohled zepředu.	142
Pohled zezadu.	143
Pohled dovnitř.	144
Ovládací panel.	146
Napájení.	147
Kontrola, zda je zapnuto napájení.	148
Zapnutí a vypnutí tiskárny.	149

Kontrola zástrčky / napájecího kabelu.	151
Odpojení tiskárny.	152
LCD a ovládací panel.	153
Zadávání číslic, písmen a symbolů.	154
Změna nastavení.	156
Změna nastavení tiskárny z počítače (Windows).	157
Změna nastavení možností tisku.	158
Registrace často používaného profilu tisku.	159
Správa napájení tiskárny.	161
Změna provozního režimu tiskárny.	163
Změna nastavení z ovládacího panelu.	165
Změna nastavení z ovládacího panelu.	166
Nastavení položek na ovládacím panelu.	167
Nastav. tisku.	168
Nastavení sítě LAN.	169
Nastavení dalš. zař.	173
Výběr jazyka.	174
Aktualizace firmwaru.	175
Obnovit výchozí nastavení.	177
Nastavení podavače.	178
Monitor hladiny inkoustu.	179
Nastavení režimu ECO.	180
Nastavení tichého režimu.	181
Systémová informace.	182
Technické údaje.	183
Informace o papíru.	186
Podporované typy médií.	187
Omezení pro vkládání papíru.	190
Nepodporované typy médií.	192
Manipulace s papírem.	193
Před tiskem na Umělecký papír.	194
Tisk.	196
Tisk z počítače.	197

Tisk z aplikace (ovladač tiskárny v systému Windows)	198
Základní nastavení tisku	199
Nastavení papíru v ovladači tiskárny a tiskárně (typ média)	202
Nastavení papíru v ovladači tiskárny a tiskárně (velikost papíru)	204
Různé metody tisku	206
Nastavení funkcí Velikost stránky a Orientace	207
Nastavení počtu kopií a pořadí tisku	209
Provedení tisku bez ohraničení	211
Tisk v měřítku	214
Tisk rozvržené stránky	216
Oboustranný tisk	218
Nastavení tisku obálek	220
Tisk na média Hagaki	222
Přehled ovladače tiskárny	224
Ovladač tiskárny Canon IJ	225
Otevření obrazovky pro nastavení ovladače tiskárny	226
Monitor stavu Canon IJ	227
Pokyny k používání (ovladač tiskárny)	229
Popis ovladače tiskárny	231
Popis karty Rychlé nastavení	232
Popis karty Hlavní	239
Popis karty Vzhled stránky	243
Popis karty Údržba	255
Popis dialogového okna Monitor stavu Canon IJ	257
Instalace ovladače tiskárny	260
Tisk z aplikace Canon	261
Tisk z chytrého telefonu nebo tabletu	262
Nastavení papíru	263
Časté dotazy	266
Časté dotazy k síti	268
Potíže se síťovou komunikací	270
Tiskárna nebyla v síti nalezena (systém Windows/macOS)	271
Nelze vyhledat tiskárnu v síti	272

Nelze pokračovat z obrazovky pro Připojení tiskárny (nelze najít tiskárnu připojenou pomocí USB).	276
Problémy s bezdrátovým směrovačem.	278
Neznámý síťový klíč (heslo).	279
Po výměně bezdrátového směrovače nebo změně nastavení bezdrátového směrovače nelze tiskárnu používat.	281
Nastavení tiskárny či potíže s chytrým telefonem / tabletem v síti.	283
Ručně vyřešené potíže se sítí.	284
Kontrola informací o síti v tiskárně.	291
Obnovení výchozího nastavení.	294
Potíže s tiskem (skenováním) z chytrého telefonu nebo tabletu.	295
Nelze tisknout (skenovat) z chytrého telefonu nebo tabletu.	296
Potíže při tisku.	300
Tiskárna netiskne.	301
Nevystřikuje se inkoust.	304
Tiskárna nezvedá nebo nepodává papír / zobrazí se chyba „Není papír“.	306
Výtisky (kopie) jsou neuspokojivé.	309
Výtisky jsou prázdné/rozmazané nebo neostré/nepřesné nebo mají rozteklé barvy/pruhy nebo čáry.	312
Čáry nejsou vyrovnané / jsou deformované.	316
Papír je špinavý / potištěný povrch je poškrábaný / inkoustové skvrny / zkroucený papír.	317
Svislé čáry vedle obrázku.	321
Obrázky jsou neúplné / tisk nelze dokončit.	322
Čáry jsou neúplné nebo chybí (systém Windows).	323
Zadní strana papíru je zašpiněná.	324
Barvy jsou nerovnoměrné nebo jsou v barevných plochách pruhy.	325
Mechanické potíže.	326
Tiskárna se nezapne.	327
Tiskárna se neočekávaně nebo pravidelně vypíná.	328
Potíže s připojením USB.	329
Na displeji LCD se zobrazí špatný jazyk.	331
Potíže s instalací nebo stahováním.	332
Instalace ovladače tiskárny MP Drivers se nezdařila (systém Windows).	333
Aktualizace ovladače tiskárny MP Drivers v síti (systém Windows).	334
Chyby a zprávy.	335

Na LCD displeji se zobrazí čtyřciferné alfanumerických znaky.	336
Pokud dojde k chybě.	337
Zobrazí se zpráva (kód podpory).	338
Seznam kódů podpory pro případ chyby.	341
Postup při uvíznutí papíru.	342
1300.	343
Papír uvíznul uvnitř tiskárny.	345
1000.	349
1070.	351
1200.	352
1368.	353
1496.	354
1640.	355
1723.	356
1724.	357
1725.	358
1726.	359
1727.	360
V tiskárně zůstaly přepravní pásy a další materiály (1890).	361
2114.	362
2200.	364
3252.	365
4103.	366
5100.	367
5200.	368
6000.	370

Použití dokumentu Příručka online

- **Provozní prostředí**
- **Symboly použité v tomto dokumentu**
- **Uživatelé dotykových zařízení (systém Windows)**
- **Tisk dokumentu Příručka online**
- **Ochranné známky a licence**
- **Snímky obrazovky v této příručce**

Symbole použité v tomto dokumentu

Varování

Při nedodržení pokynů hrozí nebezpečí smrti, vážného zranění nebo poškození majetku způsobené nesprávným používáním zařízení. Tyto pokyny je třeba dodržovat pro zajištění bezpečného provozu.

Upozornění

Při nedodržení těchto pokynů hrozí nebezpečí zranění osob nebo poškození majetku způsobené nesprávným používáním zařízení. Tyto pokyny je třeba dodržovat pro zajištění bezpečného provozu.

Důležité

Pokyny obsahují důležité informace, které je třeba dodržovat, abyste předešli poškození, zranění nebo nesprávnému použití výrobku. Přečtěte si níže uvedené pokyny.

Poznámka

Pokyny obsahují poznámky týkající se provozu a doplňková vysvětlení.

Základy

Pokyny vysvětlující základní použití produktu.

Poznámka

- Ikony se mohou lišit v závislosti na příslušném produktu.

Uživatelé dotykových zařízení (systém Windows)

Při použití dotykové obrazovky si jednoduše nahradte výraz „klepnutí pravým tlačítkem“ v tomto dokumentu za akci nastavenou v operačním systému. Pokud tedy například je odpovídající akcí ve vašem operačním systému „přidržení“, nahradte výraz „klepnutí pravým tlačítkem“ pokynem „přidržet“.

Ochranné známky a licence

- Microsoft je registrovaná ochranná známka společnosti Microsoft Corporation.
- Windows je ochranná známka nebo registrovaná ochranná známka společnosti Microsoft Corporation v USA a dalších zemích.
- Windows Vista je ochranná známka nebo registrovaná ochranná známka společnosti Microsoft Corporation v USA a dalších zemích.
- Microsoft Edge je ochranná známka nebo registrovaná ochranná známka společnosti Microsoft Corporation v USA a dalších zemích.
- Internet Explorer je ochranná známka nebo registrovaná ochranná známka společnosti Microsoft Corporation v USA a dalších zemích.
- Mac, Mac OS, macOS, OS X, AirPort, App Store, AirPrint, logo AirPrint, Safari, Bonjour, iPad, iPad Air, iPad mini, iPadOS, iPhone a iPod touch jsou ochranné známky společnosti Apple Inc. registrované v USA a dalších zemích.
- IOS je ochranná známka nebo registrovaná ochranná známka společnosti Cisco, registrovaná v USA a v dalších zemích a je použita v rámci licence.
- Google Cloud Print, Google Chrome, Chrome OS, Chromebook, Android, Google Drive, Google Apps a Google Analytics jsou registrované ochranné známky nebo ochranné známky společnosti Google Inc. Google Play a logo Google Play jsou ochrannými známkami společnosti Google LLC.
- Adobe, Acrobat, Flash, Photoshop, Photoshop Elements, Lightroom, Adobe RGB a Adobe RGB (1998) jsou registrované ochranné známky nebo ochranné známky společnosti Adobe Systems Incorporated v USA a dalších zemích.
- Bluetooth je ochranná známka společnosti Bluetooth SIG, Inc., USA licencovaná společností Canon Inc.
- Autodesk a AutoCAD jsou registrované ochranné známky nebo ochranné známky společnosti Autodesk, Inc. a/nebo dceřiných či přidružených společností v USA a dalších zemích.
- QR Code je registrovaná ochranná známka společnosti DENSO WAVE INCORPORATED v Japonsku a dalších zemích.
- USB Type-C™ je ochranná známka společnosti USB Implementers Forum.
- The Mopria® word mark and the Mopria® Logo are registered and/or unregistered trademarks of Mopria Alliance, Inc. in the United States and other countries. Unauthorized use is strictly prohibited.

»»» Poznámka

- Formální název systému Windows Vista je operační systém Microsoft Windows Vista.

Copyright (c) 2003-2015 Apple Inc. All rights reserved.

Redistribution and use in source and binary forms, with or without modification, are permitted provided that the following conditions are met:

1. Redistributions of source code must retain the above copyright notice, this list of conditions and the following disclaimer.
2. Redistributions in binary form must reproduce the above copyright notice, this list of conditions and the following disclaimer in the documentation and/or other materials provided with the distribution.
3. Neither the name of Apple Inc. ("Apple") nor the names of its contributors may be used to endorse or promote products derived from this software without specific prior written permission.

THIS SOFTWARE IS PROVIDED BY APPLE AND ITS CONTRIBUTORS "AS IS" AND ANY EXPRESS OR IMPLIED WARRANTIES, INCLUDING, BUT NOT LIMITED TO, THE IMPLIED WARRANTIES OF MERCHANTABILITY AND FITNESS FOR A PARTICULAR PURPOSE ARE DISCLAIMED. IN

NO EVENT SHALL APPLE OR ITS CONTRIBUTORS BE LIABLE FOR ANY DIRECT, INDIRECT, INCIDENTAL, SPECIAL, EXEMPLARY, OR CONSEQUENTIAL DAMAGES (INCLUDING, BUT NOT LIMITED TO, PROCUREMENT OF SUBSTITUTE GOODS OR SERVICES; LOSS OF USE, DATA, OR PROFITS; OR BUSINESS INTERRUPTION) HOWEVER CAUSED AND ON ANY THEORY OF LIABILITY, WHETHER IN CONTRACT, STRICT LIABILITY, OR TORT (INCLUDING NEGLIGENCE OR OTHERWISE) ARISING IN ANY WAY OUT OF THE USE OF THIS SOFTWARE, EVEN IF ADVISED OF THE POSSIBILITY OF SUCH DAMAGE.

Apache License

Version 2.0, January 2004

<http://www.apache.org/licenses/>

TERMS AND CONDITIONS FOR USE, REPRODUCTION, AND DISTRIBUTION

1. Definitions.

"License" shall mean the terms and conditions for use, reproduction, and distribution as defined by Sections 1 through 9 of this document.

"Licensor" shall mean the copyright owner or entity authorized by the copyright owner that is granting the License.

"Legal Entity" shall mean the union of the acting entity and all other entities that control, are controlled by, or are under common control with that entity. For the purposes of this definition, "control" means (i) the power, direct or indirect, to cause the direction or management of such entity, whether by contract or otherwise, or (ii) ownership of fifty percent (50%) or more of the outstanding shares, or (iii) beneficial ownership of such entity.

"You" (or "Your") shall mean an individual or Legal Entity exercising permissions granted by this License.

"Source" form shall mean the preferred form for making modifications, including but not limited to software source code, documentation source, and configuration files.

"Object" form shall mean any form resulting from mechanical transformation or translation of a Source form, including but not limited to compiled object code, generated documentation, and conversions to other media types.

"Work" shall mean the work of authorship, whether in Source or Object form, made available under the License, as indicated by a copyright notice that is included in or attached to the work (an example is provided in the Appendix below).

"Derivative Works" shall mean any work, whether in Source or Object form, that is based on (or derived from) the Work and for which the editorial revisions, annotations, elaborations, or other modifications represent, as a whole, an original work of authorship. For the purposes of this License, Derivative Works shall not include works that remain separable from, or merely link (or bind by name) to the interfaces of, the Work and Derivative Works thereof.

"Contribution" shall mean any work of authorship, including the original version of the Work and any modifications or additions to that Work or Derivative Works thereof, that is intentionally submitted to Licensor for inclusion in the Work by the copyright owner or by an individual or Legal Entity authorized to submit on behalf of the copyright owner. For the purposes of this definition, "submitted" means any form of electronic, verbal, or written communication sent to the Licensor or its representatives, including but not limited to communication on electronic mailing lists,

source code control systems, and issue tracking systems that are managed by, or on behalf of, the Licensor for the purpose of discussing and improving the Work, but excluding communication that is conspicuously marked or otherwise designated in writing by the copyright owner as "Not a Contribution."

"Contributor" shall mean Licensor and any individual or Legal Entity on behalf of whom a Contribution has been received by Licensor and subsequently incorporated within the Work.

2. **Grant of Copyright License.** Subject to the terms and conditions of this License, each Contributor hereby grants to You a perpetual, worldwide, non-exclusive, no-charge, royalty-free, irrevocable copyright license to reproduce, prepare Derivative Works of, publicly display, publicly perform, sublicense, and distribute the Work and such Derivative Works in Source or Object form.
3. **Grant of Patent License.** Subject to the terms and conditions of this License, each Contributor hereby grants to You a perpetual, worldwide, non-exclusive, no-charge, royalty-free, irrevocable (except as stated in this section) patent license to make, have made, use, offer to sell, sell, import, and otherwise transfer the Work, where such license applies only to those patent claims licensable by such Contributor that are necessarily infringed by their Contribution(s) alone or by combination of their Contribution(s) with the Work to which such Contribution(s) was submitted. If You institute patent litigation against any entity (including a cross-claim or counterclaim in a lawsuit) alleging that the Work or a Contribution incorporated within the Work constitutes direct or contributory patent infringement, then any patent licenses granted to You under this License for that Work shall terminate as of the date such litigation is filed.
4. **Redistribution.** You may reproduce and distribute copies of the Work or Derivative Works thereof in any medium, with or without modifications, and in Source or Object form, provided that You meet the following conditions:
 1. You must give any other recipients of the Work or Derivative Works a copy of this License; and
 2. You must cause any modified files to carry prominent notices stating that You changed the files; and
 3. You must retain, in the Source form of any Derivative Works that You distribute, all copyright, patent, trademark, and attribution notices from the Source form of the Work, excluding those notices that do not pertain to any part of the Derivative Works; and
 4. If the Work includes a "NOTICE" text file as part of its distribution, then any Derivative Works that You distribute must include a readable copy of the attribution notices contained within such NOTICE file, excluding those notices that do not pertain to any part of the Derivative Works, in at least one of the following places: within a NOTICE text file distributed as part of the Derivative Works; within the Source form or documentation, if provided along with the Derivative Works; or, within a display generated by the Derivative Works, if and wherever such third-party notices normally appear. The contents of the NOTICE file are for informational purposes only and do not modify the License. You may add Your own attribution notices within Derivative Works that You distribute, alongside or as an addendum to the NOTICE text from the Work, provided that such additional attribution notices cannot be construed as modifying the License.

You may add Your own copyright statement to Your modifications and may provide additional or different license terms and conditions for use, reproduction, or distribution of Your modifications, or for any such Derivative Works as a whole, provided Your use, reproduction, and distribution of the Work otherwise complies with the conditions stated in this License.
5. **Submission of Contributions.** Unless You explicitly state otherwise, any Contribution intentionally submitted for inclusion in the Work by You to the Licensor shall be under the terms and conditions

of this License, without any additional terms or conditions. Notwithstanding the above, nothing herein shall supersede or modify the terms of any separate license agreement you may have executed with Licensor regarding such Contributions.

6. Trademarks. This License does not grant permission to use the trade names, trademarks, service marks, or product names of the Licensor, except as required for reasonable and customary use in describing the origin of the Work and reproducing the content of the NOTICE file.
7. Disclaimer of Warranty. Unless required by applicable law or agreed to in writing, Licensor provides the Work (and each Contributor provides its Contributions) on an "AS IS" BASIS, WITHOUT WARRANTIES OR CONDITIONS OF ANY KIND, either express or implied, including, without limitation, any warranties or conditions of TITLE, NON-INFRINGEMENT, MERCHANTABILITY, or FITNESS FOR A PARTICULAR PURPOSE. You are solely responsible for determining the appropriateness of using or redistributing the Work and assume any risks associated with Your exercise of permissions under this License.
8. Limitation of Liability. In no event and under no legal theory, whether in tort (including negligence), contract, or otherwise, unless required by applicable law (such as deliberate and grossly negligent acts) or agreed to in writing, shall any Contributor be liable to You for damages, including any direct, indirect, special, incidental, or consequential damages of any character arising as a result of this License or out of the use or inability to use the Work (including but not limited to damages for loss of goodwill, work stoppage, computer failure or malfunction, or any and all other commercial damages or losses), even if such Contributor has been advised of the possibility of such damages.
9. Accepting Warranty or Additional Liability. While redistributing the Work or Derivative Works thereof, You may choose to offer, and charge a fee for, acceptance of support, warranty, indemnity, or other liability obligations and/or rights consistent with this License. However, in accepting such obligations, You may act only on Your own behalf and on Your sole responsibility, not on behalf of any other Contributor, and only if You agree to indemnify, defend, and hold each Contributor harmless for any liability incurred by, or claims asserted against, such Contributor by reason of your accepting any such warranty or additional liability.

END OF TERMS AND CONDITIONS

---- Part 1: CMU/UCD copyright notice: (BSD like) ----

Copyright 1989, 1991, 1992 by Carnegie Mellon University

Derivative Work - 1996, 1998-2000

Copyright 1996, 1998-2000 The Regents of the University of California

All Rights Reserved

Permission to use, copy, modify and distribute this software and its documentation for any purpose and without fee is hereby granted, provided that the above copyright notice appears in all copies and that both that copyright notice and this permission notice appear in supporting documentation, and that the name of CMU and The Regents of the University of California not be used in advertising or publicity pertaining to distribution of the software without specific written permission.

CMU AND THE REGENTS OF THE UNIVERSITY OF CALIFORNIA DISCLAIM ALL WARRANTIES WITH REGARD TO THIS SOFTWARE, INCLUDING ALL IMPLIED WARRANTIES OF MERCHANTABILITY AND FITNESS. IN NO EVENT SHALL CMU OR THE REGENTS OF THE UNIVERSITY OF CALIFORNIA BE LIABLE FOR ANY SPECIAL, INDIRECT OR CONSEQUENTIAL DAMAGES OR ANY DAMAGES WHATSOEVER RESULTING FROM THE LOSS OF USE, DATA OR

PROFITS, WHETHER IN AN ACTION OF CONTRACT, NEGLIGENCE OR OTHER TORTIOUS ACTION, ARISING OUT OF OR IN CONNECTION WITH THE USE OR PERFORMANCE OF THIS SOFTWARE.

---- Part 2: Networks Associates Technology, Inc copyright notice (BSD) ----

Copyright (c) 2001-2003, Networks Associates Technology, Inc

All rights reserved.

Redistribution and use in source and binary forms, with or without modification, are permitted provided that the following conditions are met:

- * Redistributions of source code must retain the above copyright notice, this list of conditions and the following disclaimer.
- * Redistributions in binary form must reproduce the above copyright notice, this list of conditions and the following disclaimer in the documentation and/or other materials provided with the distribution.
- * Neither the name of the Networks Associates Technology, Inc nor the names of its contributors may be used to endorse or promote products derived from this software without specific prior written permission.

THIS SOFTWARE IS PROVIDED BY THE COPYRIGHT HOLDERS AND CONTRIBUTORS ``AS IS" AND ANY EXPRESS OR IMPLIED WARRANTIES, INCLUDING, BUT NOT LIMITED TO, THE IMPLIED WARRANTIES OF MERCHANTABILITY AND FITNESS FOR A PARTICULAR PURPOSE ARE DISCLAIMED. IN NO EVENT SHALL THE COPYRIGHT HOLDERS OR CONTRIBUTORS BE LIABLE FOR ANY DIRECT, INDIRECT, INCIDENTAL, SPECIAL, EXEMPLARY, OR CONSEQUENTIAL DAMAGES (INCLUDING, BUT NOT LIMITED TO, PROCUREMENT OF SUBSTITUTE GOODS OR SERVICES; LOSS OF USE, DATA, OR PROFITS; OR BUSINESS INTERRUPTION) HOWEVER CAUSED AND ON ANY THEORY OF LIABILITY, WHETHER IN CONTRACT, STRICT LIABILITY, OR TORT (INCLUDING NEGLIGENCE OR OTHERWISE) ARISING IN ANY WAY OUT OF THE USE OF THIS SOFTWARE, EVEN IF ADVISED OF THE POSSIBILITY OF SUCH DAMAGE.

---- Part 3: Cambridge Broadband Ltd. copyright notice (BSD) ----

Portions of this code are copyright (c) 2001-2003, Cambridge Broadband Ltd.

All rights reserved.

Redistribution and use in source and binary forms, with or without modification, are permitted provided that the following conditions are met:

- * Redistributions of source code must retain the above copyright notice, this list of conditions and the following disclaimer.
- * Redistributions in binary form must reproduce the above copyright notice, this list of conditions and the following disclaimer in the documentation and/or other materials provided with the distribution.
- * The name of Cambridge Broadband Ltd. may not be used to endorse or promote products derived from this software without specific prior written permission.

THIS SOFTWARE IS PROVIDED BY THE COPYRIGHT HOLDER ``AS IS" AND ANY EXPRESS OR IMPLIED WARRANTIES, INCLUDING, BUT NOT LIMITED TO, THE IMPLIED WARRANTIES OF MERCHANTABILITY AND FITNESS FOR A PARTICULAR PURPOSE ARE DISCLAIMED. IN NO EVENT SHALL THE COPYRIGHT HOLDER BE LIABLE FOR ANY DIRECT, INDIRECT, INCIDENTAL, SPECIAL, EXEMPLARY, OR CONSEQUENTIAL DAMAGES (INCLUDING, BUT NOT LIMITED TO, PROCUREMENT OF SUBSTITUTE GOODS OR SERVICES; LOSS OF USE, DATA, OR PROFITS; OR BUSINESS INTERRUPTION) HOWEVER CAUSED AND ON ANY THEORY OF LIABILITY, WHETHER

IN CONTRACT, STRICT LIABILITY, OR TORT (INCLUDING NEGLIGENCE OR OTHERWISE) ARISING IN ANY WAY OUT OF THE USE OF THIS SOFTWARE, EVEN IF ADVISED OF THE POSSIBILITY OF SUCH DAMAGE.

---- Part 4: Sun Microsystems, Inc. copyright notice (BSD) ----

Copyright c 2003 Sun Microsystems, Inc., 4150 Network Circle, Santa Clara, California 95054, U.S.A. All rights reserved.

Use is subject to license terms below.

This distribution may include materials developed by third parties.

Sun, Sun Microsystems, the Sun logo and Solaris are trademarks or registered trademarks of Sun Microsystems, Inc. in the U.S. and other countries.

Redistribution and use in source and binary forms, with or without modification, are permitted provided that the following conditions are met:

- * Redistributions of source code must retain the above copyright notice, this list of conditions and the following disclaimer.
- * Redistributions in binary form must reproduce the above copyright notice, this list of conditions and the following disclaimer in the documentation and/or other materials provided with the distribution.
- * Neither the name of the Sun Microsystems, Inc. nor the names of its contributors may be used to endorse or promote products derived from this software without specific prior written permission.

THIS SOFTWARE IS PROVIDED BY THE COPYRIGHT HOLDERS AND CONTRIBUTORS "AS IS" AND ANY EXPRESS OR IMPLIED WARRANTIES, INCLUDING, BUT NOT LIMITED TO, THE IMPLIED WARRANTIES OF MERCHANTABILITY AND FITNESS FOR A PARTICULAR PURPOSE ARE DISCLAIMED. IN NO EVENT SHALL THE COPYRIGHT HOLDERS OR CONTRIBUTORS BE LIABLE FOR ANY DIRECT, INDIRECT, INCIDENTAL, SPECIAL, EXEMPLARY, OR CONSEQUENTIAL DAMAGES (INCLUDING, BUT NOT LIMITED TO, PROCUREMENT OF SUBSTITUTE GOODS OR SERVICES; LOSS OF USE, DATA, OR PROFITS; OR BUSINESS INTERRUPTION) HOWEVER CAUSED AND ON ANY THEORY OF LIABILITY, WHETHER IN CONTRACT, STRICT LIABILITY, OR TORT (INCLUDING NEGLIGENCE OR OTHERWISE) ARISING IN ANY WAY OUT OF THE USE OF THIS SOFTWARE, EVEN IF ADVISED OF THE POSSIBILITY OF SUCH DAMAGE.

---- Part 5: Sparta, Inc copyright notice (BSD) ----

Copyright (c) 2003-2012, Sparta, Inc

All rights reserved.

Redistribution and use in source and binary forms, with or without modification, are permitted provided that the following conditions are met:

- * Redistributions of source code must retain the above copyright notice, this list of conditions and the following disclaimer.
- * Redistributions in binary form must reproduce the above copyright notice, this list of conditions and the following disclaimer in the documentation and/or other materials provided with the distribution.
- * Neither the name of Sparta, Inc nor the names of its contributors may be used to endorse or promote products derived from this software without specific prior written permission.

THIS SOFTWARE IS PROVIDED BY THE COPYRIGHT HOLDERS AND CONTRIBUTORS ``AS IS" AND ANY EXPRESS OR IMPLIED WARRANTIES, INCLUDING, BUT NOT LIMITED TO, THE IMPLIED WARRANTIES OF MERCHANTABILITY AND FITNESS FOR A PARTICULAR PURPOSE ARE DISCLAIMED. IN NO EVENT SHALL THE COPYRIGHT HOLDERS OR CONTRIBUTORS BE LIABLE FOR ANY DIRECT, INDIRECT, INCIDENTAL, SPECIAL, EXEMPLARY, OR CONSEQUENTIAL DAMAGES (INCLUDING, BUT NOT LIMITED TO, PROCUREMENT OF SUBSTITUTE GOODS OR SERVICES; LOSS OF USE, DATA, OR PROFITS; OR BUSINESS INTERRUPTION) HOWEVER CAUSED AND ON ANY THEORY OF LIABILITY, WHETHER IN CONTRACT, STRICT LIABILITY, OR TORT (INCLUDING NEGLIGENCE OR OTHERWISE) ARISING IN ANY WAY OUT OF THE USE OF THIS SOFTWARE, EVEN IF ADVISED OF THE POSSIBILITY OF SUCH DAMAGE.

---- Part 6: Cisco/BUPTNIC copyright notice (BSD) ----

Copyright (c) 2004, Cisco, Inc and Information Network Center of Beijing University of Posts and Telecommunications.

All rights reserved.

Redistribution and use in source and binary forms, with or without modification, are permitted provided that the following conditions are met:

- * Redistributions of source code must retain the above copyright notice, this list of conditions and the following disclaimer.
- * Redistributions in binary form must reproduce the above copyright notice, this list of conditions and the following disclaimer in the documentation and/or other materials provided with the distribution.
- * Neither the name of Cisco, Inc, Beijing University of Posts and Telecommunications, nor the names of their contributors may be used to endorse or promote products derived from this software without specific prior written permission.

THIS SOFTWARE IS PROVIDED BY THE COPYRIGHT HOLDERS AND CONTRIBUTORS ``AS IS" AND ANY EXPRESS OR IMPLIED WARRANTIES, INCLUDING, BUT NOT LIMITED TO, THE IMPLIED WARRANTIES OF MERCHANTABILITY AND FITNESS FOR A PARTICULAR PURPOSE ARE DISCLAIMED. IN NO EVENT SHALL THE COPYRIGHT HOLDERS OR CONTRIBUTORS BE LIABLE FOR ANY DIRECT, INDIRECT, INCIDENTAL, SPECIAL, EXEMPLARY, OR CONSEQUENTIAL DAMAGES (INCLUDING, BUT NOT LIMITED TO, PROCUREMENT OF SUBSTITUTE GOODS OR SERVICES; LOSS OF USE, DATA, OR PROFITS; OR BUSINESS INTERRUPTION) HOWEVER CAUSED AND ON ANY THEORY OF LIABILITY, WHETHER IN CONTRACT, STRICT LIABILITY, OR TORT (INCLUDING NEGLIGENCE OR OTHERWISE) ARISING IN ANY WAY OUT OF THE USE OF THIS SOFTWARE, EVEN IF ADVISED OF THE POSSIBILITY OF SUCH DAMAGE.

---- Part 7: Fabasoft R&D Software GmbH & Co KG copyright notice (BSD) ----

Copyright (c) Fabasoft R&D Software GmbH & Co KG, 2003 oss@fabasoft.com

Author: Bernhard Penz <bernhard.penz@fabasoft.com>

Redistribution and use in source and binary forms, with or without modification, are permitted provided that the following conditions are met:

- * Redistributions of source code must retain the above copyright notice, this list of conditions and the following disclaimer.

* Redistributions in binary form must reproduce the above copyright notice, this list of conditions and the following disclaimer in the documentation and/or other materials provided with the distribution.

* The name of Fabasoft R&D Software GmbH & Co KG or any of its subsidiaries, brand or product names may not be used to endorse or promote products derived from this software without specific prior written permission.

THIS SOFTWARE IS PROVIDED BY THE COPYRIGHT HOLDER "AS IS" AND ANY EXPRESS OR IMPLIED WARRANTIES, INCLUDING, BUT NOT LIMITED TO, THE IMPLIED WARRANTIES OF MERCHANTABILITY AND FITNESS FOR A PARTICULAR PURPOSE ARE DISCLAIMED. IN NO EVENT SHALL THE COPYRIGHT HOLDER BE LIABLE FOR ANY DIRECT, INDIRECT, INCIDENTAL, SPECIAL, EXEMPLARY, OR CONSEQUENTIAL DAMAGES (INCLUDING, BUT NOT LIMITED TO, PROCUREMENT OF SUBSTITUTE GOODS OR SERVICES; LOSS OF USE, DATA, OR PROFITS; OR BUSINESS INTERRUPTION) HOWEVER CAUSED AND ON ANY THEORY OF LIABILITY, WHETHER IN CONTRACT, STRICT LIABILITY, OR TORT (INCLUDING NEGLIGENCE OR OTHERWISE) ARISING IN ANY WAY OUT OF THE USE OF THIS SOFTWARE, EVEN IF ADVISED OF THE POSSIBILITY OF SUCH DAMAGE.

---- Part 8: Apple Inc. copyright notice (BSD) ----

Copyright (c) 2007 Apple Inc. All rights reserved.

Redistribution and use in source and binary forms, with or without modification, are permitted provided that the following conditions are met:

1. Redistributions of source code must retain the above copyright notice, this list of conditions and the following disclaimer.
2. Redistributions in binary form must reproduce the above copyright notice, this list of conditions and the following disclaimer in the documentation and/or other materials provided with the distribution.
3. Neither the name of Apple Inc. ("Apple") nor the names of its contributors may be used to endorse or promote products derived from this software without specific prior written permission.

THIS SOFTWARE IS PROVIDED BY APPLE AND ITS CONTRIBUTORS "AS IS" AND ANY EXPRESS OR IMPLIED WARRANTIES, INCLUDING, BUT NOT LIMITED TO, THE IMPLIED WARRANTIES OF MERCHANTABILITY AND FITNESS FOR A PARTICULAR PURPOSE ARE DISCLAIMED. IN NO EVENT SHALL APPLE OR ITS CONTRIBUTORS BE LIABLE FOR ANY DIRECT, INDIRECT, INCIDENTAL, SPECIAL, EXEMPLARY, OR CONSEQUENTIAL DAMAGES (INCLUDING, BUT NOT LIMITED TO, PROCUREMENT OF SUBSTITUTE GOODS OR SERVICES; LOSS OF USE, DATA, OR PROFITS; OR BUSINESS INTERRUPTION) HOWEVER CAUSED AND ON ANY THEORY OF LIABILITY, WHETHER IN CONTRACT, STRICT LIABILITY, OR TORT (INCLUDING NEGLIGENCE OR OTHERWISE) ARISING IN ANY WAY OUT OF THE USE OF THIS SOFTWARE, EVEN IF ADVISED OF THE POSSIBILITY OF SUCH DAMAGE.

---- Part 9: ScienceLogic, LLC copyright notice (BSD) ----

Copyright (c) 2009, ScienceLogic, LLC

All rights reserved.

Redistribution and use in source and binary forms, with or without modification, are permitted provided that the following conditions are met:

* Redistributions of source code must retain the above copyright notice, this list of conditions and the following disclaimer.

* Redistributions in binary form must reproduce the above copyright notice, this list of conditions and the following disclaimer in the documentation and/or other materials provided with the distribution.

* Neither the name of ScienceLogic, LLC nor the names of its contributors may be used to endorse or promote products derived from this software without specific prior written permission.

THIS SOFTWARE IS PROVIDED BY THE COPYRIGHT HOLDERS AND CONTRIBUTORS "AS IS" AND ANY EXPRESS OR IMPLIED WARRANTIES, INCLUDING, BUT NOT LIMITED TO, THE IMPLIED WARRANTIES OF MERCHANTABILITY AND FITNESS FOR A PARTICULAR PURPOSE ARE DISCLAIMED. IN NO EVENT SHALL THE COPYRIGHT HOLDERS OR CONTRIBUTORS BE LIABLE FOR ANY DIRECT, INDIRECT, INCIDENTAL, SPECIAL, EXEMPLARY, OR CONSEQUENTIAL DAMAGES (INCLUDING, BUT NOT LIMITED TO, PROCUREMENT OF SUBSTITUTE GOODS OR SERVICES; LOSS OF USE, DATA, OR PROFITS; OR BUSINESS INTERRUPTION) HOWEVER CAUSED AND ON ANY THEORY OF LIABILITY, WHETHER IN CONTRACT, STRICT LIABILITY, OR TORT (INCLUDING NEGLIGENCE OR OTHERWISE) ARISING IN ANY WAY OUT OF THE USE OF THIS SOFTWARE, EVEN IF ADVISED OF THE POSSIBILITY OF SUCH DAMAGE.

LEADTOOLS

Copyright (C) 1991-2009 LEAD Technologies, Inc.

CMap Resources

Copyright 1990-2009 Adobe Systems Incorporated.

All rights reserved.

Copyright 1990-2010 Adobe Systems Incorporated.

All rights reserved.

Redistribution and use in source and binary forms, with or without modification, are permitted provided that the following conditions are met:

Redistributions of source code must retain the above copyright notice, this list of conditions and the following disclaimer.

Redistributions in binary form must reproduce the above copyright notice, this list of conditions and the following disclaimer in the documentation and/or other materials provided with the distribution.

Neither the name of Adobe Systems Incorporated nor the names of its contributors may be used to endorse or promote products derived from this software without specific prior written permission.

THIS SOFTWARE IS PROVIDED BY THE COPYRIGHT HOLDERS AND CONTRIBUTORS "AS IS" AND ANY EXPRESS OR IMPLIED WARRANTIES, INCLUDING, BUT NOT LIMITED TO, THE IMPLIED WARRANTIES OF MERCHANTABILITY AND FITNESS FOR A PARTICULAR PURPOSE ARE

DISCLAIMED. IN NO EVENT SHALL THE COPYRIGHT HOLDER OR CONTRIBUTORS BE LIABLE FOR ANY DIRECT, INDIRECT, INCIDENTAL, SPECIAL, EXEMPLARY, OR CONSEQUENTIAL DAMAGES (INCLUDING, BUT NOT LIMITED TO, PROCUREMENT OF SUBSTITUTE GOODS OR SERVICES; LOSS OF USE, DATA, OR PROFITS; OR BUSINESS INTERRUPTION) HOWEVER CAUSED AND ON ANY THEORY OF LIABILITY, WHETHER IN CONTRACT, STRICT LIABILITY, OR TORT (INCLUDING NEGLIGENCE OR OTHERWISE) ARISING IN ANY WAY OUT OF THE USE OF THIS SOFTWARE, EVEN IF ADVISED OF THE POSSIBILITY OF SUCH DAMAGE.

MIT License

Copyright (c) 1998, 1999, 2000 Thai Open Source Software Center Ltd

Permission is hereby granted, free of charge, to any person obtaining a copy of this software and associated documentation files (the "Software"), to deal in the Software without restriction, including without limitation the rights to use, copy, modify, merge, publish, distribute, sublicense, and/or sell copies of the Software, and to permit persons to whom the Software is furnished to do so, subject to the following conditions:

The above copyright notice and this permission notice shall be included in all copies or substantial portions of the Software.

THE SOFTWARE IS PROVIDED "AS IS", WITHOUT WARRANTY OF ANY KIND, EXPRESS OR IMPLIED, INCLUDING BUT NOT LIMITED TO THE WARRANTIES OF MERCHANTABILITY, FITNESS FOR A PARTICULAR PURPOSE AND NONINFRINGEMENT. IN NO EVENT SHALL THE AUTHORS OR COPYRIGHT HOLDERS BE LIABLE FOR ANY CLAIM, DAMAGES OR OTHER LIABILITY, WHETHER IN AN ACTION OF CONTRACT, TORT OR OTHERWISE, ARISING FROM, OUT OF OR IN CONNECTION WITH THE SOFTWARE OR THE USE OR OTHER DEALINGS IN THE SOFTWARE.

Copyright 2000 Computing Research Labs, New Mexico State University

Copyright 2001-2015 Francesco Zappa Nardelli

Permission is hereby granted, free of charge, to any person obtaining a copy of this software and associated documentation files (the "Software"), to deal in the Software without restriction, including without limitation the rights to use, copy, modify, merge, publish, distribute, sublicense, and/or sell copies of the Software, and to permit persons to whom the Software is furnished to do so, subject to the following conditions:

The above copyright notice and this permission notice shall be included in all copies or substantial portions of the Software.

THE SOFTWARE IS PROVIDED "AS IS", WITHOUT WARRANTY OF ANY KIND, EXPRESS OR IMPLIED, INCLUDING BUT NOT LIMITED TO THE WARRANTIES OF MERCHANTABILITY, FITNESS FOR A PARTICULAR PURPOSE AND NONINFRINGEMENT. IN NO EVENT SHALL THE COMPUTING RESEARCH LAB OR NEW MEXICO STATE UNIVERSITY BE LIABLE FOR ANY CLAIM, DAMAGES OR OTHER LIABILITY, WHETHER IN AN ACTION OF CONTRACT, TORT OR OTHERWISE, ARISING FROM, OUT OF OR IN CONNECTION WITH THE SOFTWARE OR THE USE OR OTHER DEALINGS IN THE SOFTWARE.

Written by Joel Sherrill <joel@OARcorp.com>.

COPYRIGHT (c) 1989-2000.

On-Line Applications Research Corporation (OAR).

Permission to use, copy, modify, and distribute this software for any purpose without fee is hereby granted, provided that this entire notice is included in all copies of any software which is or includes a copy or modification of this software.

THIS SOFTWARE IS BEING PROVIDED "AS IS", WITHOUT ANY EXPRESS OR IMPLIED WARRANTY. IN PARTICULAR, THE AUTHOR MAKES NO REPRESENTATION OR WARRANTY OF ANY KIND CONCERNING THE MERCHANTABILITY OF THIS SOFTWARE OR ITS FITNESS FOR ANY PARTICULAR PURPOSE.

(1) Red Hat Incorporated

Copyright (c) 1994-2009 Red Hat, Inc. All rights reserved.

This copyrighted material is made available to anyone wishing to use, modify, copy, or redistribute it subject to the terms and conditions of the BSD License. This program is distributed in the hope that it will be useful, but WITHOUT ANY WARRANTY expressed or implied, including the implied warranties of MERCHANTABILITY or FITNESS FOR A PARTICULAR PURPOSE. A copy of this license is available at <http://www.opensource.org/licenses>. Any Red Hat trademarks that are incorporated in the source code or documentation are not subject to the BSD License and may only be used or replicated with the express permission of Red Hat, Inc.

(2) University of California, Berkeley

Copyright (c) 1981-2000 The Regents of the University of California.

All rights reserved.

Redistribution and use in source and binary forms, with or without modification, are permitted provided that the following conditions are met:

- * Redistributions of source code must retain the above copyright notice, this list of conditions and the following disclaimer.
- * Redistributions in binary form must reproduce the above copyright notice, this list of conditions and the following disclaimer in the documentation and/or other materials provided with the distribution.
- * Neither the name of the University nor the names of its contributors may be used to endorse or promote products derived from this software without specific prior written permission.

THIS SOFTWARE IS PROVIDED BY THE COPYRIGHT HOLDERS AND CONTRIBUTORS "AS IS" AND ANY EXPRESS OR IMPLIED WARRANTIES, INCLUDING, BUT NOT LIMITED TO, THE IMPLIED WARRANTIES OF MERCHANTABILITY AND FITNESS FOR A PARTICULAR PURPOSE ARE DISCLAIMED. IN NO EVENT SHALL THE COPYRIGHT OWNER OR CONTRIBUTORS BE LIABLE FOR ANY DIRECT, INDIRECT, INCIDENTAL, SPECIAL, EXEMPLARY, OR CONSEQUENTIAL DAMAGES (INCLUDING, BUT NOT LIMITED TO, PROCUREMENT OF SUBSTITUTE GOODS OR SERVICES; LOSS OF USE, DATA, OR PROFITS; OR BUSINESS INTERRUPTION) HOWEVER CAUSED AND ON ANY THEORY OF LIABILITY, WHETHER IN CONTRACT, STRICT LIABILITY, OR TORT (INCLUDING NEGLIGENCE OR OTHERWISE) ARISING IN ANY WAY OUT OF THE USE OF THIS SOFTWARE, EVEN IF ADVISED OF THE POSSIBILITY OF SUCH DAMAGE.

The FreeType Project LICENSE

2006-Jan-27

Copyright 1996-2002, 2006 by

David Turner, Robert Wilhelm, and Werner Lemberg

Introduction

=====

The FreeType Project is distributed in several archive packages; some of them may contain, in addition to the FreeType font engine, various tools and contributions which rely on, or relate to, the FreeType Project.

This license applies to all files found in such packages, and which do not fall under their own explicit license. The license affects thus the FreeType font engine, the test programs, documentation and makefiles, at the very least.

This license was inspired by the BSD, Artistic, and IJG (Independent JPEG Group) licenses, which all encourage inclusion and use of free software in commercial and freeware products alike. As a consequence, its main points are that:

- o We don't promise that this software works. However, we will be interested in any kind of bug reports. ('as is' distribution)
- o You can use this software for whatever you want, in parts or full form, without having to pay us. ('royalty-free' usage)
- o You may not pretend that you wrote this software. If you use it, or only parts of it, in a program, you must acknowledge somewhere in your documentation that you have used the FreeType code. ('credits')

We specifically permit and encourage the inclusion of this software, with or without modifications, in commercial products.

We disclaim all warranties covering The FreeType Project and assume no liability related to The FreeType Project.

Finally, many people asked us for a preferred form for a credit/disclaimer to use in compliance with this license. We thus encourage you to use the following text:

""""

Portions of this software are copyright © <year> The FreeType Project (www.freetype.org). All rights reserved.

""""

Please replace <year> with the value from the FreeType version you actually use.

Legal Terms

=====

0. Definitions

Throughout this license, the terms 'package', 'FreeType Project', and 'FreeType archive' refer to the set of files originally distributed by the authors (David Turner, Robert Wilhelm, and Werner Lemberg) as the 'FreeType Project', be they named as alpha, beta or final release.

`You' refers to the licensee, or person using the project, where `using' is a generic term including compiling the project's source code as well as linking it to form a `program' or `executable'.

This program is referred to as `a program using the FreeType engine'.

This license applies to all files distributed in the original FreeType Project, including all source code, binaries and documentation, unless otherwise stated in the file in its original, unmodified form as distributed in the original archive.

If you are unsure whether or not a particular file is covered by this license, you must contact us to verify this.

The FreeType Project is copyright (C) 1996-2000 by David Turner, Robert Wilhelm, and Werner Lemberg. All rights reserved except as specified below.

1. No Warranty

THE FREETYPE PROJECT IS PROVIDED `AS IS' WITHOUT WARRANTY OF ANY KIND, EITHER EXPRESS OR IMPLIED, INCLUDING, BUT NOT LIMITED TO, WARRANTIES OF MERCHANTABILITY AND FITNESS FOR A PARTICULAR PURPOSE. IN NO EVENT WILL ANY OF THE AUTHORS OR COPYRIGHT HOLDERS BE LIABLE FOR ANY DAMAGES CAUSED BY THE USE OR THE INABILITY TO USE, OF THE FREETYPE PROJECT.

2. Redistribution

This license grants a worldwide, royalty-free, perpetual and irrevocable right and license to use, execute, perform, compile, display, copy, create derivative works of, distribute and sublicense the FreeType Project (in both source and object code forms) and derivative works thereof for any purpose; and to authorize others to exercise some or all of the rights granted herein, subject to the following conditions:

- o Redistribution of source code must retain this license file (`FTL.TXT') unaltered; any additions, deletions or changes to the original files must be clearly indicated in accompanying documentation. The copyright notices of the unaltered, original files must be preserved in all copies of source files.

- o Redistribution in binary form must provide a disclaimer that states that the software is based in part of the work of the FreeType Team, in the distribution documentation. We also encourage you to put an URL to the FreeType web page in your documentation, though this isn't mandatory.

These conditions apply to any software derived from or based on the FreeType Project, not just the unmodified files. If you use our work, you must acknowledge us. However, no fee need be paid to us.

3. Advertising

Neither the FreeType authors and contributors nor you shall use the name of the other for commercial, advertising, or promotional purposes without specific prior written permission.

We suggest, but do not require, that you use one or more of the following phrases to refer to this software in your documentation or advertising materials: `FreeType Project', `FreeType Engine', `FreeType library', or `FreeType Distribution'.

As you have not signed this license, you are not required to accept it. However, as the FreeType Project is copyrighted material, only this license, or another one contracted with the authors, grants you the right to use, distribute, and modify it.

Therefore, by using, distributing, or modifying the FreeType Project, you indicate that you understand and accept all the terms of this license.

4. Contacts

There are two mailing lists related to FreeType:

o freetype@nongnu.org

Discusses general use and applications of FreeType, as well as future and wanted additions to the library and distribution.

If you are looking for support, start in this list if you haven't found anything to help you in the documentation.

o freetype-devel@nongnu.org

Discusses bugs, as well as engine internals, design issues, specific licenses, porting, etc.

Our home page can be found at

<http://www.freetype.org>

--- end of FTL.TXT ---

The TWAIN Toolkit is distributed as is. The developer and distributors of the TWAIN Toolkit expressly disclaim all implied, express or statutory warranties including, without limitation, the implied warranties of merchantability, noninfringement of third party rights and fitness for a particular purpose. Neither the developers nor the distributors will be liable for damages, whether direct, indirect, special, incidental, or consequential, as a result of the reproduction, modification, distribution or other use of the TWAIN Toolkit.

JSON for Modern C++

Copyright (c) 2013-2017 Niels Lohmann

Permission is hereby granted, free of charge, to any person obtaining a copy of this software and associated documentation files (the "Software"), to deal in the Software without restriction, including without limitation the rights to use, copy, modify, merge, publish, distribute, sublicense, and/or sell copies of the Software, and to permit persons to whom the Software is furnished to do so, subject to the following conditions:

The above copyright notice and this permission notice shall be included in all copies or substantial portions of the Software.

THE SOFTWARE IS PROVIDED "AS IS", WITHOUT WARRANTY OF ANY KIND, EXPRESS OR IMPLIED, INCLUDING BUT NOT LIMITED TO THE WARRANTIES OF MERCHANTABILITY, FITNESS FOR A PARTICULAR PURPOSE AND NONINFRINGEMENT. IN NO EVENT SHALL THE AUTHORS OR COPYRIGHT HOLDERS BE LIABLE FOR ANY CLAIM, DAMAGES OR OTHER LIABILITY, WHETHER IN AN ACTION OF CONTRACT, TORT OR OTHERWISE, ARISING FROM, OUT OF OR IN CONNECTION WITH THE SOFTWARE OR THE USE OR OTHER DEALINGS IN THE SOFTWARE.

Copyright (c) 2011 - 2015 ARM LIMITED

All rights reserved.

Redistribution and use in source and binary forms, with or without modification, are permitted provided that the following conditions are met:

- Redistributions of source code must retain the above copyright notice, this list of conditions and the following disclaimer.
- Redistributions in binary form must reproduce the above copyright notice, this list of conditions and the following disclaimer in the documentation and/or other materials provided with the distribution.
- Neither the name of ARM nor the names of its contributors may be used to endorse or promote products derived from this software without specific prior written permission.

THIS SOFTWARE IS PROVIDED BY THE COPYRIGHT HOLDERS AND CONTRIBUTORS "AS IS" AND ANY EXPRESS OR IMPLIED WARRANTIES, INCLUDING, BUT NOT LIMITED TO, THE IMPLIED WARRANTIES OF MERCHANTABILITY AND FITNESS FOR A PARTICULAR PURPOSE ARE DISCLAIMED. IN NO EVENT SHALL COPYRIGHT HOLDERS AND CONTRIBUTORS BE LIABLE FOR ANY DIRECT, INDIRECT, INCIDENTAL, SPECIAL, EXEMPLARY, OR CONSEQUENTIAL DAMAGES (INCLUDING, BUT NOT LIMITED TO, PROCUREMENT OF SUBSTITUTE GOODS OR SERVICES; LOSS OF USE, DATA, OR PROFITS; OR BUSINESS INTERRUPTION) HOWEVER CAUSED AND ON ANY THEORY OF LIABILITY, WHETHER IN CONTRACT, STRICT LIABILITY, OR TORT (INCLUDING NEGLIGENCE OR OTHERWISE) ARISING IN ANY WAY OUT OF THE USE OF THIS SOFTWARE, EVEN IF ADVISED OF THE POSSIBILITY OF SUCH DAMAGE.

Copyright (c) 2014, Kenneth MacKay

All rights reserved.

Redistribution and use in source and binary forms, with or without modification, are permitted provided that the following conditions are met:

- * Redistributions of source code must retain the above copyright notice, this list of conditions and the following disclaimer.
- * Redistributions in binary form must reproduce the above copyright notice, this list of conditions and the following disclaimer in the documentation and/or other materials provided with the distribution.

THIS SOFTWARE IS PROVIDED BY THE COPYRIGHT HOLDERS AND CONTRIBUTORS "AS IS" AND ANY EXPRESS OR IMPLIED WARRANTIES, INCLUDING, BUT NOT LIMITED TO, THE IMPLIED WARRANTIES OF MERCHANTABILITY AND FITNESS FOR A PARTICULAR PURPOSE ARE DISCLAIMED. IN NO EVENT SHALL THE COPYRIGHT HOLDER OR CONTRIBUTORS BE LIABLE FOR ANY DIRECT, INDIRECT, INCIDENTAL, SPECIAL, EXEMPLARY, OR CONSEQUENTIAL DAMAGES (INCLUDING, BUT NOT LIMITED TO, PROCUREMENT OF SUBSTITUTE GOODS OR SERVICES; LOSS OF USE, DATA, OR PROFITS; OR BUSINESS INTERRUPTION) HOWEVER CAUSED AND ON ANY THEORY OF LIABILITY, WHETHER IN CONTRACT, STRICT LIABILITY, OR TORT (INCLUDING NEGLIGENCE OR OTHERWISE) ARISING IN ANY WAY OUT OF THE USE OF THIS SOFTWARE, EVEN IF ADVISED OF THE POSSIBILITY OF SUCH DAMAGE.

Copyright (c) 2006, CRYPTOGRAMS by <appro@openssl.org> All rights reserved.

Redistribution and use in source and binary forms, with or without modification, are permitted provided that the following conditions are met:

- * Redistributions of source code must retain copyright notices, this list of conditions and the following disclaimer.

* Redistributions in binary form must reproduce the above copyright notice, this list of conditions and the following disclaimer in the documentation and/or other materials provided with the distribution.

* Neither the name of the CRYPTOGRAMS nor the names of its copyright holder and contributors may be used to endorse or promote products derived from this software without specific prior written permission.

ALTERNATIVELY, provided that this notice is retained in full, this product may be distributed under the terms of the GNU General Public License (GPL), in which case the provisions of the GPL apply INSTEAD OF those given above.

THIS SOFTWARE IS PROVIDED BY THE COPYRIGHT HOLDER AND CONTRIBUTORS "AS IS" AND ANY EXPRESS OR IMPLIED WARRANTIES, INCLUDING, BUT NOT LIMITED TO, THE IMPLIED WARRANTIES OF MERCHANTABILITY AND FITNESS FOR A PARTICULAR PURPOSE ARE DISCLAIMED. IN NO EVENT SHALL THE COPYRIGHT OWNER OR CONTRIBUTORS BE LIABLE FOR ANY DIRECT, INDIRECT, INCIDENTAL, SPECIAL, EXEMPLARY, OR CONSEQUENTIAL DAMAGES (INCLUDING, BUT NOT LIMITED TO, PROCUREMENT OF SUBSTITUTE GOODS OR SERVICES; LOSS OF USE, DATA, OR PROFITS; OR BUSINESS INTERRUPTION) HOWEVER CAUSED AND ON ANY THEORY OF LIABILITY, WHETHER IN CONTRACT, STRICT LIABILITY, OR TORT (INCLUDING NEGLIGENCE OR OTHERWISE) ARISING IN ANY WAY OUT OF THE USE OF THIS SOFTWARE, EVEN IF ADVISED OF THE POSSIBILITY OF SUCH DAMAGE.

ISC License

Copyright (c) 2013-2017

Frank Denis <j at pureftpd dot org>

Permission to use, copy, modify, and/or distribute this software for any purpose with or without fee is hereby granted, provided that the above copyright notice and this permission notice appear in all copies.

THE SOFTWARE IS PROVIDED "AS IS" AND THE AUTHOR DISCLAIMS ALL WARRANTIES WITH REGARD TO THIS SOFTWARE INCLUDING ALL IMPLIED WARRANTIES OF MERCHANTABILITY AND FITNESS. IN NO EVENT SHALL THE AUTHOR BE LIABLE FOR ANY SPECIAL, DIRECT, INDIRECT, OR CONSEQUENTIAL DAMAGES OR ANY DAMAGES WHATSOEVER RESULTING FROM LOSS OF USE, DATA OR PROFITS, WHETHER IN AN ACTION OF CONTRACT, NEGLIGENCE OR OTHER TORTIOUS ACTION, ARISING OUT OF OR IN CONNECTION WITH THE USE OR PERFORMANCE OF THIS SOFTWARE.

Copyright (c) 2008 The NetBSD Foundation, Inc.

All rights reserved.

This code is derived from software contributed to The NetBSD Foundation by Lennart Augustsson (lennart@augustsson.net) at Carlstedt Research & Technology.

Redistribution and use in source and binary forms, with or without modification, are permitted provided that the following conditions are met:

1. Redistributions of source code must retain the above copyright notice, this list of conditions and the following disclaimer.

2. Redistributions in binary form must reproduce the above copyright notice, this list of conditions and the following disclaimer in the documentation and/or other materials provided with the distribution.

THIS SOFTWARE IS PROVIDED BY THE NETBSD FOUNDATION, INC. AND CONTRIBUTORS "AS IS" AND ANY EXPRESS OR IMPLIED WARRANTIES, INCLUDING, BUT NOT LIMITED TO, THE IMPLIED WARRANTIES OF MERCHANTABILITY AND FITNESS FOR A PARTICULAR PURPOSE ARE DISCLAIMED. IN NO EVENT SHALL THE FOUNDATION OR CONTRIBUTORS BE LIABLE FOR ANY DIRECT, INDIRECT, INCIDENTAL, SPECIAL, EXEMPLARY, OR CONSEQUENTIAL DAMAGES (INCLUDING, BUT NOT LIMITED TO, PROCUREMENT OF SUBSTITUTE GOODS OR SERVICES; LOSS OF USE, DATA, OR PROFITS; OR BUSINESS INTERRUPTION) HOWEVER CAUSED AND ON ANY THEORY OF LIABILITY, WHETHER IN CONTRACT, STRICT LIABILITY, OR TORT (INCLUDING NEGLIGENCE OR OTHERWISE) ARISING IN ANY WAY OUT OF THE USE OF THIS SOFTWARE, EVEN IF ADVISED OF THE POSSIBILITY OF SUCH DAMAGE.

Copyright (c) 2000 Intel Corporation

All rights reserved.

Redistribution and use in source and binary forms, with or without modification, are permitted provided that the following conditions are met:

- * Redistributions of source code must retain the above copyright notice, this list of conditions and the following disclaimer.
- * Redistributions in binary form must reproduce the above copyright notice, this list of conditions and the following disclaimer in the documentation and/or other materials provided with the distribution.
- * Neither name of Intel Corporation nor the names of its contributors may be used to endorse or promote products derived from this software without specific prior written permission.

THIS SOFTWARE IS PROVIDED BY THE COPYRIGHT HOLDERS AND CONTRIBUTORS "AS IS" AND ANY EXPRESS OR IMPLIED WARRANTIES, INCLUDING, BUT NOT LIMITED TO, THE IMPLIED WARRANTIES OF MERCHANTABILITY AND FITNESS FOR A PARTICULAR PURPOSE ARE DISCLAIMED. IN NO EVENT SHALL INTEL OR CONTRIBUTORS BE LIABLE FOR ANY DIRECT, INDIRECT, INCIDENTAL, SPECIAL, EXEMPLARY, OR CONSEQUENTIAL DAMAGES (INCLUDING, BUT NOT LIMITED TO, PROCUREMENT OF SUBSTITUTE GOODS OR SERVICES; LOSS OF USE, DATA, OR PROFITS; OR BUSINESS INTERRUPTION) HOWEVER CAUSED AND ON ANY THEORY OF LIABILITY, WHETHER IN CONTRACT, STRICT LIABILITY, OR TORT (INCLUDING NEGLIGENCE OR OTHERWISE) ARISING IN ANY WAY OUT OF THE USE OF THIS SOFTWARE, EVEN IF ADVISED OF THE POSSIBILITY OF SUCH DAMAGE.

Následující vyjádření se vztahuje pouze na produkty podporující připojení Wi-Fi.

(c) 2009-2013 by Jeff Mott. All rights reserved.

Redistribution and use in source and binary forms, with or without modification, are permitted provided that the following conditions are met:

* Redistributions of source code must retain the above copyright notice, this list of conditions, and the following disclaimer.

* Redistributions in binary form must reproduce the above copyright notice, this list of conditions, and the following disclaimer in the documentation or other materials provided with the distribution.

* Neither the name CryptoJS nor the names of its contributors may be used to endorse or promote products derived from this software without specific prior written permission.

THIS SOFTWARE IS PROVIDED BY THE COPYRIGHT HOLDERS AND CONTRIBUTORS "AS IS," AND ANY EXPRESS OR IMPLIED WARRANTIES, INCLUDING, BUT NOT LIMITED TO, THE IMPLIED WARRANTIES OF MERCHANTABILITY AND FITNESS FOR A PARTICULAR PURPOSE, ARE DISCLAIMED. IN NO EVENT SHALL THE COPYRIGHT HOLDER OR CONTRIBUTORS BE LIABLE FOR ANY DIRECT, INDIRECT, INCIDENTAL, SPECIAL, EXEMPLARY, OR CONSEQUENTIAL DAMAGES (INCLUDING, BUT NOT LIMITED TO, PROCUREMENT OF SUBSTITUTE GOODS OR SERVICES; LOSS OF USE, DATA, OR PROFITS; OR BUSINESS INTERRUPTION) HOWEVER CAUSED AND ON ANY THEORY OF LIABILITY, WHETHER IN CONTRACT, STRICT LIABILITY, OR TORT (INCLUDING NEGLIGENCE OR OTHERWISE) ARISING IN ANY WAY OUT OF THE USE OF THIS SOFTWARE, EVEN IF ADVISED OF THE POSSIBILITY OF SUCH DAMAGE.

Tisk síťového nastavení

Pomocí ovládacího panelu vytiskněte aktuální síťové nastavení tiskárny.

»»» Důležité

- Vytisknuté síťové nastavení obsahuje důležité informace o vaší síti. Zacházejte s nimi opatrně.

1. Zkontrolujte, zda je napájení tiskárny zapnuté.
2. [Vložte dva listy běžného papíru formátu A4 nebo Letter.](#)
3. Stiskněte tlačítko **Nastavení (Setup)**.
Otevře se obrazovka **Nabídka nastavení (Setup menu)**.
4. Vyberte možnost **Nastavení zařízení (Device settings)** a stiskněte tlačítko **OK**.
5. Vyberte možnost **Nastavení sítě LAN (LAN settings)** a stiskněte tlačítko **OK**.
6. Vyberte možnost **Tisk podrob.nast.LAN (Print LAN details)** a stiskněte tlačítko **OK**.

Tiskárna zahájí tisk informací o síťovém nastavení.

Vytisknou se následující informace o síťových nastaveních tiskárny. (Některé hodnoty nastavení se v závislosti na nastavení tiskárny nezobrazují.)

Číslo položky	Položka	Popis	Nastavení
1	Product Information	Informace o produktu	–
1-1	Product Name	Název produktu	XXXXXXXXXX
1-2	ROM Version	Verze ROM	XXXXXXXXXX
1-3	Serial Number	Sériové číslo	XXXXXXXXXX
2	Network Diagnostics	Diagnostika sítě	–
2-1	Diagnostic Result	Výsledky diagnostiky	XXXXXXXXXX
2-2	Result Codes	Kódy výsledků	XXXXXXXXXX
2-3	Result Code Details	Podrobnosti o kódech výsledků	http://canon.com/ijnwt
3	Wireless LAN	Bezdrátová síť LAN	Enable/Disable
3-2	Infrastructure	Infrastruktura	Enable/Disable
3-2-1	Signal Strength	Síla signálu	0 až 100 [%]
3-2-2	Link Quality	Kvalita připojení	0 až 100 [%]

3-2-3	Frequency	Frekvence	XX (GHz)
3-2-4	MAC Address	Adresa MAC	XX:XX:XX:XX:XX:XX
3-2-5	Connection	Stav připojení	Active/Inactive
3-2-6	SSID	SSID	Název sítě (SSID) bezdrátové sítě LAN
3-2-7	Channel	Kanál	XX (1 až 13)
3-2-8	Encryption	Metoda šifrování	none/WEP/TKIP/AES
3-2-9	WEP Key Length	Délka klíče WEP (v bitech)	Inactive/128/64
3-2-10	Authentication	Metoda ověřování	none/auto/open/shared/WPA-PSK/WPA2-PSK
3-2-11	TCP/IPv4	TCP/IPv4	Enable/Disable
3-2-12	IP Address	IP adresa (IP address)	XXX.XXX.XXX.XXX
3-2-13	Subnet Mask	Maska podsítě (Subnet mask)	XXX.XXX.XXX.XXX
3-2-14	Default Gateway	Výchozí brána (Default gateway)	XXX.XXX.XXX.XXX
3-2-15	TCP/IPv6	TCP/IPv6	Enable/Disable
3-2-16	Link Local Address	Místní adresa odkazu	XXXX:XXXX:XXXX:XXXX XXXX:XXXX:XXXX:XXXX
3-2-17	Link Local Prefix Length	Délka místní předpony odkazu	XXX
3-2-18	Stateless Address1	Bezstavová adresa 1	XXXX:XXXX:XXXX:XXXX XXXX:XXXX:XXXX:XXXX
3-2-19	Stateless Prefix Length1	Délka bezstavové předpony 1	XXX
3-2-20	Stateless Address2	Bezstavová adresa 2	XXXX:XXXX:XXXX:XXXX XXXX:XXXX:XXXX:XXXX
3-2-21	Stateless Prefix Length2	Délka bezstavové předpony 2	XXX
3-2-22	Stateless Address3	Bezstavová adresa 3	XXXX:XXXX:XXXX:XXXX XXXX:XXXX:XXXX:XXXX
3-2-23	Stateless Prefix Length3	Délka bezstavové předpony 3	XXX
3-2-24	Stateless Address4	Bezstavová adresa 4	XXXX:XXXX:XXXX:XXXX

			XXXX:XXXX:XXXX:XXXX
3-2-25	Stateless Prefix Length4	Délka bezstavové předpony 4	XXX
3-2-26	Default Gateway1	Výchozí brána 1	XXXX:XXXX:XXXX:XXXX XXXX:XXXX:XXXX:XXXX
3-2-27	Default Gateway2	Výchozí brána 2	XXXX:XXXX:XXXX:XXXX XXXX:XXXX:XXXX:XXXX
3-2-28	Default Gateway3	Výchozí brána 3	XXXX:XXXX:XXXX:XXXX XXXX:XXXX:XXXX:XXXX
3-2-29	Default Gateway4	Výchozí brána 4	XXXX:XXXX:XXXX:XXXX XXXX:XXXX:XXXX:XXXX
3-2-33	IPsec	Nastavení IPsec	Active/Inactive
3-2-34	Security Protocol	Metoda zabezpečení	ESP/ESP & AH/AH/Blank (Not selected)
3-3	Wireless Direct/Access Point Mode	Provozní režim pro přímé připojení	Enable/Disable
3-3-1	MAC Address	Adresa MAC	XX:XX:XX:XX:XX:XX
3-3-2	Connection	Stav připojení	Active/Inactive
3-3-3	SSID	SSID	Název sítě (SSID) přímého bezdrátového připojení
3-3-4	Password	Heslo	Heslo pro přímé bezdrátové připojení
3-3-5	Channel	Kanál	3
3-3-6	Encryption	Metoda šifrování	AES
3-3-7	Authentication	Metoda ověřování	WPA2-PSK
3-3-8	TCP/IPv4	TCP/IPv4	Enable/Disable
3-3-9	IP Address	IP adresa (IP address)	XXX.XXX.XXX.XXX
3-3-10	Subnet Mask	Maska podsítě (Subnet mask)	XXX.XXX.XXX.XXX
3-3-11	Default Gateway	Výchozí brána (Default gateway)	XXX.XXX.XXX.XXX
3-3-12	TCP/IPv6	TCP/IPv6	Enable/Disable
3-3-13	Link Local Address	Místní adresa odkazu	XXXX:XXXX:XXXX:XXXX XXXX:XXXX:XXXX:XXXX
3-3-14	Link Local Prefix Length	Délka místní předpony odkazu	XXX

3-3-15	IPsec	Nastavení IPsec	Active/Inactive
3-3-16	Security Protocol	Metoda zabezpečení	ESP/ESP & AH/AH/Blank (Not selected)
5	Other Settings	Jiná nastavení	–
5-1	Printer Name	Název tiskárny	Název tiskárny
5-2	Wireless Direct DevName	Název zařízení pro přímé bezdrátové připojení	Název zařízení pro přímé bezdrátové připojení
5-4	WSD Printing	Nastavení tisku WSD	Enable/Disable
5-5	WSD Timeout	Časový limit	1/5/10/15/20 [min]
5-6	LPD Printing	Nastavení tisku LPD	Enable/Disable
5-7	RAW Printing	Nastavení tisku RAW	Enable/Disable
5-9	Bonjour	Nastavení služby Bonjour	Enable/Disable
5-10	Bonjour Service Name	Název služby Bonjour	Název služby Bonjour
5-11	LLMNR	Nastavení LLMNR	Enable/Disable
5-12	SNMP	Nastavení SNMP	Enable/Disable
5-13	PictBridge Commun.	Komunikace PictBridge	Enable/Disable
5-14	DNS Server	Získat adresu serveru DNS automaticky	Auto/Manual
5-15	Primary Server	Adresa primárního serveru	XXX.XXX.XXX.XXX
5-16	Secondary Server	Adresa sekundárního serveru	XXX.XXX.XXX.XXX
5-17	Proxy Server	Nastavení serveru proxy	Enable/Disable
5-18	Proxy Address	Adresa proxy	XXXXXXXXXXXXXXXXXXXXXXX
5-19	Proxy Port	Specifikace portu proxy	1 až 65535
5-20	Cert. Fingerprt(SHA-1)	Identifikátor certifikátu (SHA-1)	xxxxxxxx xxxxxxxx xxxxxxxx xxxxxxxx xxxxxxxx
5-21	Cert. Fingerprt(SHA-256)	Identifikátor certifikátu (SHA-256)	xxxxxxxx xxxxxxxx xxxxxxxx xxxxxxxx xxxxxxxx xxxxxxxx xxxxxxxx xxxxxxxx

(„XX“ zastupuje alfanumerické znaky.)

Výchozí nastavení sítě

Výchozí nastavení připojení v síti LAN

Položka	Výchozí
Název sítě (SSID)	BJNPSETUP
Zabezpečení Wi-Fi	Zakázat
Adresa IP (IP address) (IPv4)	Autom. nastavení (Auto setup)
Adresa IP (IP address) (IPv6)	Automatické nastavení
Nast. název tiskárny (Set printer name)*	XXXXXXXXXXXX
Povolit/zakáz. IPv6 (Enable/disable IPv6)	Aktivní (Enable)
Povolit/zakáz. WSD (Enable/disable WSD)	Aktivní (Enable)
Nastavení čas.limitu (Timeout setting)	15 minut (15 minutes)
Pov./zak. Bonjour (Enab./disab. Bonjour)	Aktivní (Enable)
Název služby	Canon G500 series
Nastavení LPR (LPR setting)	Aktivní (Enable)
Protokol RAW (RAW protocol)	Aktivní (Enable)
LLMNR	Aktivní (Enable)
Kom. PictBridge (PictBridge commun.) (Povolit/zakázat (Enable/disable))	Aktivní (Enable)

(„XX“ zastupuje alfanumerické znaky.)

* Výchozí hodnota závisí na vaší tiskárně. Zkontrolujte hodnotu pomocí ovládacího panelu.

➔ [Nastavení sítě LAN](#)

Výchozí nastavení pro přímé bezdrátové připojení

Položka	Výchozí
Přím. bezdr.př.(SSID) (WL Direct net.(SSID))	DIRECT-abXX-G500series *1
Heslo (Password)	YYYYYYYYYYY *2
Metoda zabezpečení	WPA2-PSK (AES)
Potvrdit žádost (Confirm request)	Zobrazeno

*1 „ab“ je vybráno náhodně a „XX“ představuje poslední dvě číslice adresy MAC tiskárny. (Hodnota se stanoví, když se tiskárna poprvé zapne.)

*2 Heslo se určuje automaticky při prvním zapnutí tiskárny.

Použití přímého bezdrátového připojení

K tiskárně můžete připojit ostatní zařízení (počítač, chytrý telefon nebo tablet) libovolně jedním z následujících způsobů:

- Bezdrátové připojení (připojení zařízení prostřednictvím bezdrátového směrovače)
- Přímé bezdrátové připojení (přímé připojení zařízení bez použití bezdrátového směrovače)

V této části je popsán režim přímého bezdrátového připojení, který umožňuje tisknout přímým připojením ostatních zařízení k této tiskárně.

Režim přímého bezdrátového připojení můžete nastavit a aktivovat způsobem popsaným níže.

1. Příprava tiskárny.

➔ [Změna nastavení tiskárny pro použití přímého bezdrátového připojení](#)

2. Příprava zařízení pro připojení k tiskárně.

➔ [Připojení počítače / chytrého telefonu / tabletu k tiskárně](#)

»»» Důležité

- K této tiskárně je možné v režimu přímého bezdrátového připojení současně připojit až 5 dalších zařízení.
- Zkontrolujte omezení použití a až poté tiskárnu přepněte do režimu přímého bezdrátového připojení.

➔ [Omezení](#)

Změna nastavení tiskárny pro použití přímého bezdrátového připojení

1. Zkontrolujte, zda je tiskárna zapnutá.

2. Stiskněte tlačítko **Nastavení (Setup)**.

Otevře se obrazovka **Nabídka nastavení (Setup menu)**.

3. Vyberte možnost **Nastavení zařízení (Device settings)** a stiskněte tlačítko **OK**.

4. Vyberte možnost **Nastavení sítě LAN (LAN settings)** a stiskněte tlačítko **OK**.

5. Vyberte možnost **Přímé připojení (Wireless Direct)** a stiskněte tlačítko **OK**.

6. Vyberte možnost **Přepn. přímé bezd.př. (Switch WL Direct)** a stiskněte tlačítko **OK**.

7. Po přečtení zprávy zvolte možnost **Ano (Yes)** a stiskněte tlačítko **OK**.

Režim přímého bezdrátového připojení se povolí a zařízení je možné bezdrátově připojit k tiskárně.

»»» Poznámka

- Po dokončení nastavení můžete **Název sítě (SSID) (Network name(SSID))**, **Protokol zabezpečení (Security protocol)** a **Přím. bezdr.př.(SSID) (WL Direct net.(SSID))** zobrazit a zkontrolovat.
- Při zobrazení nastavení **Protokol zabezpečení (Security protocol)** se otevře obrazovka s dotazem, zda chcete současně zobrazit také heslo. Chcete-li zobrazit heslo, vyberte možnost **Ano (Yes)**. Pokud heslo zobrazit nechcete, vyberte možnost **Ne (No)**.
- Při připojování zařízení k tiskárně je nutné zadat heslo. V závislosti na používaném zařízení heslo potřeba být nemusí.
- Po připojení zařízení kompatibilního se standardem Wi-Fi Direct k vaší tiskárně vyberte z vašeho zařízení jeho název.
- Identifikátor (SSID) a heslo můžete upravit podle následujících pokynů.
 - ➔ [Změna nastavení přímého bezdrátového připojení](#)

■ Připojení počítače / chytrého telefonu / tabletu k tiskárně

1. Z počítače nebo na chytrém telefonu / tabletu povolte funkci Wi-Fi.

V nabídce nastavení počítače nebo na chytrém telefonu / tabletu povolte připojení Wi-Fi.

Pokyny k povolení funkce Wi-Fi naleznete v příručce s pokyny k chytrému telefonu, tabletu nebo počítači.

2. Ze seznamu na vašem chytrém telefonu / tabletu / počítači vyberte možnost „DIRECT-XXXX-G500series“ (kde „X“ představuje alfanumerické znaky).

»»» Poznámka

- Pokud se v seznamu položka „DIRECT-XXXX-G500series“ nenachází, režim přímého bezdrátového připojení není aktivní.

Pokyny k povolení přímého bezdrátového připojení naleznete v tématu [Změna nastavení tiskárny pro použití přímého bezdrátového připojení](#).

3. Na počítači nebo v chytrém telefonu / tabletu zadejte **Heslo (Password)**.

Chytrý telefon / tablet / počítač je připojen k tiskárně.

»»» Poznámka

- Zkontrolujte heslo pro režim přímého bezdrátového připojení.

Ke kontrole použijte jednu z následujících metod:

- Informace na displeji LCD tiskárny.

➔ [Nastavení sítě LAN](#)

- Vytiskněte síťové nastavení.

➔ [Tisk síťového nastavení](#)

- V závislosti na používaném zařízení je pro připojení zařízení k vaší tiskárně prostřednictvím sítě Wi-Fi nutné zadat heslo. Zadejte nastavené heslo tiskárny.
- Pokud je tiskárna nastavena tak, aby se při připojení zařízení kompatibilního se standardem přímého bezdrátového připojení k tiskárně otevřelo na obrazovce [Změna nastavení přímého bezdrátového připojení](#) okno **Potvrdit žádost (Confirm request)**, na displeji LCD tiskárny se otevře obrazovka s potvrzením a žádostí o povolení připojení.
Ujistěte se, že se název uvedený na displeji LCD shoduje s názvem bezdrátového komunikačního zařízení, a vyberte možnost **Ano (Yes)**.

Po instalaci aplikace Canon PRINT Inkjet/SELPHY můžete tisknout ze svého chytrého telefonu nebo tabletu. Aplikaci je možné stáhnout v obchodě App Store a Google Play.

- ➔ Pro zařízení se systémem iOS
- ➔ Pro zařízení se systémem Android

Změna nastavení přímého bezdrátového připojení

Podle níže uvedených pokynů upravte nastavení režimu přímého bezdrátového připojení.

1. Zkontrolujte, zda je tiskárna zapnutá.
2. Stiskněte tlačítko **Nastavení (Setup)**.
Otevře se obrazovka **Nabídka nastavení (Setup menu)**.
3. Vyberte možnost **Nastavení zařízení (Device settings)** a stiskněte tlačítko **OK**.
4. Vyberte možnost **Nastavení sítě LAN (LAN settings)** a stiskněte tlačítko **OK**.
5. Vyberte možnost **Přímé připojení (Wireless Direct)** a stiskněte tlačítko **OK**.
6. Vyberte položku nastavení.

Stisknutím tlačítka ◀▶ přepněte na požadovanou položku nastavení.

- **Změnit název (SSID) (Change name (SSID))**

Upravte identifikátor (SSID) pro přímé bezdrátové připojení.

Identifikátor SSID je název tiskárny (název zařízení), který je zobrazen na zařízení kompatibilním se standardem Wi-Fi Direct.

Pomocí níže uvedeného postupu upravte identifikátor (SSID).

- Ruční nastavení
 1. Vyberte možnost **Ruční nastavení (Manual setup)** a stiskněte tlačítko **OK**.
 2. Stisknutím tlačítka **OK** můžete informace zadat či upravit.
Stiskněte tlačítko ◀▶, do každého sloupce zadejte identifikátor SSID a stiskněte tlačítko **OK**.

Stisknutím tlačítka **Nastavení (Setup)** změníte typ znaků, které chcete zadávat (velká písmena / malá písmena, číslice, symboly).

Stisknutím tlačítka **Zpět (Back)** můžete smazat vždy jeden ze znaků.

3. Zkontrolujte vložené údaje a stiskněte a přidržte tlačítko **OK**.
4. Po přečtení zprávy zvolte možnost **Ano (Yes)** a stiskněte tlačítko **OK**.
5. Zkontrolujte zobrazenou zprávu a stiskněte tlačítko **OK**.

◦ Automatické nastavení

1. Vyberte možnost **Automat. aktualiz. (Auto update)** a stiskněte tlačítko **OK**.
2. Vyberte možnost **Ano (Yes)** a stiskněte tlačítko **OK**.

►►► **Poznámka**

- Po dokončení nastavení můžete **Název sítě (SSID) (Network name(SSID))**, **Protokol zabezpečení (Security protocol)** a **Přím. bezdr.př.(SSID) (WL Direct net.(SSID))** zobrazit a zkontrolovat.
- Při zobrazení nastavení **Protokol zabezpečení (Security protocol)** se otevře obrazovka s dotazem, zda chcete současně zobrazit také heslo. Chcete-li zobrazit heslo, vyberte možnost **Ano (Yes)**. Pokud heslo zobrazit nechcete, vyberte možnost **Ne (No)**.

• **Změnit heslo (Change password)**

Upravte heslo pro přímé bezdrátové připojení.

◦ Ruční nastavení

1. Vyberte možnost **Ruční nastavení (Manual setup)** a stiskněte tlačítko **OK**.
2. Zadejte nové heslo (10 znaků).

Stiskněte tlačítko ◀▶, do každého sloupce zadejte heslo a stiskněte tlačítko **OK**.

Stisknutím tlačítka **Nastavení (Setup)** změníte typ znaků, které chcete zadávat (velká písmena / malá písmena, číslice, symboly).

Stisknutím tlačítka **Zpět (Back)** můžete smazat vždy jeden ze znaků.

3. Zkontrolujte vložené údaje a stiskněte a přidržte tlačítko **OK**.
4. Po přečtení zprávy zvolte možnost **Ano (Yes)** a stiskněte tlačítko **OK**.

◦ Automatické nastavení

1. Vyberte možnost **Automat. aktualiz. (Auto update)** a stiskněte tlačítko **OK**.
2. Vyberte možnost **Ano (Yes)** a stiskněte tlačítko **OK**.

►►► **Poznámka**

- Po dokončení nastavení můžete **Název sítě (SSID) (Network name(SSID))**, **Protokol zabezpečení (Security protocol)** a **Přím. bezdr.př.(SSID) (WL Direct net.(SSID))** zobrazit a zkontrolovat.
- Při zobrazení nastavení **Protokol zabezpečení (Security protocol)** se otevře obrazovka s dotazem, zda chcete současně zobrazit také heslo. Chcete-li zobrazit

heslo, vyberte možnost **Ano (Yes)**. Pokud heslo zobrazit nechcete, vyberte možnost **Ne (No)**.

- **Potvrdit žádost (Confirm request)**

Změňte nastavení potvrzovací obrazovky, která se zobrazuje, když k tiskárně připojujete zařízení kompatibilní s technologií Wi-Fi Direct.

Pokud budete chtít v tiskárně otvírat obrazovku s upozorněním na připojení zařízení kompatibilního se standardem Wi-Fi Direct k vaší tiskárně, vyberte možnost **Ano (Yes)** a stiskněte tlačítko **OK**.

»»» Důležité

- S cílem zabránit neoprávněnému přístupu doporučujeme, abyste vybrali nastavení pro zobrazení obrazovky s potvrzením.

»»» Poznámka


- Pokud změníte nastavení přímého bezdrátového připojení tiskárny, změňte rovněž nastavení bezdrátového směrovače ve svém zařízení.

Snadné pochopení síťových připojení

Co je to bezdrátové připojení

Tiskárnu a zařízení, jako je počítač, chytrý telefon nebo tablet, propojte pomocí bezdrátového směrovače. Pokud máte k dispozici bezdrátový směrovač, doporučujeme jej využít pro bezdrátové připojení.



- Metody připojení se liší v závislosti na typu bezdrátového směrovače.
- Podle potřeby můžete v tiskárně změnit síťová nastavení, např. název sítě (SSID) a protokol zabezpečení.
- Jakmile se vytvoří spojení mezi zařízením a bezdrátovým směrovačem a na obrazovce zařízení se zobrazí  (ikona Wi-Fi), můžete zařízení připojit k tiskárně prostřednictvím bezdrátového směrovače.

Co je to přímé bezdrátové připojení

Tiskárnu a zařízení, jako je počítač, chytrý telefon nebo tablet, propojte bez pomoci bezdrátového směrovače.



- Během používání tiskárny v režimu přímého bezdrátového připojení bude připojení k internetu v tiskárně nedostupné. V takovém případě nelze webové služby tiskárny používat.
- Pokud prostřednictvím bezdrátového směrovače k tiskárně v režimu přímého bezdrátového připojení připojíte zařízení s přístupem k Internetu, spojení mezi zařízením a bezdrátovým směrovačem se přeruší. V takovém případě může zařízení v závislosti na svém typu automaticky přejít k připojení s využitím mobilních dat. Mohou vám být účtovány poplatky za připojení k Internetu s využitím mobilních dat.
- V režimu přímého bezdrátového připojení můžete k tiskárně současně připojit až pět zařízení. Pokud se pokusíte po připojení pěti zařízení připojit šesté, zobrazí se chybová zpráva. V případě zobrazení chybové zprávy odpojte od tiskárny nepoužívané zařízení a nastavení znovu upravte.
- Síťová nastavení, např. název sítě (SSID) a protokol zabezpečení se nastaví automaticky.

Připojení USB (odkaz)

»» Poznámka

- Tiskárnu s počítačem můžete propojit pomocí kabelu USB (připojení USB). Připravte si kabel USB. Podrobnosti najdete v tématu [Změna připojení tiskárny k síti nebo koncovým zařízením](#).

Nastavení síťového připojení

Nastavte připojení pro tiskárny s počítačem / chytrým telefonem / tabletem.

Další informace o postupu nastavení získáte po klepnutí zde.

Změna síťového nastavení

V následující části naleznete postup pro změnu nastavení připojení tiskárny a počítače/chytrého telefonu/tabletu.

- Postup změny způsobu připojení k síti:
 - ➔ [Změna připojení tiskárny k síti nebo koncovým zařízením](#)
 - ➔ Změna režimu připojení
- Postup přidání počítače/chytrého telefonu/tabletu k tiskárně:
 - ➔ [Změna připojení tiskárny k síti nebo koncovým zařízením](#)
- Postup dočasného použití přímého bezdrátového připojení:
 - ➔ [Použití přímého bezdrátového připojení](#)

Nástroj IJ Network Device Setup Utility

Nástroj IJ Network Device Setup Utility ověří a diagnostikuje nastavení tiskárny a počítače a v případě potíží v síti obnoví jejich stav. Ke stažení nástroje IJ Network Device Setup Utility můžete použít následující odkazy.

- ➔ Kontrola stavu připojení tiskárny pomocí nástroje IJ Network Device Setup Utility
- Provedení/změna síťových nastavení (systém Windows)
 - V systému Windows můžete k nastavení sítě použít nástroj IJ Network Device Setup Utility.
 - ➔ [Nástroj IJ Network Device Setup Utility \(systém Windows\)](#)
- Diagnostika a oprava síťového nastavení (systém Windows/macOS)
 - Nastavení sítě můžete diagnostikovat a podle potřeby opravit v nástroji IJ Network Device Setup Utility.
 - **V systému Windows:**
 - ➔ [Nástroj IJ Network Device Setup Utility \(systém Windows\)](#)
 - **V systému macOS:**
 - ➔ Nástroj IJ Network Device Setup Utility (systém macOS)

Tipy k síťovému připojení

V následující části naleznete rady pro používání tiskárny po připojení v síti.

- ➔ [Tipy k síťovému připojení \(systém Windows/macOS\)](#)
- ➔ Konfigurace pro obsluhu tiskárny pomocí webového prohlížeče
- ➔ Opatření zabraňující neoprávněnému přístupu

Řešení potíží

Informace pro řešení potíží s připojením k síti najdete v tématu [Časté dotazy k síti](#).

Upozornění/Omezení

Podrobnosti naleznete níže.

- Omezení pro nastavení sítě:
 - ➔ [Omezení](#)
- Upozornění při tisku prostřednictvím webové služby:

➡ Upozornění k tisku prostřednictvím webové služby

Omezení

Chcete-li připojit další zařízení, zatímco je k tiskárně již určité zařízení (jako je počítač) připojeno, využijte v obou případech stejnou metodu připojení.

Jestliže použijete jinou metodu připojení, připojení používaného zařízení se ukončí.

Připojení pomocí bezdrátového směrovače

- Ujistěte se, že jsou zařízení a bezdrátový směrovač připojeny. Podrobné informace o ověření těchto nastavení naleznete v příručce dodané k bezdrátovému směrovači nebo se obraťte na jeho výrobce. Pokud je zařízení připojeno k tiskárně bez využití bezdrátového směrovače, připojte je znovu s využitím bezdrátového směrovače.
- Konfigurace, funkce směrovače, postupy nastavení a nastavení zabezpečení bezdrátových směrovačů se liší v závislosti na prostředí systému. Podrobné informace naleznete v příručce dodané s bezdrátovým směrovačem nebo se obraťte na výrobce.
- Tato tiskárna nepodporuje připojení IEEE802.11ac, IEEE802.11a ani IEEE802.11n (5 GHz). Zkontrolujte, zda zařízení podporuje standard IEEE802.11n (2,4 GHz), IEEE802.11g nebo IEEE802.11b.
- Pokud je zařízení nastaveno na režim „pouze IEEE802.11n“, protokol WEP ani TKIP nelze jako protokol zabezpečení použít. Použijte u zařízení jiný protokol zabezpečení než WEP a TKIP nebo použijte jiné nastavení než „pouze IEEE802.11n“.
Propojení mezi zařízeními a bezdrátovým směrovačem bude během úpravy nastavení dočasně odpojeno. K další obrazovce této příručky nepokračujte, dokud nebude nastavení dokončeno.
- Pokud používáte zařízení v kanceláři, obraťte se na správce sítě.
- Mějte na paměti, že pokud se připojíte k síti, která není chráněna, existuje riziko, že vaše osobní informace budou zpřístupněny třetí straně.

Přímé připojení

»» Důležité

- Pokud prostřednictvím bezdrátového směrovače k tiskárně v režimu přímého připojení připojíte zařízení s přístupem k internetu, spojení mezi zařízením a bezdrátovým směrovačem se přeruší. V takovém případě může zařízení v závislosti na svém typu automaticky přejít k připojení s využitím mobilních dat. V závislosti na využívaných službách vám mohou být po připojení k Internetu s využitím mobilních dat účtovány poplatky.
 - Po připojení zařízení k tiskárně v režimu přímého připojení se informace o připojení uloží v nastavení Wi-Fi. Zařízení se k tiskárně může připojit automaticky i po jeho odpojení nebo připojení k jinému bezdrátovému směrovači.
 - Aby nedocházelo k automatickému připojení k tiskárně v režimu přímého připojení, je vhodné po použití tiskárny upravit režim připojení nebo v nastavení Wi-Fi zařízení zakázat automatické připojení.
Podrobné informace o změně nastavení zařízení naleznete v příručce dodané k zařízení, případně se obraťte na jeho výrobce.

- Při navázání připojení zařízení k tiskárně v režimu přímého připojení nemusí být (v závislosti na vašem prostředí) připojení k internetu k dispozici. V takovém případě nelze webové služby tiskárny používat.
- V režimu přímého připojení můžete k tiskárně současně připojit až pět zařízení. Pokud se pokusíte po připojení pěti zařízení připojit šesté, zobrazí se chybová zpráva. V případě zobrazení chybové zprávy odpojte od tiskárny nepoužívané zařízení a nastavení znovu upravte.
- Zařízení připojená k tiskárně v režimu přímého připojení nemohou navzájem komunikovat.
- V aktivním režimu přímého připojení nebudou k dispozici aktualizace firmwaru tiskárny.
- Pokud je zařízení připojeno k tiskárně bez využití bezdrátového směrovače a vy je chcete znovu připojit prostřednictvím stejné metody připojení, nejprve je odpojte. Připojení mezi zařízením a tiskárnou můžete přerušit na obrazovce pro nastavení Wi-Fi.

Tipy k síťovému připojení (systém Windows/macOS)

- Zjistit stejný název tiskárny
- Změna připojení tiskárny k síti nebo koncovým zařízením

Zjistit stejný název tiskárny

Při zjištění tiskárny v rámci nastavení se na obrazovce s výsledky hledání mohou zobrazit i další tiskárny se stejným názvem.

Zkontrolujte, u které tiskárny na obrazovce s výsledky hledání je její nastavení shodné s nastavením vaší tiskárny, a tu vyberte.

- **V systému Windows:**

Zkontrolujte adresu MAC nebo sériové číslo tiskárny a podle získaných údajů zvolte ze seznamu výsledků vhodnou tiskárnu.

- **V systému macOS:**

Na konci názvu tiskárny bude uvedena adresa MAC nebo se bude jednat o název tiskárny podle služby Bonjour.

Zkontrolujte vhodné identifikátory, jako je adresa MAC, název tiskárny podle služby Bonjour nebo sériové číslo tiskárny a vyberte podle nich vhodnou tiskárnu z dostupného seznamu.

»»» Poznámka

- Na obrazovce s výsledky se nemusí sériové číslo zobrazit.

Chcete-li zkontrolovat adresu MAC a sériové číslo tiskárny, vytiskněte informace o nastavení sítě.

➔ [Tisk síťového nastavení](#)

»»» Poznámka

- Sériové číslo zkontrolujte po jeho zobrazení na displeji LCD.

➔ [Systémová informace](#)

Změna připojení tiskárny k síti nebo koncovým zařízením

Při připojování nově přidaného počítače v síti LAN k tiskárně, změně způsobu připojení z USB na LAN nebo změně způsobu připojení k bezdrátové síti LAN (Wi-Fi) zkontrolujte následující položky.

- ➔ [Připojení k jinému počítači pomocí sítě LAN / Změny připojení z USB na LAN](#)
- ➔ [Změna způsobu připojení v síti LAN](#)
- ➔ [Změna konfigurace způsobu připojení k síti Wi-Fi](#)

Připojení k jinému počítači pomocí sítě LAN / Změny připojení z USB na LAN

Pokud chcete připojit další počítač k tiskárně v rámci sítě LAN nebo pokud chcete změnit připojení z připojení USB na připojení v síti LAN, klepněte zde a proveďte vhodné nastavení.

Změna způsobu připojení v síti LAN

Chcete-li v případě připojení k síti LAN změnit způsob připojení na USB, zkontrolujte následující.

- **V systému Windows:**
 - Klepněte zde a proveďte nastavení.
- **V systému macOS:**
 - Klepněte zde a proveďte nastavení.


Změna konfigurace způsobu připojení k síti Wi-Fi

Při změně způsobu připojení Wi-Fi (infrastruktura nebo přímé bezdrátové připojení) postupujte libovolným postupem.

- **V systému Windows:**
 - Přečtěte si téma Změna režimu připojení.
 - Proveďte nastavení na obrazovce **Nastavení sítě (Network Settings)** nástroje IJ Network Device Setup Utility.

»»» Důležité

- Před provedením nastavení pomocí nástroje IJ Network Device Setup Utility zapněte na tiskárně pomocí postupu uvedeného níže režim Snadné bezdr. příp.

1. Zkontrolujte, zda je napájení tiskárny zapnuté.
2. Stiskněte a podržte tlačítko  (**Bezdrátové připojení (Wireless connect)**) po dobu 3 sekund.

➔ [LCD a ovládací panel](#)

3. Proveďte operace podle pokynů uvedených na obrazovce počítače, na chytrém telefonu nebo na tabletu.
4. Jestliže se zobrazí zpráva, že je nastavení dokončeno, stiskněte tlačítko **OK**.

- **V systému macOS:**

Přečtěte si téma Změna režimu připojení.

Nástroj IJ Network Device Setup Utility (systém Windows)

- **Nástroj IJ Network Device Setup Utility**
- **Spuštění nástroje IJ Network Device Setup Utility**
- **Diagnostika a opravy nastavení sítě**
- **Provedení/změna nastavení sítě**
- **Seznam modelů, které nepodporují funkci diagnostiky a oprav**
- **Seznam modelů, které nepodporují konfiguraci IPv6 prostřednictvím připojení USB**

Nástroj IJ Network Device Setup Utility

Nástroj IJ Network Device Setup Utility vám umožňuje diagnostikovat a opravit stav sítě a upravovat nastavení tiskárny v síti.

Nástroj IJ Network Device Setup Utility slouží k těmto účelům:

- Hledání tiskáren v síti a provádění počátečního nastavení sítě u rozpoznaných tiskáren
- Provedení počátečního nastavení sítě propojením tiskárny a počítače pomocí kabelu USB (není dostupné pro některé modely)
- Změna síťových nastavení tiskárny
- V případě problémů s připojením provádí nástroj IJ Network Device Setup Utility diagnostiku nastavení tiskárny a počítače, ve kterém je nainstalován. Nástroj IJ Network Device Setup Utility mimo to opraví stav tiskárny a počítače (u některých modelů není dostupné).

»» Důležité

- V závislosti na používané tiskárně je heslo správce nastaveno pro tiskárnu již při zakoupení. Pokud změníte nastavení sítě, může se vyžadovat ověření prostřednictvím hesla správce.

Podrobné informace:

➡ Heslo správce

Za účelem zvýšení úrovně zabezpečení doporučujeme změnit heslo správce.

➡ Změnit heslo správce

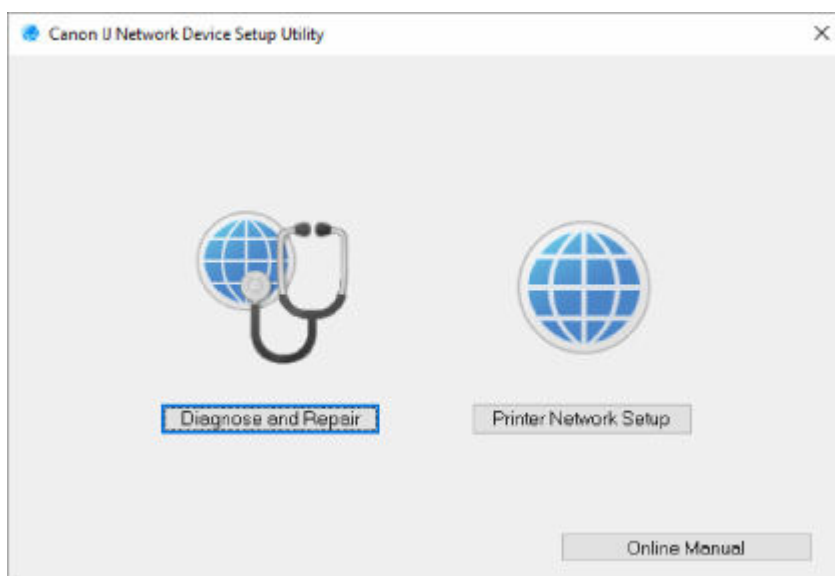
- Chcete-li tiskárnu používat v síti LAN, je třeba mít nezbytné vybavení pro daný typ připojení, jako například bezdrátový směrovač nebo kabel LAN.
- Před instalací nástroje IJ Network Device Setup Utility zakažte funkci blokování brány firewall.
- Síťová nastavení pomocí nástroje IJ Network Device Setup Utility neměňte během tisku.

Spuštění nástroje IJ Network Device Setup Utility

Spustíte nástroj IJ Network Device Setup Utility podle následujícího postupu.

- V systému Windows 10 vyberte možnost **Start > (Všechny aplikace (All apps) >) > Canon Utilities > IJ Network Device Setup Utility**.
- V operačním systému Windows 8.1 nebo Windows 8 spustíte nástroj IJ Network Device Setup Utility výběrem položky **IJ Network Device Setup Utility** na obrazovce **Start**. Pokud se položka **IJ Network Device Setup Utility** na obrazovce **Start** nezobrazí, vyberte ovládací tlačítko **Hledat (Search)** a vyhledejte řetězec "IJ Network Device Setup Utility".
- V systému Windows 7 nebo Windows Vista klikněte na tlačítko **Start** a vyberte možnosti **Všechny programy (All Programs)**, **Canon Utilities**, **IJ Network Device Setup Utility** a poté **IJ Network Device Setup Utility**.

Po spuštění nástroje IJ Network Device Setup Utility se zobrazí zpráva. Zkontrolujte zprávu a vyberte možnost **Ano (Yes)**. Zobrazí se obrazovka uvedená níže.



Na zobrazené obrazovce vyberte možnost **Diagnostikovat a opravit** nebo **Nastavení sítě v tiskárně**.

- Pokud vyberte možnost **Diagnostikovat a opravit**:
 - ➔ [Diagnostika a opravy nastavení sítě](#)
- Pokud vyberte možnost **Nastavení sítě v tiskárně**:
 - ➔ [Provedení/změna nastavení sítě](#)

Diagnostika a opravy nastavení sítě

Při problémech provádí nástroj IJ Network Device Setup Utility diagnostiku a opravy nastavení počítače nebo připojení mezi počítačem a tiskárnou (např. pokud nelze provést tisk z tiskárny po síti).

»» Důležité

- Některé modely nepodporují funkci diagnostiky a oprav.

Podrobné informace:

- ➔ [Seznam modelů, které nepodporují funkci diagnostiky a oprav](#)

Postupujte následovně.

1. [Spusťte nástroj IJ Network Device Setup Utility.](#)
2. Zkontrolujte zobrazenou zprávu a vyberte možnost **Ano (Yes)**.
3. Na zobrazené obrazovce vyberte možnost **Diagnostikovat a opravit**.

Proveďte postup podle pokynů na obrazovce.

»» Poznámka

- Tato funkce kontroluje následující položky:
 - zda je počítač připojený ke směrovači
 - zda lze zobrazit webovou stránku na internetu
 - zda lze detekovat tiskárnu v síti
 - zda je dostatečná síla signálu nebo úroveň komunikace (při použití sítě Wi-Fi)
 - zda nastavení portu tiskárny odpovídá nastavení sítě

Provedení/změna nastavení sítě

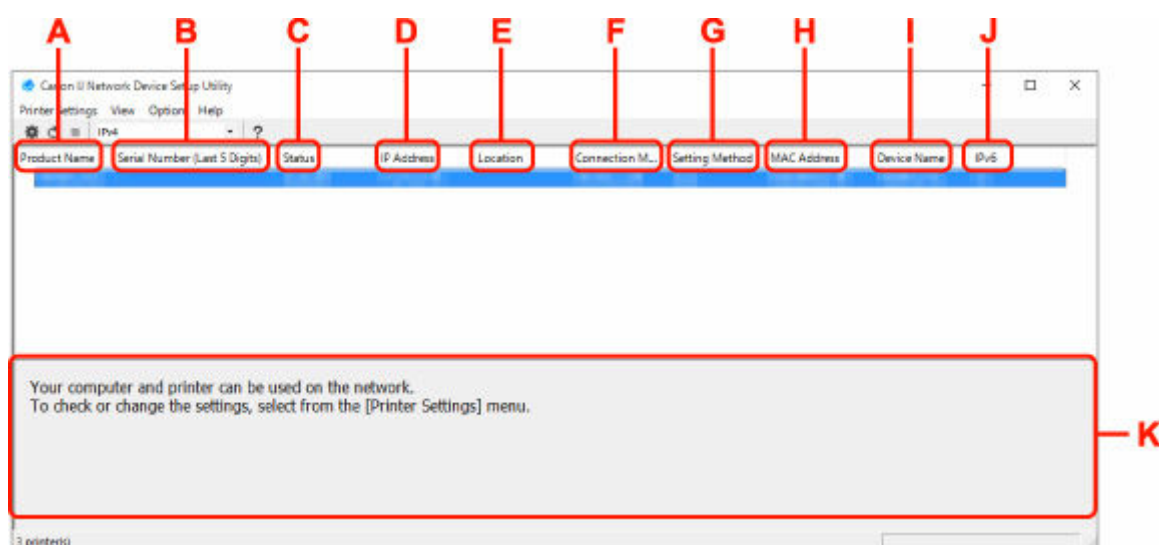
- **Obrazovka nástroje Canon IJ Network Device Setup Utility**
- **Provedení síťových nastavení**

Obrazovka nástroje Canon IJ Network Device Setup Utility

- ➔ [Položky na obrazovce nástroje Canon IJ Network Device Setup Utility](#)
- ➔ [Nabídky na obrazovce nástroje Canon IJ Network Device Setup Utility](#)
- ➔ [Položky na panelu nástrojů obrazovky nástroje Canon IJ Network Device Setup Utility](#)

Položky na obrazovce nástroje Canon IJ Network Device Setup Utility

Po spuštění nástroje IJ Network Device Setup Utility a výběru možnosti **Nastavení sítě v tiskárně** se zobrazí níže uvedená obrazovka. Na obrazovce se zobrazí seznam rozpoznaných tiskáren a níže uvedené položky.



A: Název produktu (Product Name)

Zobrazuje název produktu rozpoznané tiskárny. Jestliže není možné tiskárnu použít, zobrazí se vlevo uvedená ikona.

: Zobrazuje se, když tiskárna vyžaduje instalaci nebo nebyla konfigurována.

: Zobrazí se, když se adresa IP shoduje s adresou jiné tiskárny.

: : Zobrazí se, když s tiskárnou není možné komunikovat.

»»» Poznámka

- Jestliže není tiskárna, kterou chcete používat, rozpoznána, zkuste nastavit kritéria hledání tiskárny.
 - ➔ Nastavení kritérií pro hledání tiskáren / Hledání konkrétní tiskárny
- Kliknutí pravým tlačítkem na tiskárnu zobrazí položky nastavení nebo položky k potvrzení.

B: Sériové číslo (posledních 5 čísel) (Serial Number (Last 5 Digits))

Zobrazí poslední pět číslic sériového čísla tiskárny.

C: Stav (Status)

Zobrazí stav tiskárny, jak je uvedeno níže.

- **Dostupné (Available)**

Signalizuje, jestli je tiskárna dostupná.

- **Nastavení dokončeno (Setup Completed)**

Zobrazí se po provedení nastavení sítě. Kliknutím na možnost **Nastavit (Set)** okno zavřete.

- **Vyžaduje instalaci (Requires Setup)**

Znamená, že tiskárna vyžaduje nastavení Wi-Fi.

➔ [Provedení/změna nastavení sítě Wi-Fi](#)

- **Nenastaveno (Not Set)**

Signalizuje, že tiskárnu není možné používat v síti nebo že je deaktivován protokol IPv6. Zadejte adresu IP nebo povolte protokol IPv6 v dialogu **Nastavení sítě... (Network Settings...)**.

➔ [Provedení/změna nastavení sítě Wi-Fi](#)

- **Překrytí adresy IP (IP Address Overlap)**

Signalizuje, že se adresa IP shoduje s adresou jiné tiskárny.

- **Neznámý (Unknown)**

Signalizuje, že tiskárnu rozpoznanou v režimu **Dostupné (Available)** v minulosti není možné nyní používat.

»»» Poznámka

- Pokud je v rozevírací nabídce na panelu nástrojů vybrána možnost **USB**, nezobrazí se nic.

D: Adresa IP (IP Address)

Zobrazuje adresu IP tiskárny. Pokud je tiskárna ve stavu **Vyžaduje instalaci (Requires Setup)**, nic se nezobrazuje.

»»» Poznámka

- Pokud je v rozevírací nabídce na panelu nástrojů vybrána možnost **USB**, zobrazí se znak "-".

E: Umístění (Location)

Zobrazuje umístění tiskárny, jestliže bylo zaregistrováno. Pokud je tiskárna ve stavu **Vyžaduje instalaci (Requires Setup)**, nic se nezobrazuje.

»»» Poznámka

- Pokud je v rozevírací nabídce na panelu nástrojů vybrána možnost **USB**, nezobrazí se nic.

➔ [Přiřazení informací o tiskárně](#)

F: Způsob připojení (Connection Method)

Zobrazuje informace o způsobu připojení tiskárny (kabelová síť LAN, Wi-Fi nebo USB).

»»» Poznámka

- Pokud je v rozevírací nabídce na panelu nástrojů vybrána možnost **USB**, zobrazí se **USB**.
- Pokud tiskárna podporuje oba způsoby připojení k síti LAN, bude tiskárna rozpoznána jako dvě tiskárny a ty se zobrazí samostatně. (Stejná čísla jsou uvedena v části **Sériové číslo (posledních 5 čísel) (Serial Number (Last 5 Digits))**.)
- Pokud tiskárna nepodporuje kabelovou síť LAN, kabelová síť LAN se nezobrazí.
- Pokud nástroj IJ Network Device Setup Utility používáte na počítači, který nepodporuje síť Wi-Fi, možnost Wi-Fi se nezobrazí.

G: Způsob nastavení (Setting Method)

Zobrazuje způsob nastavení tiskárny.

- **Automaticky (Auto)**

Zobrazuje se, když se adresa IP tiskárny stanovuje automaticky.

- **Ručně (Manual)**

Zobrazuje se, když se adresa IP tiskárny stanovuje ručně.

»»» Poznámka

- Pokud je v rozevírací nabídce na panelu nástrojů vybrána možnost **USB**, zobrazí se znak "-".

H: Adresa MAC (MAC Address)

Zobrazuje adresu MAC rozpoznané tiskárny.

»»» Poznámka

- Pokud je v rozevírací nabídce na panelu nástrojů vybrána možnost **USB**, zobrazí se znak "-".

I: Název zařízení (Device Name)

Zobrazuje název zařízení tiskárny, jestliže byl zaregistrován.

»»» Poznámka

- Pokud je v rozevírací nabídce na panelu nástrojů vybrána možnost **USB**, nezobrazí se nic.
- Tiskárna s hlášením **Vyžaduje instalaci (Requires Setup)** zobrazeným pod položkou **Stav (Status)** se nezobrazuje.

➔ [Přiřazení informací o tiskárně](#)

J: IPv6

Zpráva **Zapnuto (On)** se zobrazí, když je tiskárně přiřazená adresa IPv6.

»»» Poznámka

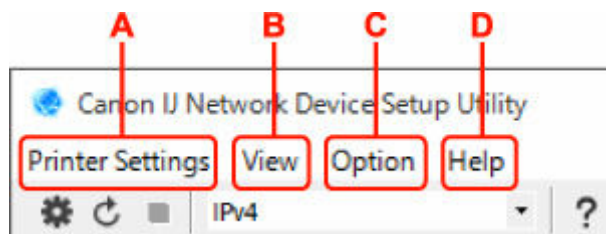
- Pokud je v rozevírací nabídce na panelu nástrojů vybrána možnost **USB**, zobrazí se znak "-".

K: Zobrazuje stav tiskárny a provozní pokyny.

Výběrem tiskárny v seznamu tiskáren zobrazíte její aktuální stav a co máte dále. udělat.

Nabídky na obrazovce nástroje Canon IJ Network Device Setup Utility

Tato část popisuje nabídky na obrazovce nástroje **Canon IJ Network Device Setup Utility**.



A: Nabídka Nastavení tiskárny (Printer Settings)

➔ Nabídka Nastavení tiskárny

B: Nabídka Zobrazit (View)

➔ Nabídka Zobrazit

C: Nabídka Možnosti (Option)

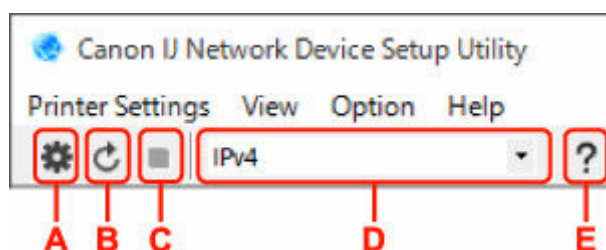
➔ Nabídka Možnosti

D: Nabídka Nápověda (Help)

➔ Nabídka Nápověda

Položky na panelu nástrojů obrazovky nástroje Canon IJ Network Device Setup Utility

Tato část popisuje položky na panelu nástrojů obrazovky **Canon IJ Network Device Setup Utility**.



A: Nastavení kabelové sítě nebo sítě Wi-Fi.

➤➤➤ **Poznámka**

- Tato položka má stejnou funkci jako možnost **Nastavení sítě... (Network Settings...)** v nabídce **Nastavení tiskárny (Printer Settings)**.

B: Znovu rozpozná tiskárny.

➤➤➤ **Poznámka**

- Tato položka má stejnou funkci jako možnost **Aktualizace (Update)** v nabídce **Zobrazit (View)**.

C: Přestane zjišťovat tiskárny.

➤➤➤ **Poznámka**

- Tato položka má stejnou funkci jako možnost **Storno (Cancel)** v nabídce **Zobrazit (View)**.

D: Přepne seznam tiskáren. (tiskárny IPv4, IPv6 nebo USB)

➤➤➤ **Poznámka**

- Tato položka má stejnou funkci jako možnost **Přepnout zobrazení (Switch View)** v nabídce **Zobrazit (View)**.
- Můžete také zobrazit seznam tiskáren připojených přes rozhraní USB. (Není dostupné pro některé modely.) V tomto případě vyberte možnost **USB**.

E: Zobrazí tuto příručku.

➤➤➤ **Poznámka**

- Tato položka má stejnou funkci jako možnost **Příručka online (Online Manual)** v nabídce **Nápověda (Help)**.

Provedení síťových nastavení

- **Provedení/změna nastavení kabelové sítě LAN (ethernetový kabel)**
- **Provedení/změna nastavení sítě Wi-Fi**
- **Přiřazení informací o tiskárně**

Provedení/změna nastavení kabelové sítě LAN (ethernetový kabel)

Nastavení kabelové sítě LAN provedete/změníte následovně.

»»» Poznámka

- Pro některé modely můžete provést nastavení sítě pomocí nástroje IJ Network Device Setup Utility i v případě, že je tiskárna připojena přes rozhraní USB. Tiskárny, pro které můžete provést nastavení, zobrazíte výběrem možnosti **USB** pro položku **Přepnout zobrazení (Switch View)** v nabídce **Zobrazit (View)**.

1. [Spustíte nástroj IJ Network Device Setup Utility.](#)

2. Zkontrolujte zobrazenou zprávu a vyberte možnost **Ano (Yes)**.

3. Na zobrazené obrazovce vyberte možnost **Nastavení sítě v tiskárně**.

Zobrazí se seznam rozpoznaných tiskáren.

4. Vyberte ze seznamu tiskáren tiskárnu, u které chcete provést/změnit nastavení.

Nastavte volbu tiskárny, u níž je jako **Způsob připojení (Connection Method)** zobrazena možnost **Kabelová síť LAN (Wired LAN)** a jako **Stav (Status)** možnost **Dostupné (Available)**.

Nastavení tiskárny, u níž není jako **Stav (Status)** zobrazena možnost **Dostupné (Available)**, můžete provést prostřednictvím připojení USB.


Chcete-li provést nastavení tiskárny připojené přes USB, vyberte z rozevírací nabídky na panelu nástrojů možnost **USB** a vyberte tiskárnu, u níž chcete provést/změnit nastavení.

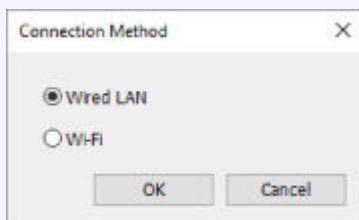
5. Vyberte možnost **Nastavení sítě... (Network Settings...)** v nabídce **Nastavení tiskárny (Printer Settings)**.

Zobrazí se obrazovka **Potvrdit heslo tiskárny (Confirm Printer Password)**.

Více informací o hesle získáte v části Heslo správce.

»»» Poznámka

- Kliknutím na ikonu  provedete/změníte nastavení.
- Pokud v kroku 4 vyberete tiskárnu připojenou přes USB, objeví se postupně obrazovka **Potvrdit heslo tiskárny (Confirm Printer Password)** a obrazovka uvedená níže.



Vyberte možnost **Kabelová síť LAN (Wired LAN)** a klikněte na tlačítko **OK**.

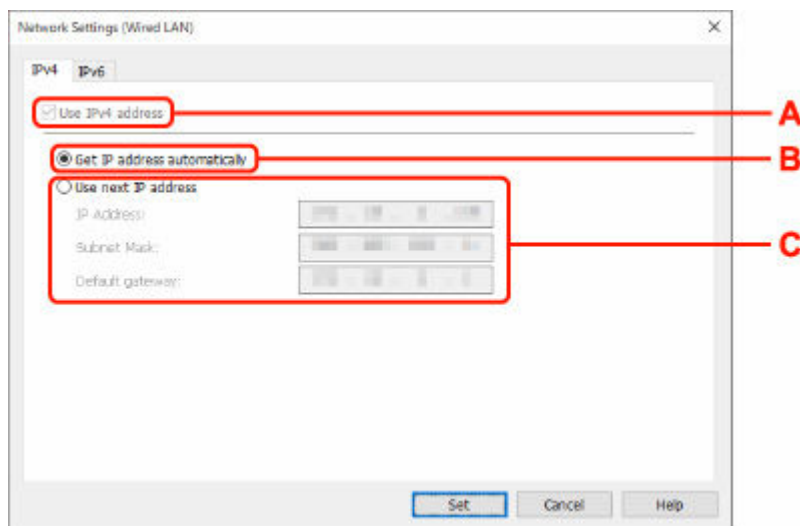
6. Zadejte heslo a klikněte na možnost **OK**.

Zobrazí se obrazovka **Nastavení sítě (Network Settings)**.

7. Provedte/změňte nastavení.

Obrazovku je možné přepínat mezi protokoly IPv4 a IPv6. Kliknutím na kartu protokol přepnete.

- Nastavení protokolu IPv4



A: Použít adresu IPv4 (Use IPv4 address)

Vždy vybráno. (zobrazeno šedě)

B: Načíst adresu IP automaticky (Get IP address automatically)

Tuto možnost vyberte, chcete-li používat adresu IP automaticky přiřazenou serverem DHCP. Na směrovači je třeba zapnout funkci serveru DHCP.

C: Použít tuto adresu IP (Use next IP address)

Jestliže v prostředí, kde chcete tiskárnu používat, není funkce serveru DHCP k dispozici nebo jestliže chcete používat pevnou adresu IP, vyberte tuto možnost.

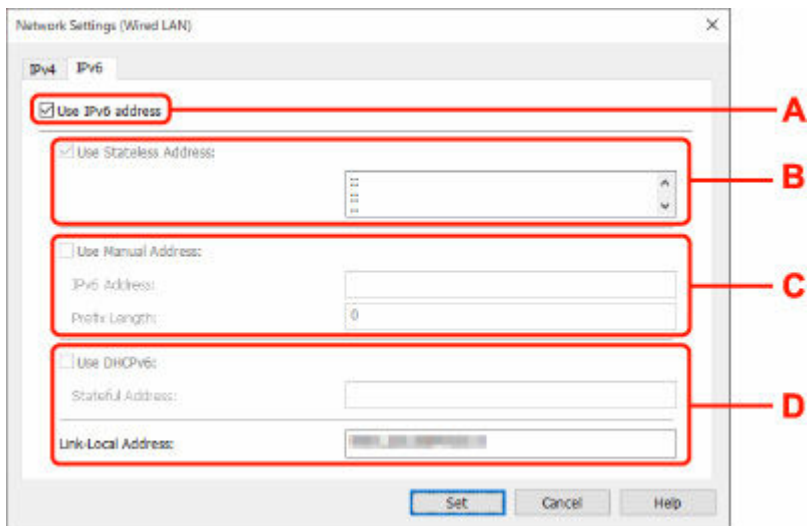
Zadejte adresu IP, masku podsítě a výchozí bránu.

- Nastavení protokolu IPv6

»»» Poznámka

- Vyberete-li v kroku 4 tiskárnu připojenou pomocí konektor USB, podle typu tiskárny, kterou používáte, nelze provést nastavení IPv6.

Podrobnosti naleznete v [Seznamu modelů, které nepodporují konfiguraci IPv6 prostřednictvím připojení USB](#).



A: Použít adresu IPv6 (Use IPv6 address)

Vyberte, kdy používat tiskárnu s prostředím IPv6.

B: Použít bezstavovou adresu: (Use Stateless Address:)

Vyberte, kdy používat přiřazenou adresu IP automaticky. Použijte směrovač kompatibilní s protokolem IPv6.

»»» Poznámka

- To, jestli je tato položka dostupná, se liší podle používané tiskárny.

C: Použít ruční adresu: (Use Manual Address:)

Jestliže v prostředí, kde chcete tiskárnu používat, není funkce serveru DHCP k dispozici nebo jestliže chcete používat pevnou adresu IP, vyberte tuto možnost.

Zadejte adresu IP a délku předpony adresy IP.

»»» Poznámka

- To, jestli je tato položka dostupná, se liší podle používané tiskárny.

D: Použít DHCPv6: (Use DHCPv6:)

Vyberte, kdy získat adresu IP pomocí protokolu DHCPv6.

»»» Poznámka

- To, jestli je tato položka dostupná, se liší podle používané tiskárny.

8. Klikněte na tlačítko Nastavit (Set).

Provedení/změna nastavení sítě Wi-Fi

Nastavení sítě Wi-Fi provedete/změníte podle pokynů níže.

»»» Důležité

- Před provedením nastavení tiskárny povolte možnost Snadné bezdrátové připojení (bez kabelová instalace). (Není nutné, pokud měníte adresu IP.) Podrobnosti najdete v příručce online k tiskárně po vyhledání řetězce "NR049".
- Pokud používáte tiskárnu připojenou přes síť Wi-Fi, z bezpečnostních důvodů důrazně doporučujeme provést nastavení zabezpečení sítě Wi-Fi pomocí přístupu WPA/WPA2.

»»» Poznámka

- Pro některé modely můžete provést nastavení sítě pomocí nástroje IJ Network Device Setup Utility i v případě, že je tiskárna připojena přes rozhraní USB. Tiskárny zobrazíte výběrem možnosti **USB** pro položku **Přepnout zobrazení (Switch View)** v nabídce **Zobrazit (View)**.

1. [Spusťte nástroj IJ Network Device Setup Utility.](#)

2. Zkontrolujte zobrazenou zprávu a vyberte možnost **Ano (Yes)**.

3. Na zobrazené obrazovce vyberte možnost **Nastavení sítě v tiskárně**.

Zobrazí se seznam rozpoznaných tiskáren.

4. Vyberte ze seznamu tiskáren tiskárnu, u které chcete provést/změnit nastavení.

Pokud chcete provést nastavení, vyberte tiskárnu využívající síť **Wi-Fi** uvedenou v části **Způsob připojení (Connection Method)** a **Dostupné (Available)** nebo zobrazené oznámení **Vyžaduje instalaci (Requires Setup)** v části **Stav (Status)**.

Nastavení tiskárny, u níž není jako **Stav (Status)** zobrazena možnost **Dostupné (Available)** nebo **Vyžaduje instalaci (Requires Setup)**, můžete provést prostřednictvím připojení přes USB.


Chcete-li provést nastavení tiskárny připojené přes USB, vyberte z rozevírací nabídky na panelu nástrojů možnost **USB** a vyberte tiskárnu, u níž chcete provést/změnit nastavení.

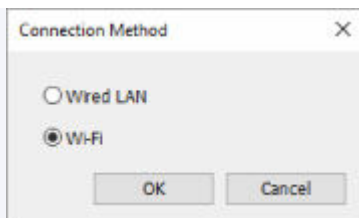
5. Vyberte možnost **Nastavení sítě... (Network Settings...)** v nabídce **Nastavení tiskárny (Printer Settings)**.

Zobrazí se obrazovka **Potvrdit heslo tiskárny (Confirm Printer Password)**.

Více informací o hesle získáte v části Heslo správce.

»»» Poznámka

- Kliknutím na ikonu  provedete/změníte nastavení.
- Pokud v kroku 4 vyberete tiskárnu připojenou přes USB a vybraná tiskárna je kompatibilní s kabelovou sítí LAN, objeví se postupně obrazovka **Potvrdit heslo tiskárny (Confirm Printer Password)** a obrazovka uvedená níže.



Vyberte možnost **Wi-Fi** a klikněte na **OK**.

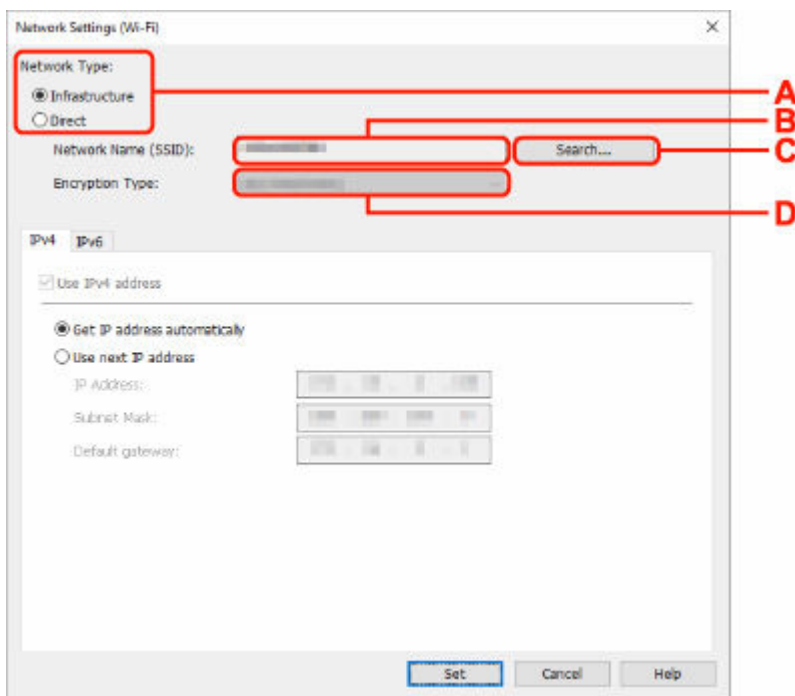
6. Zadejte heslo a klikněte na možnost **OK.**

Zobrazí se obrazovka **Nastavení sítě (Network Settings)**.

7. Provedte/změňte nastavení.

Obrazovku je možné přepínat mezi protokoly IPv4 a IPv6. Kliknutím na kartu protokol přepnete.

- Nastavení protokolu IPv4/IPv6



A: Typ sítě: (Network Type:)

Vyberte režim Wi-Fi.

- **Infrastruktura (Infrastructure)**

Tiskárnu připojí k síti Wi-Fi pomocí bezdrátového směrovače.

- **Přímá (Direct)**

Umožňuje připojení tiskárny k bezdrátovým komunikačním zařízením (smartphone nebo tablet) bez bezdrátového směrovače.

»»» Poznámka

- Je-li v počítači povolena funkce Wi-Fi a v kroku 4 vyberete tiskárnu připojenou pomocí konektoru USB, můžete zvolit možnost **Přímá (Direct)** podle toho, který typ tiskárny používáte.

- Pokud je zvolena možnost **Přímá (Direct)**, stav všech položek je zobrazený šedě a nelze provést žádné nastavení.

Kromě toho nebude možné se z počítače v některých provozních prostředích připojit k internetu.

B: Název sítě (SSID): (Network Name (SSID):)

Zobrazuje se název sítě (SSID) aktuálně používaného připojení Wi-Fi.

Při použití přímého bezdrátového připojení se zobrazí název sítě (SSID) pro tento režim.

C: Hledat... (Search...)

Zobrazí se obrazovka **Rozpoznané bezdrátové směrovače (Detected Wireless Routers)**, kde bude možné vybrat bezdrátový směrovač pro připojení. U bezdrátového směrovače již připojeného k počítači se u položky **Stav komunikace (Communication Status)** zobrazí možnost **Dostupné (Available)**.

Pokud jste ze seznamu vybrali bezdrátový směrovač, který má u položky **Stav komunikace (Communication Status)** uvedený stav **Nepřipojeno (Not Connected)**, kliknutím na možnost **Nastavit (Set)** zobrazíte pro bezdrátový směrovač obrazovku nastavení WPA/WPA2 nebo WEP.

➔ Jestliže se zobrazí obrazovka Podrobnosti WEP

➔ Jestliže se zobrazí obrazovka Podrobnosti WPA/WPA2

D: Typ šifrování: (Encryption Type:)

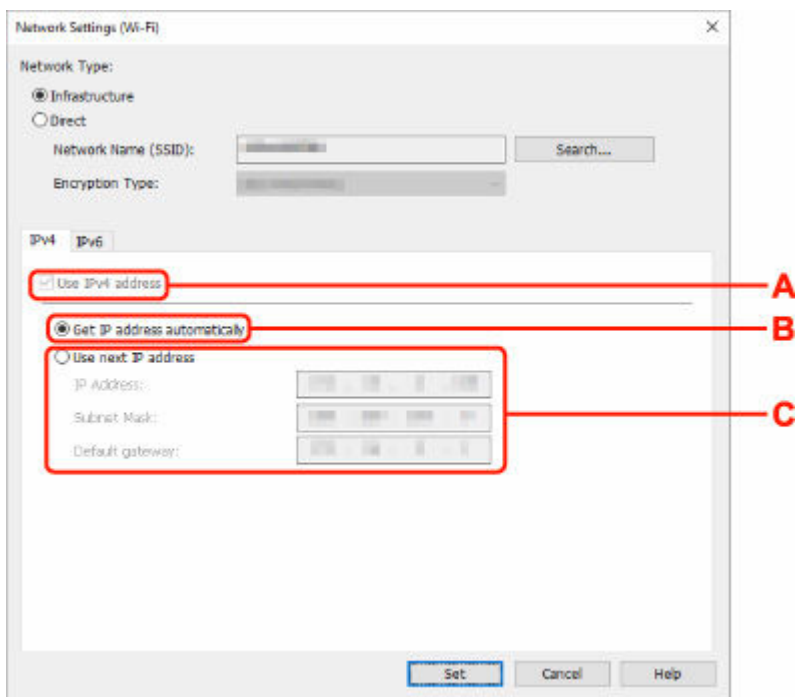
Zobrazuje metodu šifrování použitou v síti Wi-Fi.

- Nastavení protokolu IPv4

»»» Poznámka

- Níže uvedené položky nastavení jsou dostupné pouze tehdy, když je jako **Typ sítě: (Network Type:)** zvolena možnost **Infrastruktura (Infrastructure)**.

Pokud je zvolena možnost **Přímá (Direct)**, stav všech položek je zobrazený šedě a nelze provést žádné nastavení.



A: Použít adresu IPv4 (Use IPv4 address)

Vždy vybráno. (zobrazeno šedě)

B: Načíst adresu IP automaticky (Get IP address automatically)

Tuto možnost vyberte, chcete-li používat adresu IP automaticky přiřazenou serverem DHCP. Na bezdrátovém směrovači je třeba zapnout funkci serveru DHCP.

C: Použít tuto adresu IP (Use next IP address)

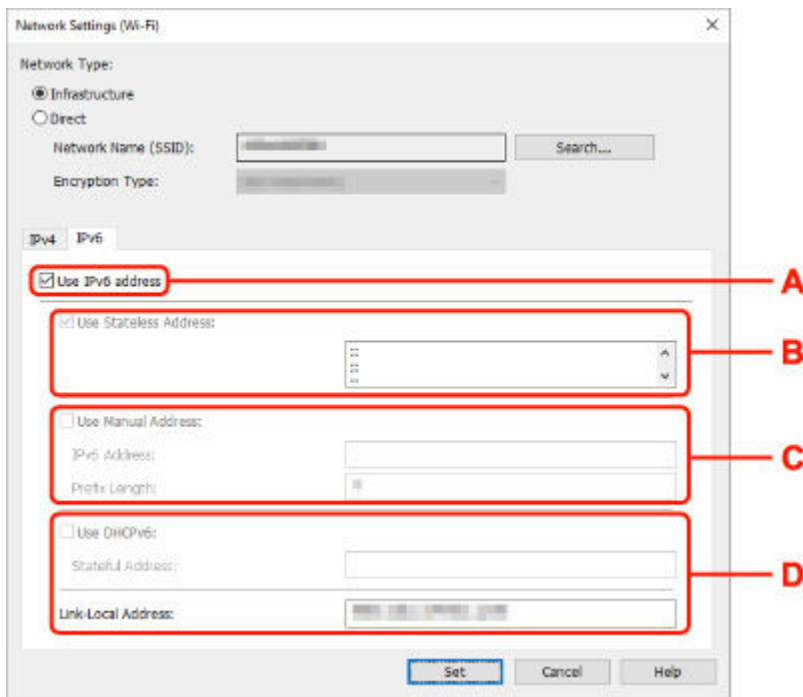
Jestliže v prostředí, kde chcete tiskárnu používat, není funkce serveru DHCP k dispozici nebo jestliže chcete používat pevnou adresu IP, vyberte tuto možnost.

Zadejte adresu IP, masku podsítě a výchozí bránu.

- Nastavení protokolu IPv6

»»» Poznámka

- Vyberete-li v kroku 4 tiskárnu připojenou pomocí konektor USB, podle typu tiskárny, kterou používáte, nelze provést nastavení IPv6.
Podrobnosti naleznete v [Seznamu modelů, které nepodporují konfiguraci IPv6 prostřednictvím připojení USB](#).
- Níže uvedené položky nastavení jsou dostupné pouze tehdy, když je jako **Typ sítě: (Network Type:)** zvolena možnost **Infrastruktura (Infrastructure)**.
Pokud je zvolena možnost **Přímá (Direct)**, stav všech položek je zobrazený šedě a nelze provést žádné nastavení.



A: Použít adresu IPv6 (Use IPv6 address)

Vyberte, kdy používat tiskárnu s prostředím IPv6.

B: Použít bezstavovou adresu: (Use Stateless Address:)

Vyberte, kdy používat přiřazenou adresu IP automaticky. Použijte směrovač kompatibilní s protokolem IPv6.

»»» Poznámka

- To, jestli je tato položka dostupná, se liší podle používané tiskárny.

C: Použít ruční adresu: (Use Manual Address:)

Jestliže v prostředí, kde chcete tiskárnu používat, není funkce serveru DHCP k dispozici nebo jestliže chcete používat pevnou adresu IP, vyberte tuto možnost.

Zadejte adresu IP a délku předpony adresy IP.

»»» Poznámka

- To, jestli je tato položka dostupná, se liší podle používané tiskárny.

D: Použít DHCPv6: (Use DHCPv6:)

Vyberte, kdy získat adresu IP pomocí protokolu DHCPv6.

»»» Poznámka

- To, jestli je tato položka dostupná, se liší podle používané tiskárny.

8. Klikněte na tlačítko Nastavit (Set).

Přiřazení informací o tiskárně

Název umístění nebo název zařízení tiskárny přiřadíte/změníte následovně.

Názvy se zobrazí v polích **Název zařízení:** a **Umístění:** na obrazovce nástroje **Canon IJ Network Device Setup Utility**.

»»» Poznámka

- Pokud je v rozevírací nabídce na panelu nástrojů vybrána možnost **USB**, nebude tato položka nastavení dostupná.

1. [Spustíte nástroj IJ Network Device Setup Utility.](#)

2. Zkontrolujte zobrazenou zprávu a vyberte možnost **Ano (Yes)**.

3. Na zobrazené obrazovce vyberte možnost **Nastavení sítě v tiskárně**.

Zobrazí se seznam rozpoznaných tiskáren.

4. Vyberte tiskárnu, které se má přiřadit název umístění a název zařízení.

Vyberte tiskárnu, která má u položky **Stav (Status)** zobrazenou možnost **Dostupné (Available)**.

5. Vyberte možnost **Podrobné nastavení tiskárny... (Detailed Printer Settings...)** v nabídce **Nastavení tiskárny (Printer Settings)**.

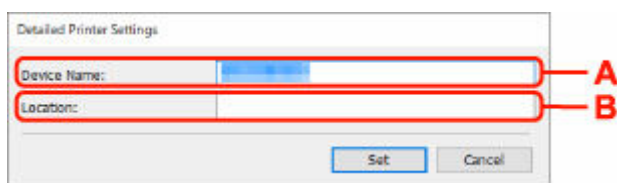
Zobrazí se obrazovka **Potvrdit heslo tiskárny (Confirm Printer Password)**.

Více informací o hesle získáte v části Heslo správce.

6. Zadejte heslo a klikněte na možnost **OK**.

Zobrazí se obrazovka **Podrobné nastavení tiskárny (Detailed Printer Settings)**.

7. Provedte/změňte nastavení.



K dispozici jsou následující položky nastavení.

A: Název zařízení: (Device Name:)

Přiřadí název zařízení.

B: Umístění: (Location:)

Přiřadí název umístění.

8. Klikněte na tlačítko **Nastavit (Set)**.

Seznam modelů, které nepodporují funkci diagnostiky a oprav

Následující modely nepodporují funkci "Diagnostikovat a opravit" nástroje IJ Network Device Setup Utility.

- G4000 series
- PRO-500 series
- PRO-1000 series
- MB2100 series
- MB2700 series
- MB5100 series
- MB5400 series
- iB4100 series
- PRO-520
- PRO-540
- PRO-540S
- PRO-560
- PRO-560S
- PRO-2000
- PRO-4000
- PRO-4000S
- PRO-6000
- PRO-6000S
- TS9000 series
- TS8000 series
- TS6000 series
- TS5000 series
- MG3000 series
- E470 series

Seznam modelů, které nepodporují konfiguraci IPv6 prostřednictvím připojení USB

U následujících modelů můžete provádět pouze nastavení IPv4 s použitím nástroje IJ Network Device Setup Utility. (Nelze provádět nastavení IPv6.)

- iB4100 series
- MG3000 series
- E470 series
- G4000 series
- TS5000 series
- TS6000 series
- TS8000 series
- TS9000 series
- TR8500 series
- TR7500 series
- TS9100 series
- TS8100 series
- TS6100 series
- TS5100 series
- TS3100 series
- E3100 series
- TS300 series
- E300 series
- TR8580 series
- TS9180 series
- TS8180 series
- TS6180 series
- TR8530 series
- TR7530 series
- TS8130 series
- TS6130 series
- XK70 series
- XK50 series
- G4010 series
- G3010 series
- TR4500 series
- E4200 series
- TS6200 series
- TS6280 series
- TS6230 series
- TS8200 series
- XK80 series
- TS8280 series
- TS8230 series
- TS9500 series
- TS9580 series

- TR9530 series
- TS3300 series
- E3300 series

Manipulace s papírem, nádržkami s inkoustem atd.

- **Vkládání papíru**
- **Doplnění nádržek s inkoustem**

Vkládání papíru

- Vložení běžného nebo fotografického papíru
- Vkládání obálek

Vložení běžného nebo fotografického papíru

Můžete vkládat běžný nebo fotografický papír.

»»» Důležité

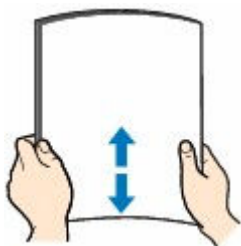
- Pokud pro účely zkušebního tisku oříznete běžný papír na velikost 13 x 18 cm (5 x 7 palců) nebo menší, může dojít k uvíznutí papíru.

»»» Poznámka

- Při tisku fotografií doporučujeme používat originální fotografické papíry Canon.
Podrobnosti o originálních papírech značky Canon naleznete v tématu [Podporované typy médií](#).
- Můžete použít běžný papír pro pořizování kopií nebo Canon Red Label Superior WOP111/Canon Océ Office Colour Paper SAT213.
Použitelné velikosti stránky a gramáže papíru pro tuto tiskárnu naleznete v tématu [Podporované typy médií](#).

1. Připravte papír.

Zarovnejte okraje papíru. Pokud je papír zkroucený, narovnejte jej.



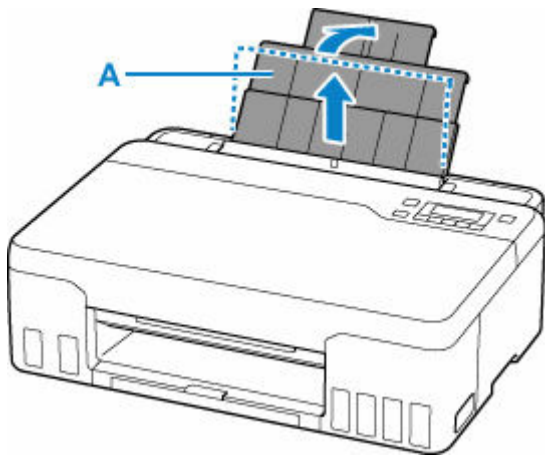
»»» Poznámka

- Před vložením papíru pečlivě zarovnejte jeho okraje. V opačném případě může dojít k uvíznutí papíru.
- Je-li papír stočený, podržte stočené rohy a opatrně je ohněte v opačném směru, dokud se papír zcela nevyrovná.

Podrobnosti o narovnání zkrouceného papíru naleznete v části **Kontrola 3** v tématu [Papír je špinavý / potištěný povrch je poškrábaný / inkoustové skvrny / zkroucený papír](#).

- Pokud používáte Polesklý fotografický papír Photo Paper Plus Semi-gloss SG-201, vkládejte listy po jednom tak jak jsou, i pokud jsou zkroucené. Pokud papír stočíte, abyste jej narovnali, mohou se na jeho povrchu vytvořit praskliny a dojde ke snížení kvality tisku.

2. Táhněte rovně nahoru a opěrku papíru (A) sklopte zpět.

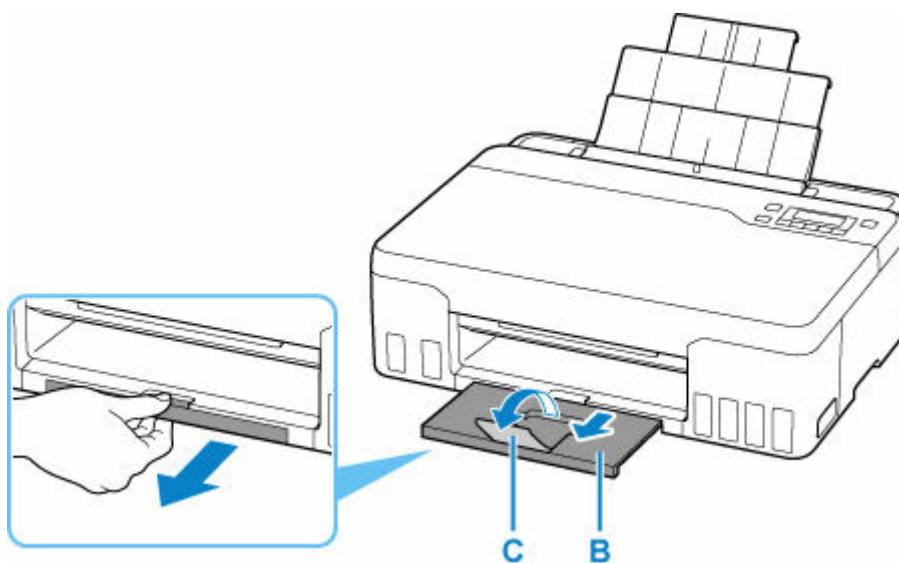


»»» Poznámka

- Vložte papír s dlouhými stranami bez vysunutí opěrky papíru. V závislosti na gramáži papíru se může zaváděcí hrana zvednout a způsobit tak posun při tisku. Zajistěte, aby se přední hrana papíru nezvedala, například podržením části, která vyčnívá ze zadní přihrádky.

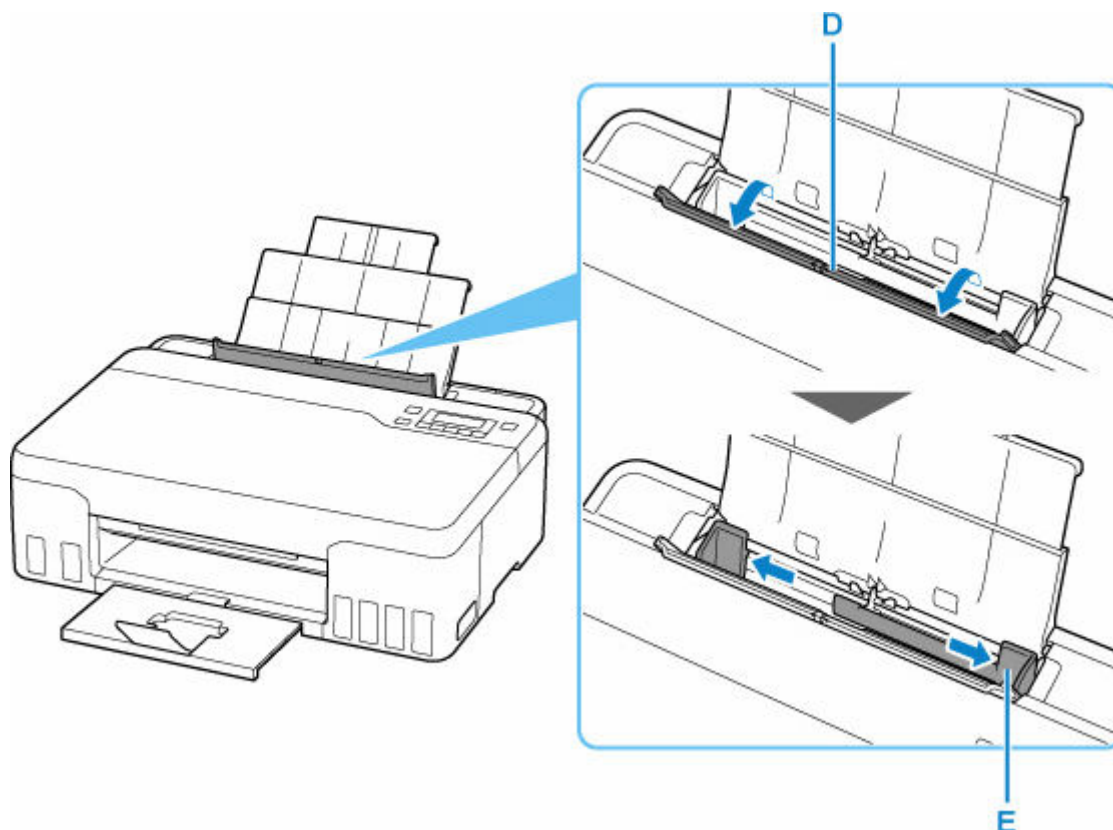


3. Vytáhněte výstupní zásobník na papír (B) a nástavec výstupního zásobníku (C).



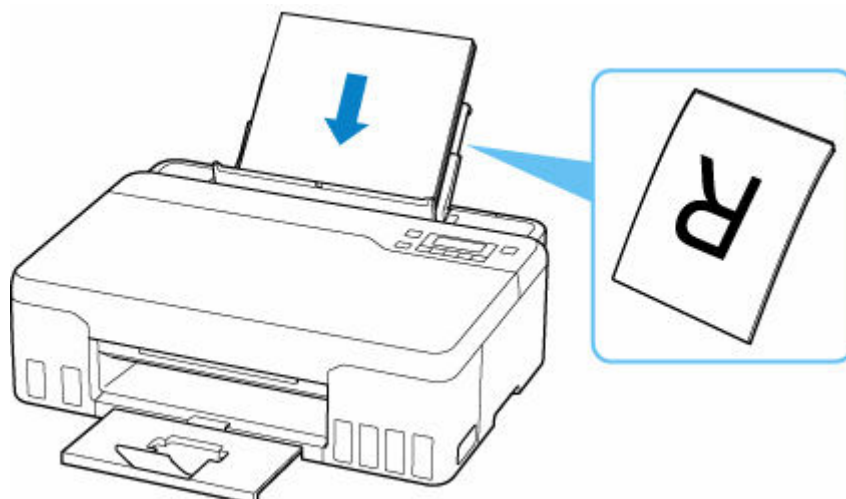
4. Otevřete kryt otvoru podavače (D).

5. Posunutím pravého vodítka papíru (E) otevřete obě vodítka papíru.



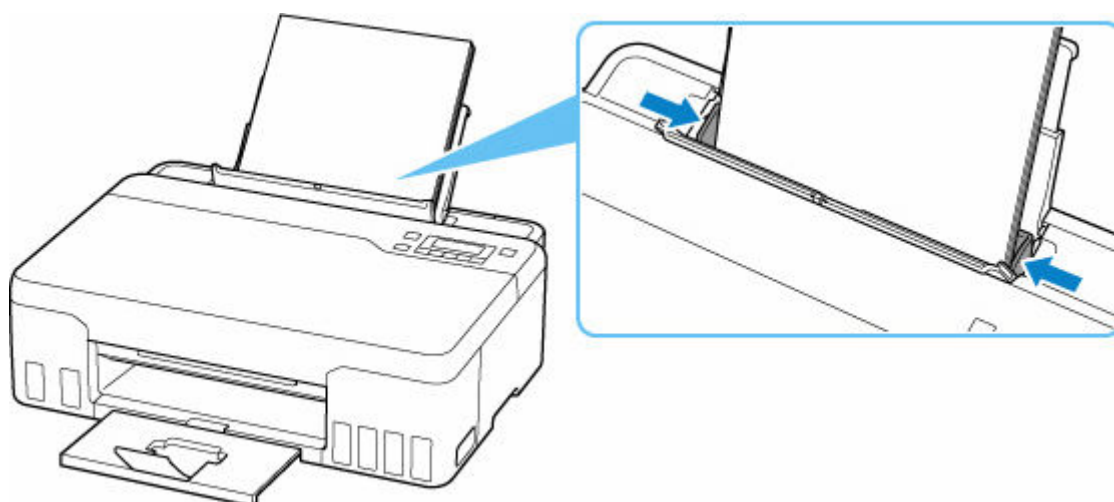
6. Vložte stoh papíru orientovaný na výšku TISKOVOU STRANOU SMĚREM NAHORU.

Po vložení papíru do zadní přihrádky se na displeji LCD otevře obrazovka pro registraci informací o papíru v zadní přihrádce.



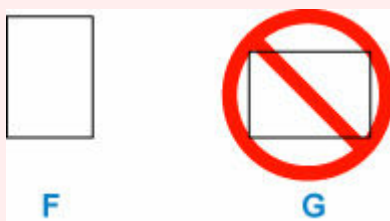
7. Posuňte pravé vodítka papíru tak, aby bylo zarovnané s oběma stranami stohu papíru.

Neposunujte vodítka papíru příliš silně k papíru. Mohlo by dojít k nesprávnému podávání papíru.



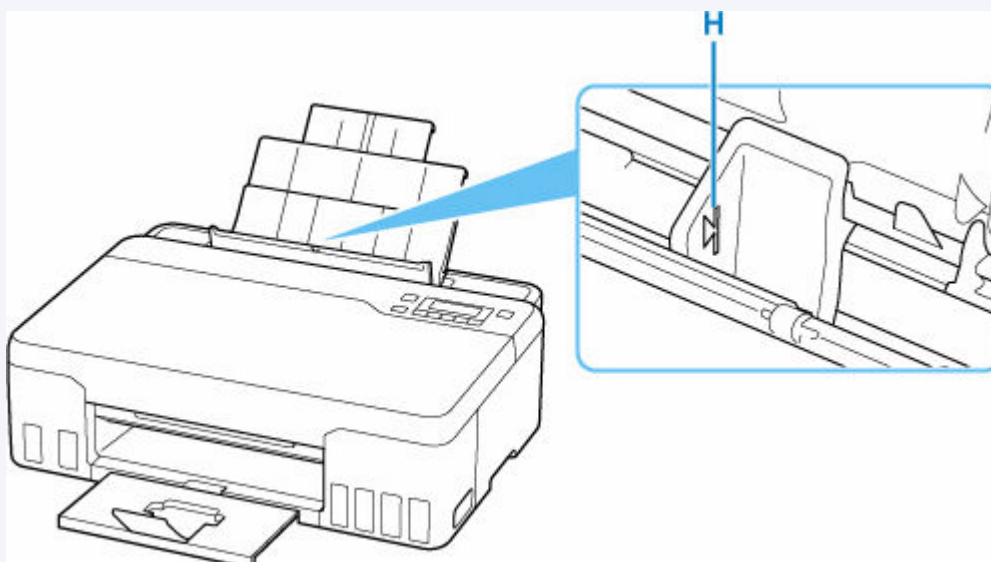
»»» Důležité

- Papír vkládejte vždy na výšku (F). Vkládání papíru na šířku (G) může způsobit uvíznutí papíru.

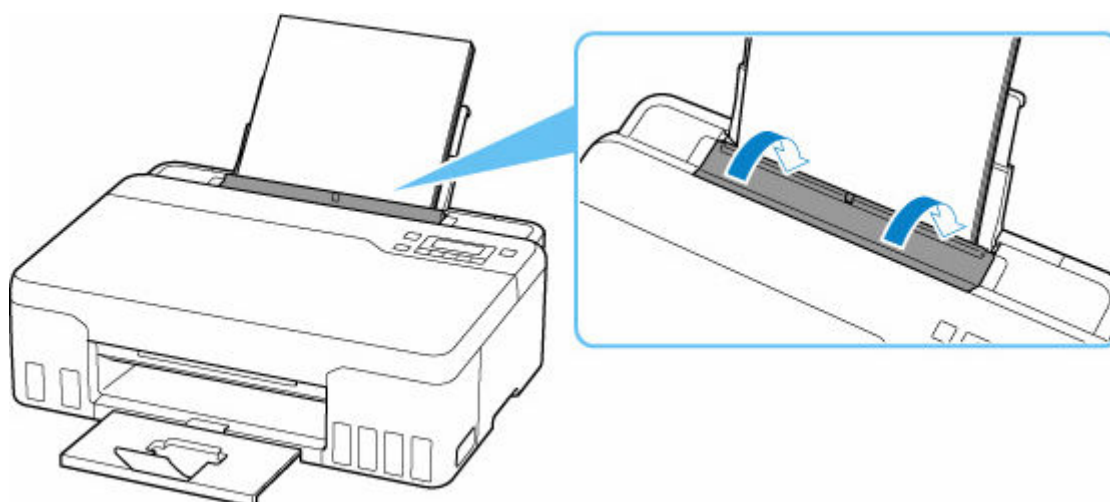


»»» Poznámka

- Nevkládejte listy papíru nad značku omezení množství papíru (H).



8. Jemně zavřete kryt otvoru podavače.



9. Stiskněte tlačítko OK.

Save the rear tray paper
[OK]Next

10. Pomocí tlačítek ◀ a ▶ určete velikost vloženého papíru a stiskněte tlačítko OK.

Size: *A4 ▶
Type: *Plain paper

»»» Poznámka

- Aktuální nastavení je na displeji LCD označeno symbolem * (hvězdička).

11. Pomocí tlačítek ◀ a ▶ určete typ vloženého papíru a stiskněte tlačítko OK.

Size: *A4
Type: ◀ PlusGlossyII ▶

Při ukládání informací o papíru postupujte podle pokynů ze zobrazené zprávy.

»»» Poznámka

- K dispozici jsou různé typy papíru, jako např. papír se speciální povrchovou úpravou pro tisk fotografií v optimální kvalitě a papír vhodný pro dokumenty. Každému typu média odpovídá určité nastavení předvoleb (způsob použití a nástřiku inkoustu, vzdálenost od trysek atd.), což umožňuje dosáhnout u každého typu optimální kvality obrázku. Nevhodné nastavení papíru může způsobit nedostatečnou kvalitu výtisků nebo poškrábání potisknutého povrchu. Pokud si všimnete rozmazaných nebo nerovnoměrných barev, zvýšte nastavení kvality tisku a tisk opakujte.
- Aby nedocházelo k nesprávnému tisku, tiskárna disponuje funkcí, která ověřuje, zda se nastavení papíru vloženého v zadní přihrádce shoduje s nastavením papíru. Než začnete s tiskem, upravte nastavení tisku podle nastavení papíru. Pokud je tato funkce aktivní, zobrazí se při neshodě daných nastavení chybová zpráva bránící nesprávnému tisku. Po zobrazení této chybové zprávy ověřte a opravte nastavení papíru.
- Při tisku na papír s dlouhými stranami podepřete výstupní papír rukou nebo tiskárnu používejte v místě, kde papír nemůže spadnout. Pokud by papír spadl na zem, potisknutá strana se může ušpinit nebo

poškrabat. Pokud papír podepíráte rukou, dejte pozor, abyste papír během tisku násilím nevytrhli z tiskárny.

Vkládání obálek

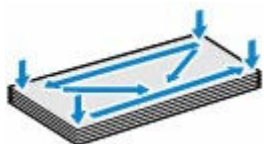
Adresa se automaticky otočí a vytiskne podle orientace obálky, zadané v ovladači tiskárny.

»»» Důležité

- Nepoužívejte následující obálky. Mohly by uvíznout v tiskárně nebo by mohly způsobit nesprávnou funkčnost tiskárny.
 - Obálky s reliéfním nebo upraveným povrchem
 - Obálky s dvojitou chlopní
 - Obálky, jejichž lepicí chlopeň je vlhká a lepí

1. Připravte si obálky.

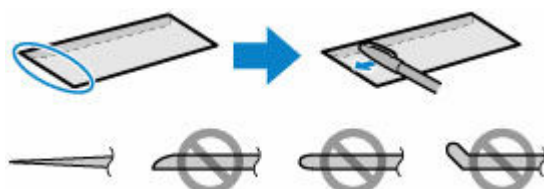
- Narovnejte obálky stlačením všech čtyř rohů a okrajů obálek.



- Pokud jsou obálky zkroucené, podržte je za protilehlé rohy a jemně je srolujte opačným směrem.



- Pokud je chlopeň obálky zkroucená, narovnejte ji.
- Přejedte po zaváděcí hraně obálky tužkou ve směru zavádění, aby se hrana zaostřila.

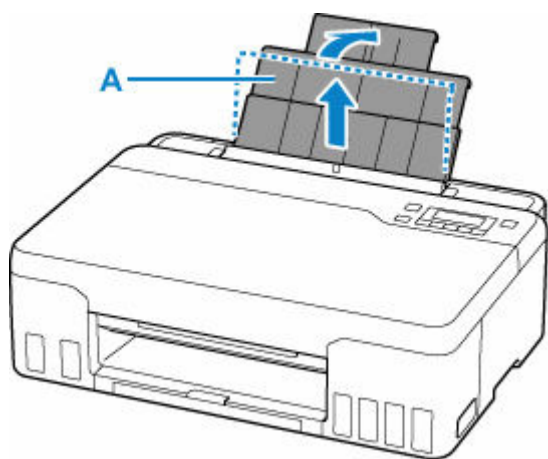


Na výše uvedených obrázcích je pohled na zaváděcí hranu obálky ze strany.

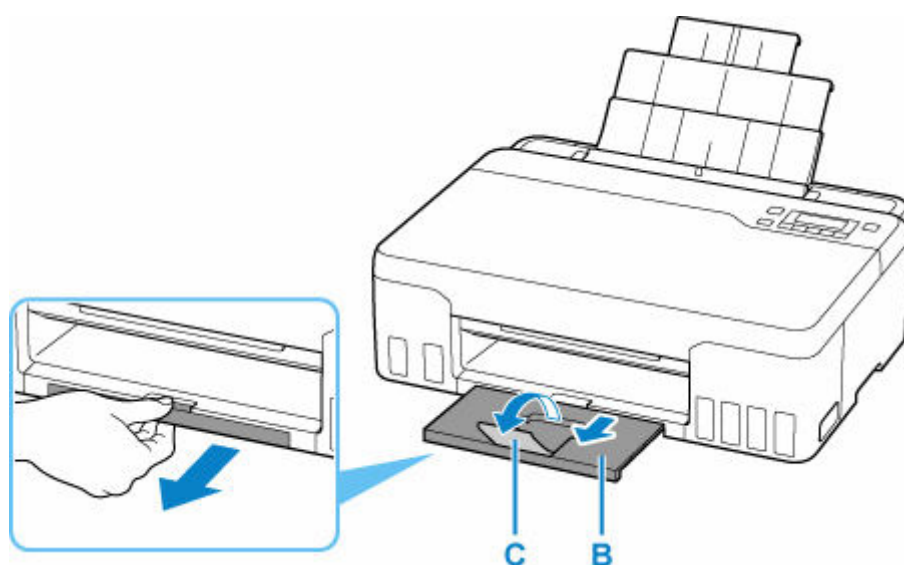
»»» Důležité

- Pokud nejsou obálky zcela ploché a vyrovnané, může dojít k jejich uvíznutí v tiskárně. Ujistěte se, že případné vyboulení nebo zkroucení není větší než 3 mm (0,12 palců).

2. Táhněte rovně nahoru a opěrku papíru (A) sklopte zpět.

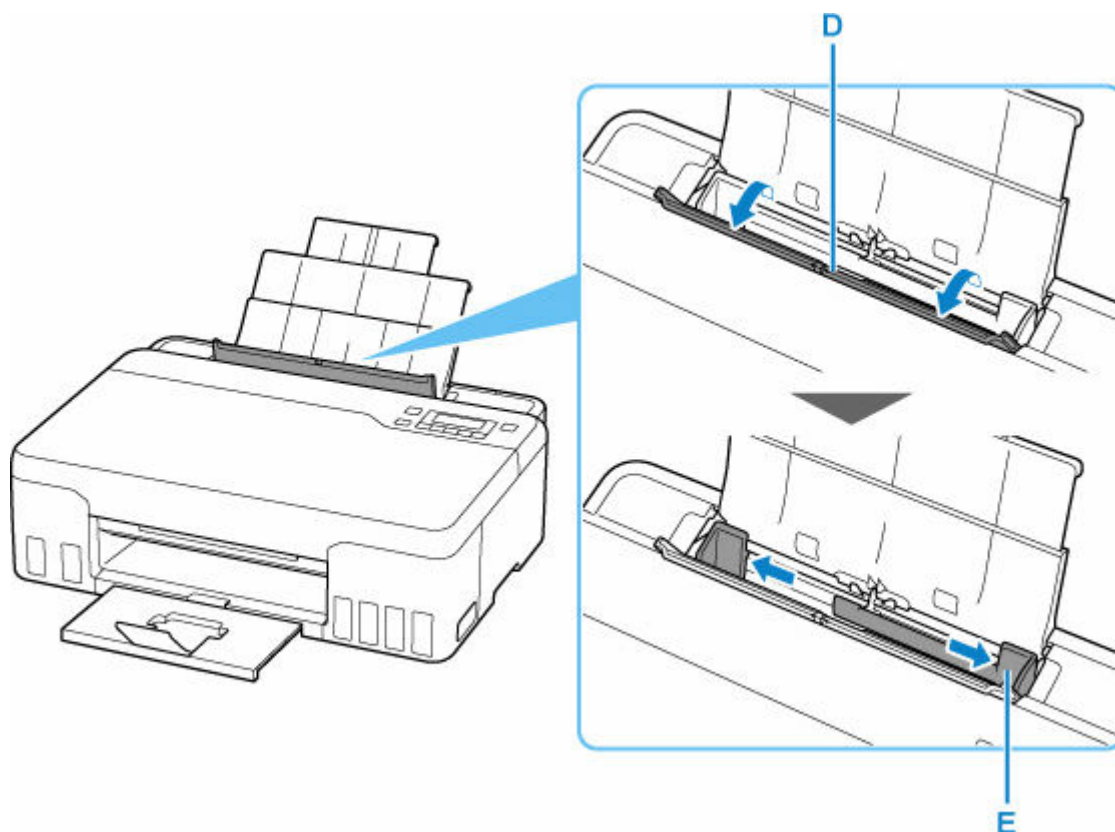


3. Vytáhněte výstupní zásobník na papír (B) a nástavec výstupního zásobníku (C).



4. Otevřete kryt otvoru podavače (D).

5. Posunutím pravého vodítka papíru (E) otevřete obě vodítka papíru.



6. Vložte obálky orientované na výšku TISKOVOU STRANOU SMĚREM NAHORU.

Najednou lze vložit nejvýše 10 obálek.

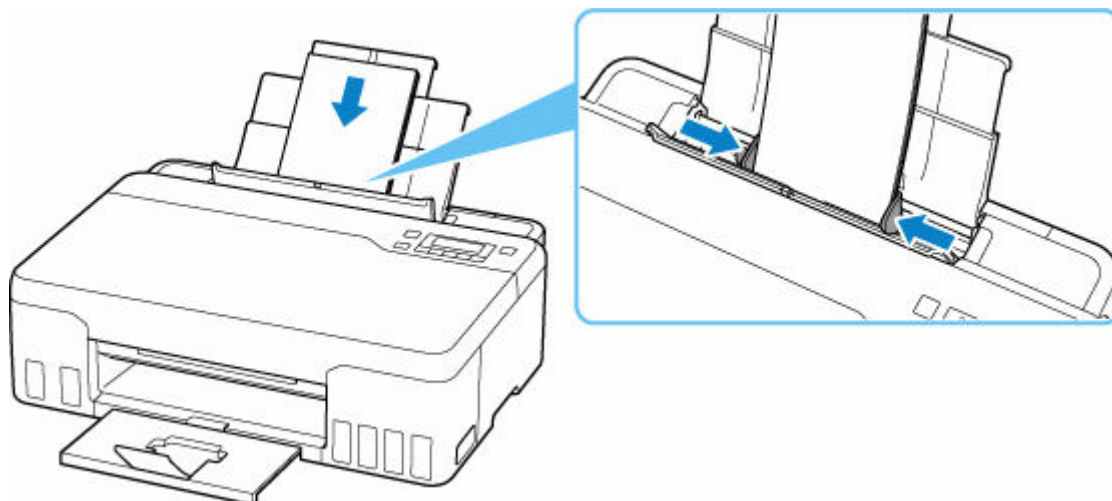
Po vložení obálek do zadní přihrádky se na displeji LCD otevře obrazovka pro registraci informací o papíru v zadní přihrádce.

Přeložte chlopeň obálky a obálku vložte v orientaci na výšku se stranou s adresou směrem nahoru.



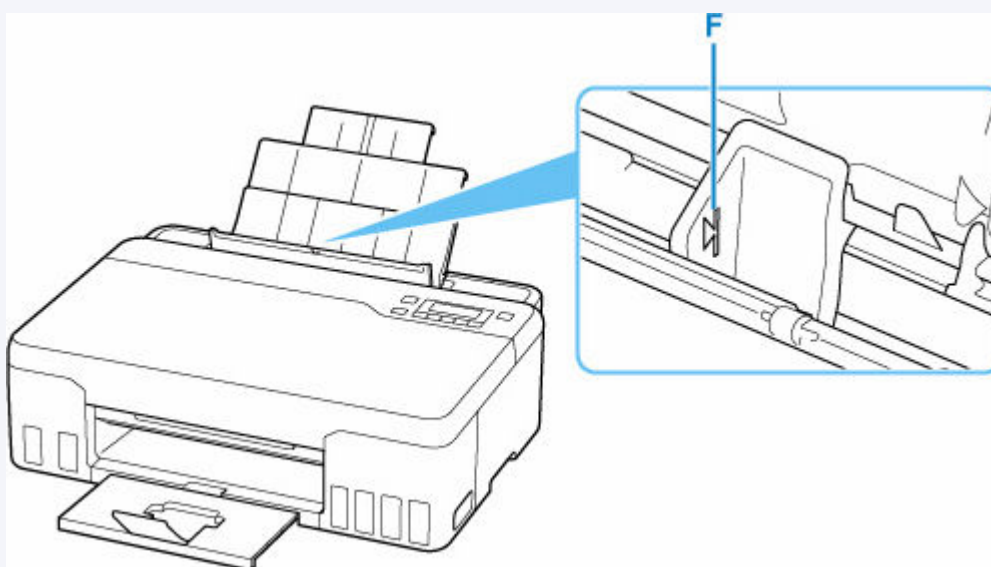
7. Posuňte pravé vodítko papíru tak, aby bylo zarovnané s oběma stranami obálek.

Neposunujte vodítka papíru příliš silně k obálce. Mohlo by dojít k nesprávnému podávání obálek.

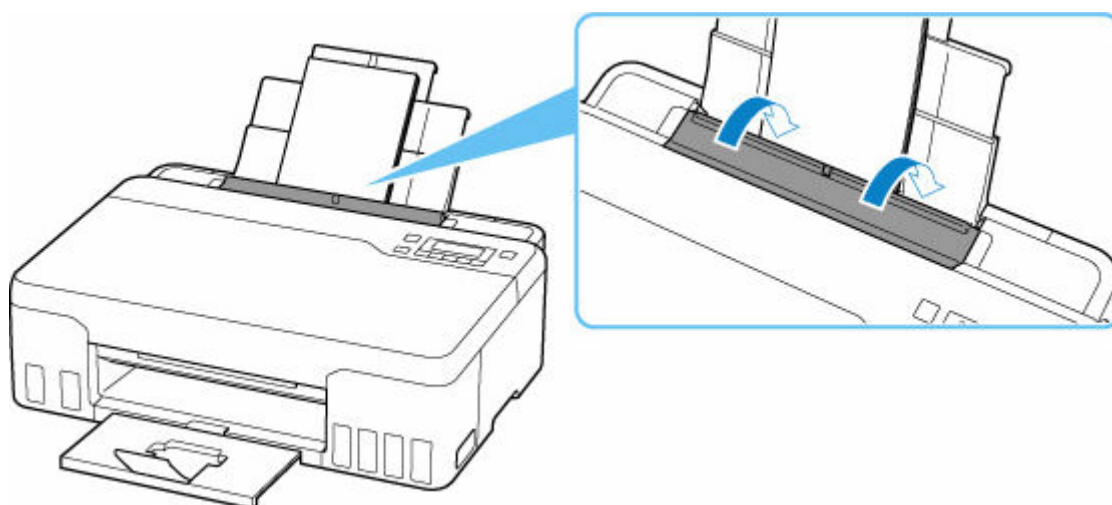


»»» Poznámka

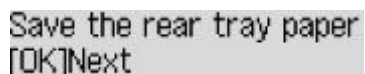
- Nevkládejte obálky nad značku omezení množství papíru (F).



8. Jemně zavřete kryt otvoru podavače.



9. Stiskněte tlačítko **OK**.



Save the rear tray paper
[OK]Next

10. Pomocí tlačítek ◀ ▶ určete velikost vložených obálek v zadní přihrádce a stiskněte tlačítko **OK**.

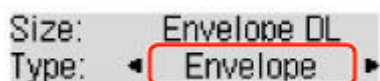


Size: ◀ Envelope DL ▶
Type: *Plain paper

»»» Poznámka

- Aktuální nastavení je na displeji LCD označeno symbolem * (hvězdička).

11. Pomocí tlačítka ◀ a ▶ vyberte možnost **Obálka (Envelope)** a stiskněte tlačítko **OK**.



Size: Envelope DL
Type: ◀ Envelope ▶

Při ukládání informací o papíru postupujte podle pokynů ze zobrazené zprávy.

»»» Poznámka

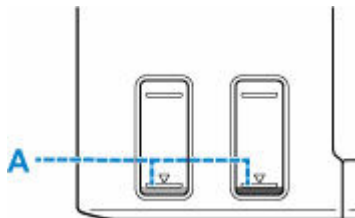
- Aby nedocházelo k nesprávnému tisku, tiskárna disponuje funkcí, která ověřuje, zda se nastavení papíru vloženého v zadní přihrádce shoduje s nastavením papíru. Než začnete s tiskem, upravte nastavení tisku podle nastavení papíru. Pokud je tato funkce aktivní, zobrazí se při neshodě daných nastavení chybová zpráva bránící nesprávnému tisku. Po zobrazení této chybové zprávy ověřte a opravte nastavení papíru.

Doplnění nádržek s inkoustem

- **Doplnění nádržek s inkoustem**
- **Kontrola hladiny inkoustu**
- **Tipy k inkoustu**

Doplnění nádržek s inkoustem

Pokud se zobrazí upozornění na docházející inkoust nebo dojde k chybám, budete o chybě informováni zobrazením zprávy na displeji LCD. V tomto stavu nemůže tiskárna tisknout. Ověřte zbývající hladinu inkoustu podle indikátoru nádržky s inkoustem na přední straně tiskárny. Pokud se hladina inkoustu nachází v blízkosti linky spodního množství (A), doplňte nádržku s inkoustem.



»»» Důležité

- Pokud je aktivní funkce pro oznámení zbývající hladiny inkoustu, je nutné před doplněním nádržek s inkoustem resetovat počítadlo zbývající hladiny inkoustu až po linku horního množství.

Jestliže restartujete počítadlo zbývající hladiny inkoustu, i když nádržky s inkoustem nebudou zcela plné, tiskárna nebude schopna řádně rozpoznat hladinu inkoustu.

Pomocí tiskárny

- ➔ [Monitor hladiny inkoustu](#)

Pomocí počítače

- ➔ Změna nastavení oznámení zbývající hladiny inkoustu

- Jestliže je funkce pro oznámení zbývající hladiny inkoustu neaktivní, zkontrolujte vizuálně zbývající hladinu inkoustu a podle potřeby doplňte nádržky s inkoustem. Pokud budete pokračovat v tisku v situaci, kdy se hladina inkoustu nachází pod linkou spodního množství na nádržce s inkoustem, může dojít ke snížení kvality tisku.

»»» Poznámka

- Pokud i přes dostatek inkoustu je tisk vybledlý nebo se objeví bílé pruhy, prostudujte si část [Postup údržby](#).
- Bezpečnostní opatření pro manipulaci s láhvemi na inkoust naleznete v tématu [Poznámky k lahvim na inkoust](#).

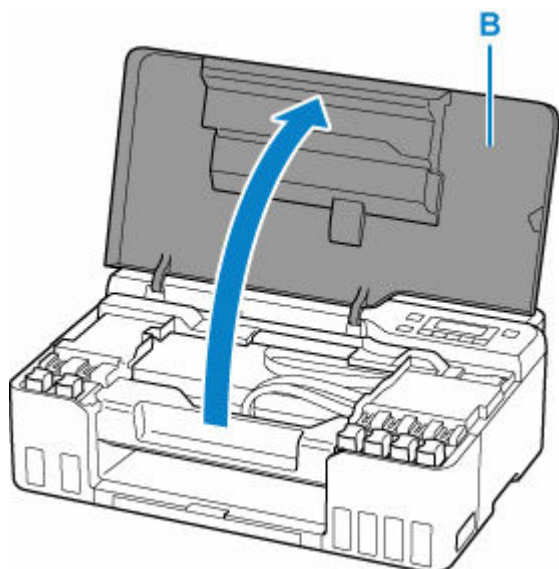
Postup doplnění

Při doplnění nádržek s inkoustem, postupujte podle následujícího postupu.

»»» Důležité

- Dbejte na to, aby tiskárna zůstala po úvodním nastavení ve správné poloze, tedy NE hlavou dolů nebo na boku. V opačném případě hrozí únik inkoustu v tiskárně.

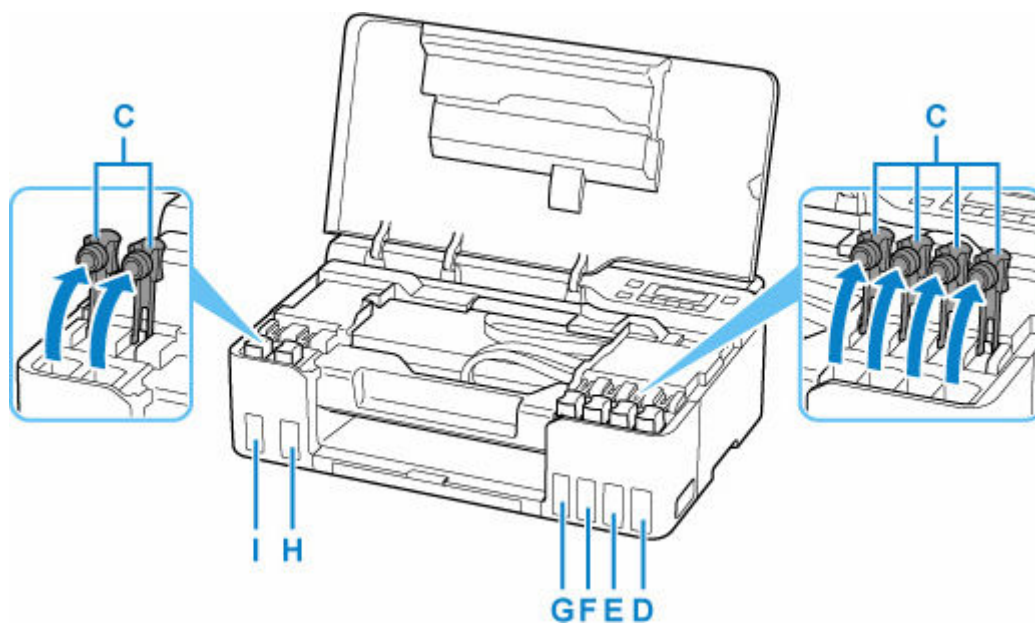
1. [Zkontrolujte, zda je napájení tiskárny zapnuté.](#)
2. Otevřete horní kryt (B).



»»» Důležité

- Nedotýkejte se hadiček ani jiných částí uvnitř tiskárny. Může to způsobit řadu potíží s tiskárnou.

3. Otevřete krytku nádržky (C) na nádržce s inkoustem, kterou se chystáte doplnit.

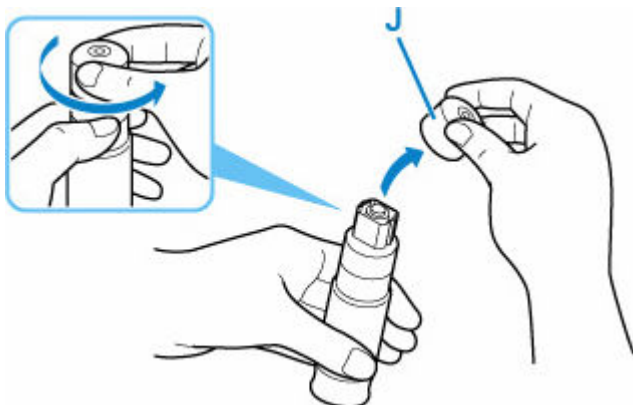


- D: Žlutá
- E: Purpurová
- F: Azurová
- G: Červená
- H: Černá
- I: Šedá

»»» Důležité

- Opatrně otevřete krytku nádržky na nádržce s inkoustem. Během manipulace by mohl inkoust ze vnitřku krytky nádržky vystříknout.

4. Láhev na inkoust držte vzpřímeně a lehkým otáčením sejměte krytku láhve (J).



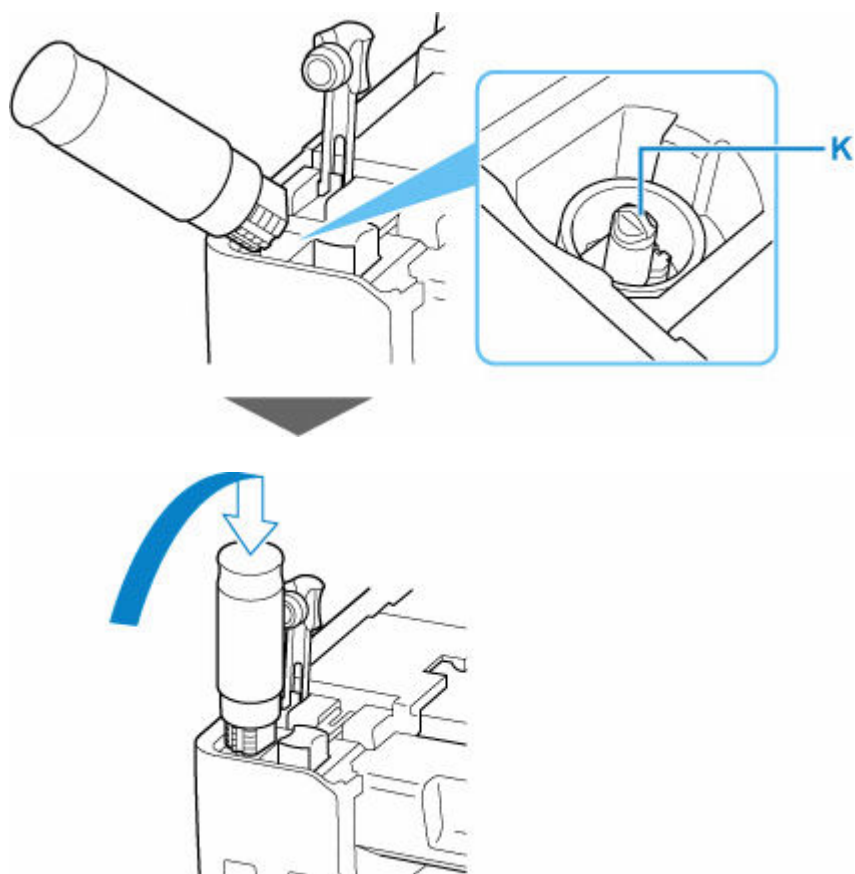
»» Důležité

- Láhvi s inkoustem netřeste. Při otvírání krytky by mohl vystříknout inkoust.

5. Doplňte nádržku s inkoustem.

Hrdlo láhve na inkoust zarovnejte s přívodem (K) nádržky s inkoustem, pomalu láhev narovnejte, aby byla dnem nahoru, a zatlačte ji do přívodu.

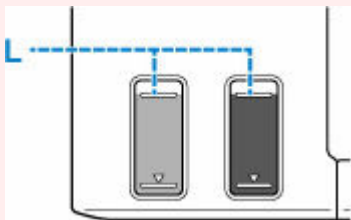
Nádržka s inkoustem se naplní. Podržte láhev rukou tak, aby neupadla.



»» Důležité

- Dávejte pozor, abyste do jednotlivých barevných nádržek s inkoustem doplnili inkoust z odpovídajících lahví na inkoust.

- Pokud se do nádržky s inkoustem nevstříkne inkoust, pomalu vyjměte a opět vložte láhev na inkoust.
- Při doplňování nádržky s inkoustem naplňte inkoust až k lince horního množství (L) na nádržce s inkoustem.



6. Jakmile inkoust dosáhne linky horního množství, vyjměte láhev na inkoust z přívodu.

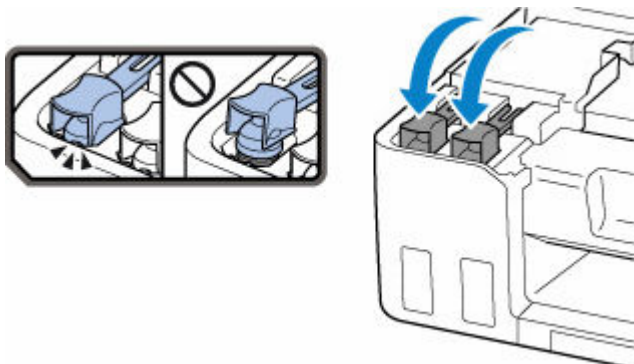
Lehce nadzvedněte láhev na inkoust a láhve z přívodu vyjměte postupným vyklopením.

»»» Důležité

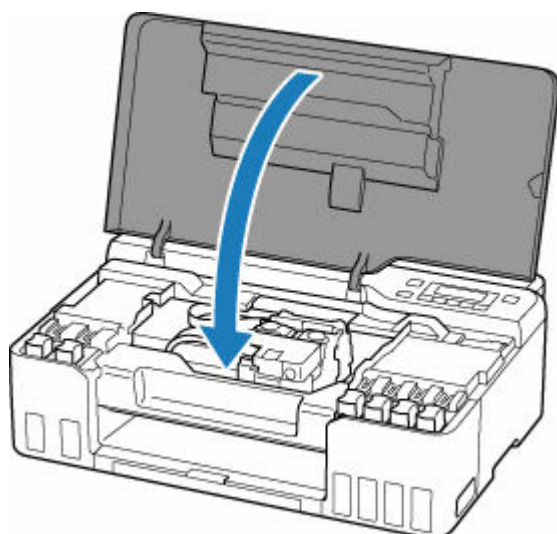
- Neopouštějte láhve na inkoust v nádržkách s inkoustem.
- Pevně utáhněte krytku láhve inkoustu a uchovávejte láhev na inkoust ve svislé poloze.

7. Opatrně zavřete krytku nádržky na nádržce s inkoustem.

Ujistěte se, že je krytka nádržky zcela vložena.



8. Zavřete horní kryt.



»»» Poznámka

- Pokud se po zavření horního krytu zobrazí na displeji LCD chybová zpráva, proveďte vhodnou akci.
 - ➔ [Pokud dojde k chybě](#)

Poznámky k lahvím na inkoust

»»» Důležité

- Uchovávejte mimo dosah dětí.
 - Inkoust nekonzumujte.
 - Dojde-li k náhodnému olíznutí nebo spolknutí inkoustu, vypláchněte si ústa nebo vypijte jednu nebo dvě sklenice vody a ihned vyhledejte lékařskou pomoc. Pokud se inkoust dostane do očí, neprodleně je vypláchněte vodou a ihned vyhledejte lékařskou pomoc.
 - Pokud se inkoust dostane do kontaktu s pokožkou, ihned si omyjte postižené místo mýdlem a vodou. Pokud podráždění pokožky přetrvává, ihned vyhledejte lékařskou pomoc.
 - Při ukládání lahví na inkoust zcela zavřete krytky lahví a umístěte lahve do vzpřímené polohy. Při uložení v jiné poloze může dojít k úniku inkoustu.
 - Při doplňování nádržek s inkoustem dbejte potřebné opatrnosti, aby inkoust nevystříkl do okolí.
 - Inkoust může nevratně zbarvit oblečení a další předměty. Inkoustové skvrny obvykle praním nelze odstranit.
 - Lahve na inkoust a v nich uskladněný inkoust používejte výhradně k doplnění nádržek tiskáren určených společnostmi Canon.
 - Lahve na inkoust neponechávejte v oblastech s vysokou teplotou, jako například v blízkosti ohně, topení nebo ve vozidle. Lahve se mohou zkroutit, což může vést k úniku inkoustu nebo zhoršení jeho kvality.
 - Nevystavujte lahve na inkoust silným nárazům. Lahve na inkoust se tím mohou poškodit nebo se může uvolnit krytka láhve a následně dojít k úniku inkoustu.
 - Inkoust nepřelévejte do jiných nádob. Při této manipulaci hrozí nechtěné spolknutí inkoustu, jeho nevhodné použití nebo zhoršení jeho kvality.
 - Nemíchejte inkoust s vodou ani jiným inkoustem. Mohlo by tak dojít k poškození tiskárny.
 - Po otevření láhve na inkoust ji neponechávejte bez krytky láhve. Inkoust by mohl vyschnout a při doplnění nádržky s inkoustem následně zabránit řádnému používání tiskárny.
 - Pro optimální kvalitu tisku doporučujeme doplnit nádržku s inkoustem až k lince horního množství alespoň jednou za rok. Pokud je povolena funkce pro oznámení zbývajících hladiny inkoustu, resetujte počítadlo zbývajících hladiny inkoustu po doplnění nádržek s inkoustem po linku horního množství.
- Podrobné informace o postupu resetu naleznete v tématu [Monitor hladiny inkoustu](#).

»»» Poznámka

- Barevný inkoust může být spotřebováván i při tisku černobílého dokumentu nebo v případě, že je nastaven černobílý tisk. Při standardním nebo hloubkovém čištění tiskové hlavy (které může být potřeba k zachování výkonu tiskárny) jsou spotřebovávány všechny inkousty.
- Pokud dojde inkoust, co nejdříve jej opět doplňte.

➔ [Tipy k inkoustu](#)

Kontrola hladiny inkoustu

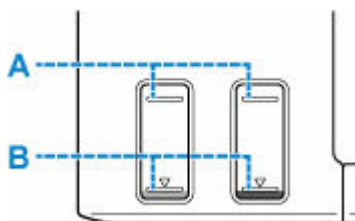
Ověřte hladinu inkoustu podle indikátoru nádržky s inkoustem na přední straně tiskárny.

Jakmile inkoust dosáhne linky horního množství (A), nádržka je plná.

Pokud inkoust klesne pod linku spodního množství (B), inkoust dochází. Doplňte nádržku s inkoustem.

►► Poznámka

- Při kontrole zbývajcí hladiny inkoustu se řiďte výsledky vizuální kontroly inkoustu v nádržce s inkoustem.



►► Důležité

- Budete-li nadále tisknout i po klesnutí zbývajcí hladiny inkoustu pod linku spodního množství, tiskárna může využít určitý objem inkoustu potřebný k obnovení možnosti tisku.

►► Poznámka

- Tato tiskárna disponuje funkcí pro oznámení zbývajcí hladiny inkoustu. Pokud doplňujete nádržku s inkoustem v době, kdy je funkce pro oznámení zbývajcí hladiny inkoustu aktivní nebo pokud dojde k chybě spojené se zbývajcí hladinou inkoustu, doplňte nádržku s inkoustem až po linku horního množství. Pokud inkoust nebude dosahovat linky horního množství, zbývajcí hladinu inkoustu nebude možné správně určit.

Podrobnosti o funkci pro oznámení zbývajcí hladiny inkoustu naleznete níže.

➔ [Monitor hladiny inkoustu](#)

- Pokud dojde k chybě spojené se zbývajcí hladinou inkoustu, na displeji LCD se zobrazí chybová zpráva.

➔ [Pokud dojde k chybě](#)

- Funkce oznamující zbývajcí hladinu inkoustu je aktivní od prvního tisku až do doby, kdy u jednoho z inkoustů dojde k poklesu pod linku spodního množství vytištěnou na nádržce s inkoustem. Aby bylo možné funkci oznamující zbývajcí hladinu inkoustu řádně používat, každou z nádržek s inkoustem je nutné před zahájením tisku zcela naplnit obsahem zásobníku s příslušným barevným inkoustem dodaným s tiskárnou. Pokud po prvním plnění dojde k doplnění některé z nádržek s inkoustem dříve, než zbývajcí hladina inkoustu klesne pod linku spodního množství, může dojít k závažným potížím s přesností určování zbývajcí hladiny inkoustu. Jestliže chcete nádržku s inkoustem doplnit dříve, než dojde k poklesu hladiny inkoustu pod linku spodního množství, postupujte podle pokynů v příručce.
- K zajištění prémiové kvality tisku a pro lepší ochranu tiskové hlavy zůstává určité množství inkoustu v nádržce s inkoustem i v situaci, kdy tiskárna hlásí potřebu doplnit nádržku s inkoustem. Odhadovaná výtěžnost stránek uváděná pro láhev na inkoust toto množství nezohledňuje.

- Inkoust bude proudit od nádržek s inkoustem do prostoru tiskárny. Poté, co začnete tiskárnu používat, nebo po jejím převodu se může zdát, že inkoust rychle dochází.

Tipy k inkoustu

Jakým způsobem je inkoust používán k jiným účelům než k tisku?

Inkoust lze použít k jiným účelům než k tisku.

Při prvním nastavení slouží část inkoustu z dodaných lahví na inkoust k naplnění trysek tiskové hlavy, aby byla tiskárna připravena k tisku.

Z tohoto důvodu je výtěžnost stránek z první dodané sady lahví na inkoust nižší, než jaká bude u dalších sad lahví.

Tiskárna Canon se udržuje ve funkčním stavu tím, že provádí automatické čištění. Při čištění tiskárny se spotřebuje menší množství inkoustu. V takovém případě se mohou spotřebovat všechny inkoustové barvy.

[Funkce čištění]

Funkce čištění umožňuje tiskárně odsávat vzduchové bubliny nebo samotný inkoust z trysky a předcházet tak zhoršení kvality tisku nebo ucpání trysky.

»» Důležité

- Použitý inkoust je vypuzován do údržbové kazety. Pokud se údržbová kazeta naplní, je třeba ji vyměnit. Pokud zobrazená zpráva uvádí, že údržbová kazeta je téměř plná, opatřete si neprodleně novou.

➔ [Výměna údržbové kazety](#)

Je při černobílém tisku používán barevný inkoust?

Při černobílém tisku se může používat i jiný než černý inkoust v závislosti na typu použitého papíru nebo na nastavení v ovladači tiskárny. Barevný inkoust se tedy spotřebovává dokonce i při černobílém tisku.

Při čištění tiskové hlavy jsou stejně tak používány barevné inkousty společně s černým inkoustem.

Pokud je tisk nejasný nebo nerovnoměrný

- **Postup údržby**
- **Tisk testovacího vzorku trysek**
- **Kontrola testovacího vzorku trysek**
- **Čištění tiskové hlavy**
- **Hlubkové čištění tiskové hlavy**
- **Nastavení tiskové hlavy**

Postup údržby

Pokud jsou výtisky rozmazané, barvy nejsou vytištěny správně nebo jsou výsledky tisku neuspokojivé (např. vytištěné přímé čáry nejsou vyrovnány), proveďte níže uvedený postup údržby.

»»» Důležité

- Tiskovou hlavu neoplachujte ani neotírejte. Může to způsobit řadu potíží s tiskovou hlavou.

»»» Poznámka

- Zkontrolujte, zda je v nádržce s inkoustem inkoust.
 - ➔ [Kontrola hladiny inkoustu](#)
- V systému Windows se může výsledek tisku zlepšit, pokud v ovladači tiskárny zvýšíte nastavení kvality tisku.
 - ➔ [Změna kvality tisku a úprava obrazových dat](#)

Pokud jsou výtisky rozmazané nebo nerovnoměrné:

Krok 1 Vytiskněte testovací vzorek trysek.

Pomocí tiskárny

- ➔ [Tisk testovacího vzorku trysek](#)

Pomocí počítače

- V systému Windows:
 - ➔ [Tisk testovacího vzorku trysek](#)
- V systému macOS:
 - ➔ [Tisk testovacího vzorku trysek](#)

Krok 2 [Zkontrolujte testovací vzorek trysek.](#)

Pokud jsou ve vzoru vodorovné pruhy:



Krok 3 Vyčistěte tiskovou hlavu.

Pomocí tiskárny

- ➔ [Čištění tiskové hlavy](#)

Pomocí počítače

- V systému Windows:
 - ➔ [Čištění tiskových hlav](#)
- V systému macOS:
 - ➔ [Čištění tiskových hlav](#)

Po vyčištění tiskové hlavy vytiskněte a zkontrolujte testovací vzorek trysek: ➔ [Krok 1](#)

Jestliže ani po druhém provedení kroků 1 až 3 nedojde k odstranění potíží:



Krok 4 Hlubkově vyčistěte tiskovou hlavu.

Pomocí tiskárny

- ➔ [Hlubkové čištění tiskové hlavy](#)

Pomocí počítače

- V systému Windows:
 - ➔ Čištění tiskových hlav
- V systému macOS:
 - ➔ Čištění tiskových hlav

Po hlubkovém čištění tiskové hlavy vytiskněte a zkontrolujte testovací vzorek trysek: ➔ [Krok 1](#)

Pokud se problém nevyřeší provedením postupu do kroku 4, vypněte tiskárnu a proveďte po 24 hodinách další hlubkové čištění tiskové hlavy.

Pokud problém přetrvává, proveďte vypláchnutí inkoustem.

Při propláchnutí inkoustu se spotřebovává velké množství inkoustu. Při častém provádění propláchnutí inkoustu se rychle spotřebovává inkoust, proto propláchnutí inkoustu provádějte pouze v případě potřeby.

»»» Důležité

- Pokud propláchnutí inkoustu spustíte v situaci, kdy je zbývající hladina inkoustu nedostatečná, může proces selhat. Před spuštěním propláchnutí inkoustu ověřte hladinu zbývajícího inkoustu.

Pomocí tiskárny

- ➔ Postup vypláchnutí inkoustem

Pomocí počítače

- ➔ Vypláchnutí inkoustem (Ink Flush)

Pokud se testovací vzorek trysek nevytiskne správně ani po vypláchnutí inkoustem, pokračujte k části Ověřit instalaci tiskové hlavy.

Pokud jsou výsledky tisku nerovnoměrné (například jsou linky nevyrovnané):

Krok Nastavte tiskovou hlavu.

Pomocí tiskárny

- ➔ [Nastavení tiskové hlavy](#)

Pomocí počítače

- V systému Windows:
 - ➔ Automatické nastavení polohy tiskové hlavy

- V systému macOS:
 - ➔ Nastavení polohy Tisková hlava

Tisk testovacího vzorku trysek

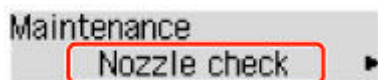
Pokud chcete zjistit, zda je inkoust z trysek tiskové hlavy normálně vystřikován, vytiskněte testovací vzorek trysek.

»»» Poznámka

- Zbývá-li malé množství inkoustu, nevytiskne se testovací vzorek trysek správně. Zbývá-li malé množství inkoustu, [doplňte nádržky s inkoustem](#).

Připravte si: list běžného papíru formátu A4 nebo Letter

1. [Zkontrolujte, zda je napájení tiskárny zapnuté](#).
2. Do zadní přihrádky vložte list běžného papíru formátu A4 nebo Letter.
➔ [Vložení běžného nebo fotografického papíru](#)
3. Stiskněte tlačítko **Nastavení (Setup)**, pomocí tlačítka ◀ a ▶ vyberte možnost **Údržba (Maintenance)** a stiskněte tlačítko **OK**.
➔ [LCD a ovládací panel](#)
4. Pomocí tlačítka ◀ a ▶ vyberte možnost **Kontrola trysek (Nozzle check)** a stiskněte tlačítko **OK**.



Vytiskne se testovací vzorek trysek.

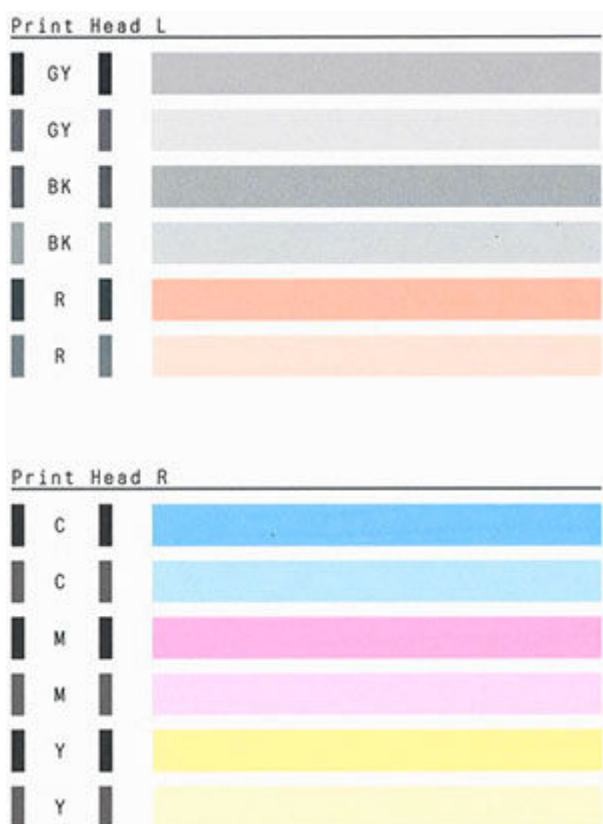
Neprovádějte žádné operace, dokud tiskárna nedokončí tisk testovacího vzorku trysek.

5. [Zkontrolujte testovací vzorek trysek](#).

Kontrola testovacího vzorku trysek

Zkontrolujte testovací vzorek trysek a v případě potřeby vyčistěte tiskovou hlavu.

Zkontrolujte, zda ve vzoru nejsou vodorovné pruhy.



Pokud jsou ve vzoru vodorovné pruhy:



A: Správně

B: Špatné (jsou přítomné vodorovné pruhy)

Pokud se nevytiskne některá barva ve vzoru:



(Příklad: purpurový vzor nebyl vytištěn)

Při použití některého z výše uvedeného nastavení je třeba [vyčistit tiskovou hlavu](#).

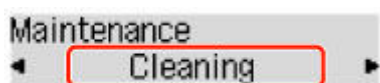
Čištění tiskové hlavy

Pokud jsou v testovacím vzorku trysek vodorovné pruhy, vyčistěte tiskovou hlavu. Čištění zbaví trysky nánosu a obnoví stav tiskové hlavy. Při čištění tiskové hlavy se spotřebovává inkoust, proto čištění tiskových hlav provádějte jen v případě potřeby.

1. [Zkontrolujte, zda je napájení tiskárny zapnuté.](#)
2. Stiskněte tlačítko **Nastavení (Setup)**, pomocí tlačítka ◀ a ▶ vyberte možnost **Údržba (Maintenance)** a stiskněte tlačítko **OK**.

➔ [LCD a ovládací panel](#)

3. Pomocí tlačítka ◀ a ▶ vyberte možnost **Čištění (Cleaning)** a stiskněte tlačítko **OK**.



Tiskárna zahájí čištění tiskové hlavy.

Dokud nebude čištění tiskové hlavy v tiskárně dokončeno, neprovádějte žádné jiné akce. To potrvá přibližně 1 minutu.

4. Zkontrolujte stav tiskové hlavy.

[Vytiskněte testovací vzorek trysek](#) a zkontrolujte stav tiskové hlavy.

»»» Poznámka

- Pokud jste tiskovou hlavu vyčistili dvakrát a problém stále není vyřešen, proveďte [hloubkové čištění tiskové hlavy](#).

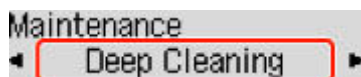
Hlubkové čištění tiskové hlavy

Pokud se kvalita tisku po standardním vyčištění tiskové hlavy nezlepší, proveďte hlubkové čištění tiskové hlavy. Při hlubkovém čištění tiskové hlavy se spotřebovává více inkoustu než při standardním čištění tiskové hlavy, takže hlubkové čištění tiskové hlavy provádějte pouze tehdy, je-li to nezbytné.

1. [Zkontrolujte, zda je napájení tiskárny zapnuté.](#)
2. Stiskněte tlačítko **Nastavení (Setup)**, pomocí tlačítka ◀ a ▶ vyberte možnost **Údržba (Maintenance)** a stiskněte tlačítko **OK**.

➔ [LCD a ovládací panel](#)

3. Pomocí tlačítek ◀ ▶ vyberte možnost **Hlubkové čištění (Deep Cleaning)** a stiskněte tlačítko **OK**.



Tiskárna spustí hlubkové čištění tiskové hlavy.

Dokud tiskárna nedokončí hlubkové čištění tiskové hlavy, neprovádějte žádné jiné akce. Čištění trvá přibližně 2 až 3 minuty.

4. Zkontrolujte stav tiskové hlavy.

[Vytiskněte testovací vzorek trysek](#) a zkontrolujte stav tiskové hlavy.

Pokud problém přetrvává, vypněte napájení a proveďte po 24 hodinách další hlubkové čištění tiskové hlavy.

Nastavení tiskové hlavy

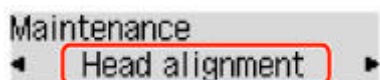
Pokud jsou vytištěné rovné čáry nevyrovnané nebo je výsledek tisku jinak neuspokojivý, upravte pozici tiskové hlavy.

»»» Poznámka

- Zbývá-li malé množství inkoustu, nevytiskne se list pro nastavení tiskové hlavy správně.
Zbývá-li malé množství inkoustu, [doplňte nádržky s inkoustem](#).
- Jestliže během tisku listu pro nastavení tiskové hlavy dojde inkoust, na displeji LCD se zobrazí chybová zpráva.
➔ [Pokud dojde k chybě](#)

Připravte si: dva listy běžného papíru formátu A4 nebo Letter

1. [Zkontrolujte, zda je napájení tiskárny zapnuté.](#)
2. Do zadní přihrádky vložte dva listy běžného papíru formátu A4 nebo Letter.
➔ [Vložení běžného nebo fotografického papíru](#)
3. Stiskněte tlačítko **Nastavení (Setup)**, pomocí tlačítka ◀ a ▶ vyberte možnost **Údržba (Maintenance)** a stiskněte tlačítko **OK**.
➔ [LCD a ovládací panel](#)
4. Pomocí tlačítka ◀ a ▶ vyberte možnost **Nastav. tisk. hlavy (Head alignment)** a stiskněte tlačítko **OK**.



List pro nastavení tiskové hlavy se vytiskne a tisková hlava se automaticky nastaví.

Tato akce trvá přibližně 3 minuty.

»»» Poznámka

- Jestliže automatické nastavení tiskové hlavy selže, zobrazí se na displeji LCD chybová zpráva.
➔ [Pokud dojde k chybě](#)

»»» Poznámka

- Pokud nejsou v systému Windows výsledky tisku uspokojivé ani po výše popsaném nastavení polohy tiskové hlavy, nastavte polohu tiskové hlavy ručně z počítače.
➔ Ruční nastavení polohy tiskové hlavy

- Pokud chcete vytisknout a zkontrolovat aktuální hodnoty nastavení polohy tiskové hlavy, na obrazovce **Údržba (Maintenance)** vyberte možnost **Tisk hodn. nastavení (Print align value)**.

Čištění

- ▶ Čištění externích povrchů
- ▶ Čištění válečků podavače papíru
- ▶ Čištění vnitřku tiskárny (čištění spodní desky)

Čištění válečků podavače papíru

Pokud se váleček podavače papíru zašpiní nebo se na něj přilepí papírový prach, nemusí být papír podáván správně.

V takovém případě vyčistěte váleček podavače papíru.

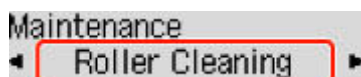
Připravte si: tři listy běžného papíru formátu A4 nebo Letter

1. [Zkontrolujte, zda je napájení tiskárny zapnuté.](#)
2. Ze zadní přihrádky vyjměte všechny papír.
3. Stiskněte tlačítko **Nastavení (Setup)**, pomocí tlačítka ◀ a ▶ vyberte možnost **Údržba (Maintenance)** a stiskněte tlačítko **OK**.

➔ [LCD a ovládací panel](#)

4. Vyčistěte válečky podavače papíru bez přítomnosti papíru.

Pomocí tlačítek ◀ ▶ vyberte možnost **Čištění válečku (Roller Cleaning)** a stiskněte tlačítko **OK**.



Váleček podavače papíru se při čištění otáčí bez papíru.

5. Válečky podavače papíru vyčistěte papírem.

1. Počkejte, až se válečky podavače papíru přestanou točit, a vložte do zadní přihrádky tři listy běžného papíru formátu A4 nebo Letter.

➔ [Vložení běžného nebo fotografického papíru](#)

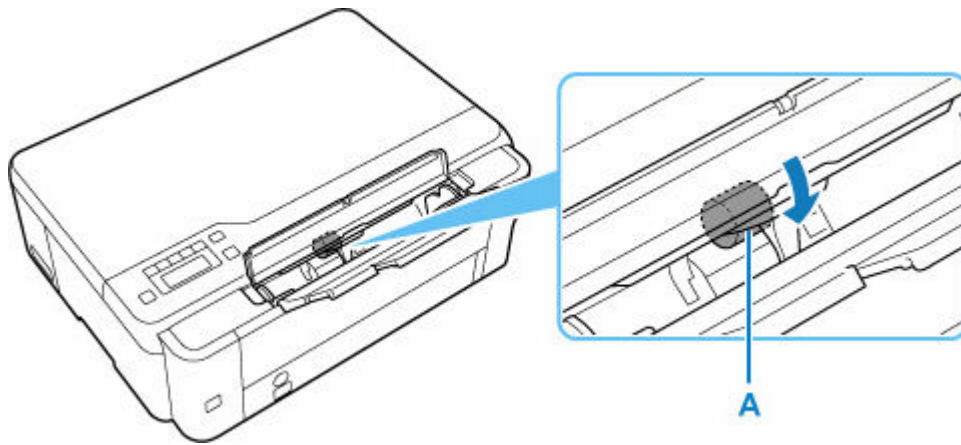
2. Stiskněte tlačítko **OK**.

Tiskárna zahájí čištění. Čištění bude dokončeno po vysunutí papíru.

Pokud problém přetrvává i po provedení výše popsanych kroků, pokračujte podle pokynů níže.

1. Vypněte napájení a odpojte zástrčku.
2. Při otáčení válečků podavače papíru (A), které se nacházejí uvnitř zadní přihrádky více než 2 okruhy je setřete hadříkem zcela vymačkaným po jeho navlhčení.

Nedotýkejte se válečků podavače papíru prsty. Může dojít ke snížení výkonu podávání papíru.



3. Zapněte napájení a znovu proveďte čištění válečků podavače papíru.

Pokud se problém po čištění válečku podavače papíru nevyřeší, obraťte se na nejbližší servisní centrum společnosti Canon s žádostí o opravu.

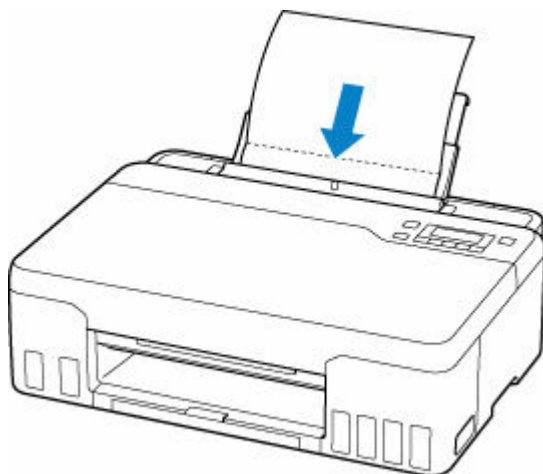
Čištění vnitřku tiskárny (čištění spodní desky)

Odstraňte skvrny z vnitřku tiskárny. Pokud se znečistí vnitřek tiskárny, může docházet ke znečištění papíru při tisku. Doporučujeme proto provádět pravidelné čištění.

Připravte si: list běžného papíru formátu A4 nebo Letter*

* Použijte nový list papíru.

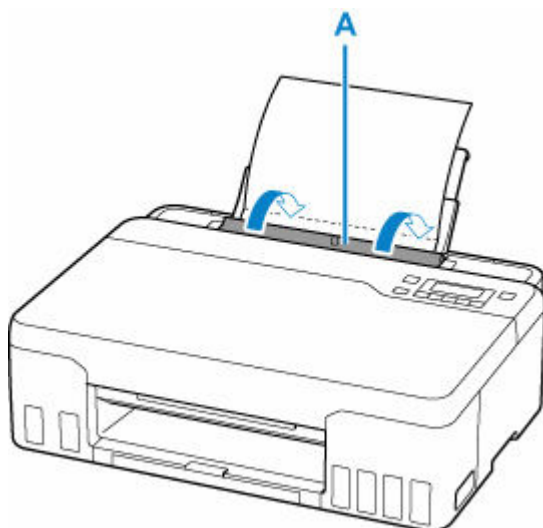
1. Ujistěte se, že je zařízení zapnuto, a pak vyjměte veškerý papír ze zadní přihrádky.
2. Připravte papír.
 1. Přeložte na šířku jeden list běžného papíru o velikosti A4 nebo Letter a poté jej rozložte.
 2. Vložte do zadní přihrádky pouze tento list papíru, a to otevřenou stranou směrem k sobě.



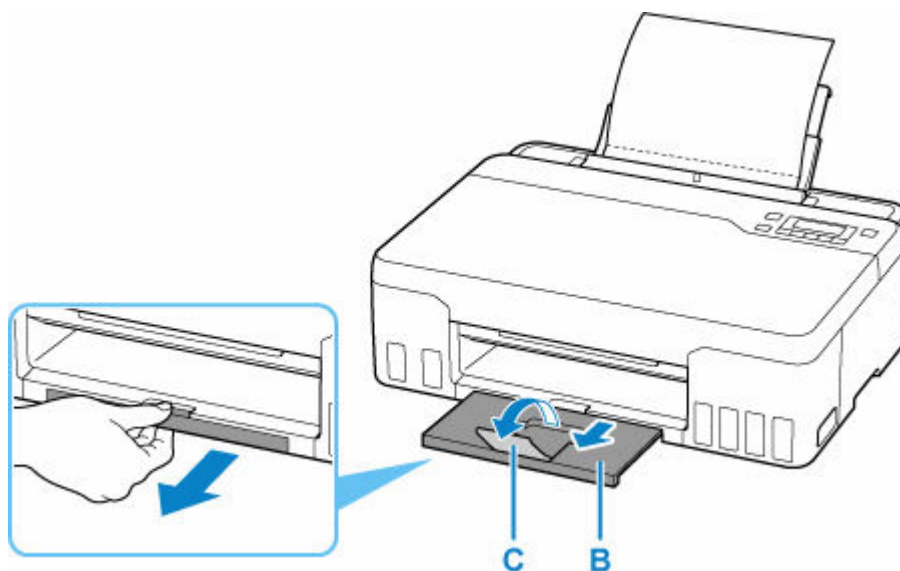
Po vložení papíru do zadní přihrádky se na displeji LCD otevře obrazovka pro registraci informací o papíru v zadní přihrádce. V nabídce **Velik.: (Size:)** vyberte možnost **A4** nebo **Letter** a v nabídce **Typ: (Type:)** možnost **Běžný papír (Plain paper)**.

Size: *A4
Type: *Plain paper ▶

3. Opatrně zavřete kryt otvoru podavače (A).



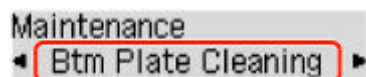
4. Vytáhněte výstupní zásobník na papír (B) a poté otevřete nástavec výstupního zásobníku (C).



3. Stiskněte tlačítko **Nastavení (Setup)**, pomocí tlačítka ◀ a ▶ vyberte možnost **Údržba (Maintenance)** a stiskněte tlačítko **OK**.

➔ [LCD a ovládací panel](#)

4. Pomocí tlačítek ◀ ▶ vyberte možnost **Čištění spodku (Btm Plate Cleaning)** a stiskněte tlačítko **OK**.



Papír je podán do tiskárny a při průchodu čistí vnitřek tiskárny.

Zkontrolujte složené části vysunutého papíru. Jsou-li ušpiněné inkoustem, zopakujte čištění spodní desky.

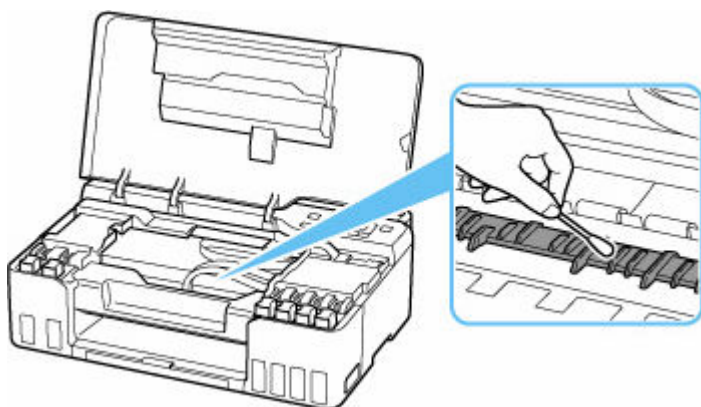
»» Poznámka

- Při opětovném čištění spodní desky nezapomeňte použít nový list papíru.

Pokud problém není vyřešen ani po opakovaném vyčištění, mohou být znečištěny výstupky uvnitř tiskárny. Setřete z výstupků veškerý inkoust pomocí hadříku z bavlny nebo podobného materiálu.

»» Důležité

- Před čištěním tiskárnu vypněte a odpojte.



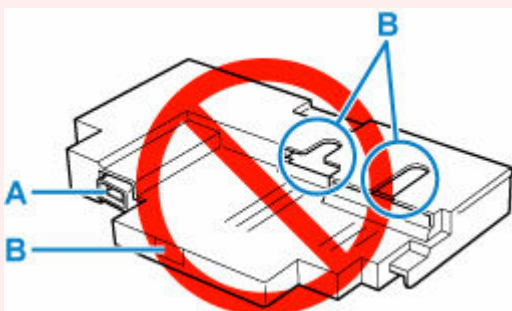
Výměna údržbové kazety

V případě upozornění nebo chyb souvisejících s údržbovou kazetou se na displeji LCD zobrazí chybová zpráva. Provedte příslušnou akci uvedenou ve zprávě.

➔ [Pokud dojde k chybě](#)

»»» Důležité

- Pokud zobrazená zpráva uvádí, že údržbová kazeta je téměř plná, opatřete si neprodleně novou. Pokud se údržbová kazeta naplní, zobrazí se chybová zpráva a tiskárna přestane fungovat, dokud nebude vyměněna za novou.
- Nedotýkejte se konektoru (A) ani otvoru (B) na údržbové kazetě.



»»» Poznámka

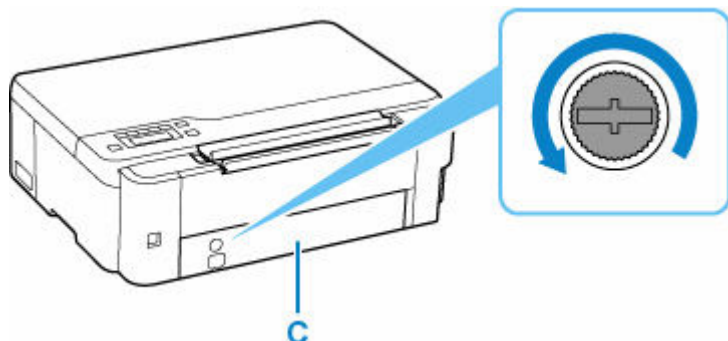
- Při nákupu nové údržbové kazety se při objednávání řiďte následujícím číslem kazety.
Údržbová kazeta MC-G02

1. Připravte novou údržbovou kazetu.

Vyjměte údržbovou kazetu a přiložený plastový pytel z obalu.

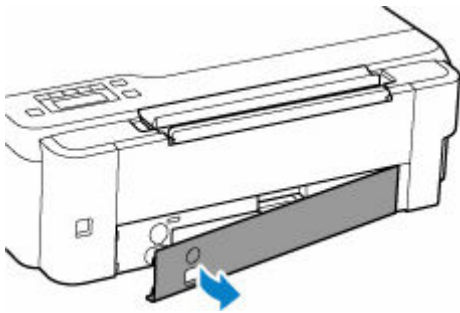
2. [Vypněte tiskárnu.](#)

3. Vyšroubujte plochý šroub z údržbového krytu (C).

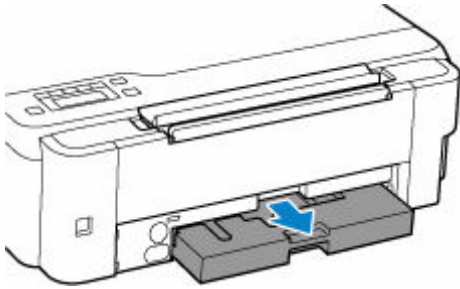


4. Sejměte údržbový kryt.

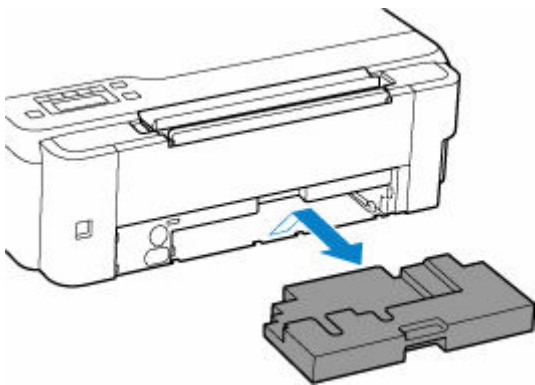
Vložte prst do otvoru v údržbovém krytu a vyjměte jej.



5. Vytáhněte údržbovou kazetu do maximální polohy.

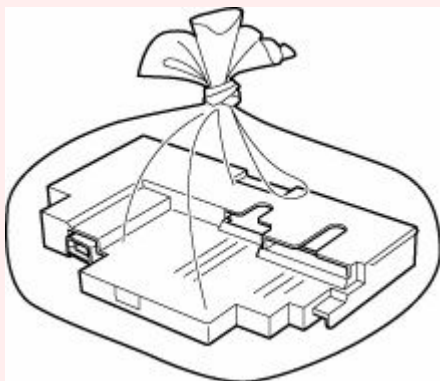


6. Údržbovou kazetu mírně zvedněte a vytáhněte.



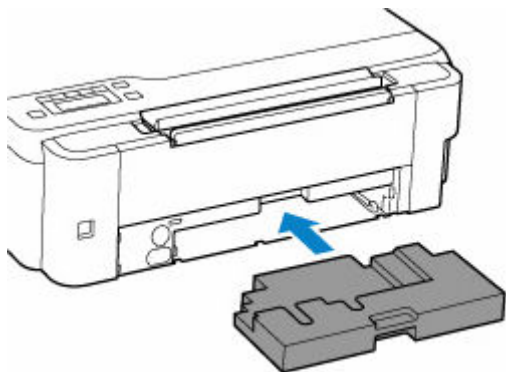
»»» Důležité

- Dbejte zvýšené opatrnosti, abyste vyjmutou údržbovou kazetu neupustili nebo nepoložili na stůl nebo jiný citlivý povrch. Povrch se může ušpinit od nečistot na spodní straně nebo může dojít k uvolnění inkoustu uvnitř.
- Použitou jednotku ihned umístěte do plastového pytle dodávaného s novou údržbovou kazetou a pytel zajistěte pečlivým zauzlováním, aby nemohlo dojít k úniku inkoustu.



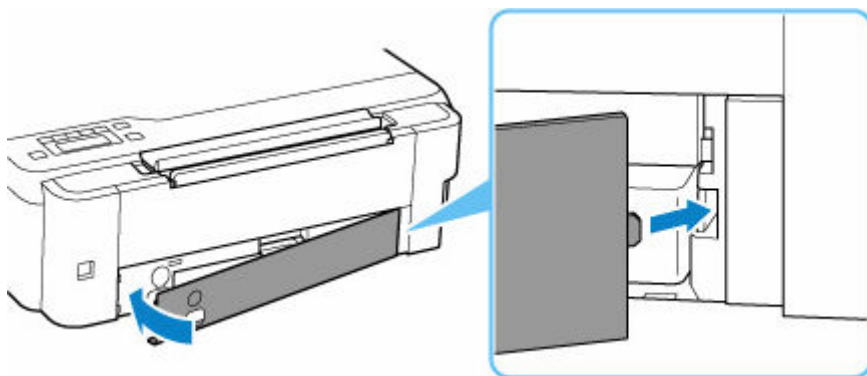
- Nevkládejte ruce do tiskárny, protože by na nich mohli ulpět inkoust.

7. Novou údržbovou kazetu vkládejte rovně až do maximální polohy.

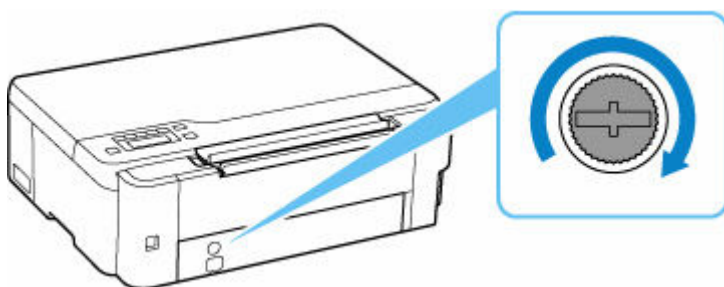


8. Nasadte údržbový kryt.

Zarovnejte výstupek na zadní části údržbového krytu s otvorem na tiskárně a zavřete jej.



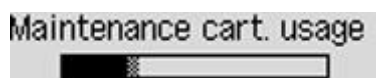
9. Do otvoru pro šroub vložte plochý šroub a zajistěte jej otočením po směru ručiček.



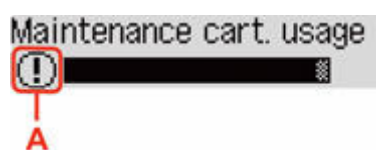
10. [Zapněte tiskárnu.](#)

Kontrola stavu údržbové kazety na displeji LCD

1. [Zkontrolujte, zda je napájení tiskárny zapnuté.](#)
2. Stiskněte tlačítko **Nastavení (Setup)**, pomocí tlačítka ◀ ▶ vyberte možnost **Inf. o údržbové kaz. (M'ntenance cart info)** a stiskněte tlačítko **OK**.
➔ [LCD a ovládací panel](#)
3. Zkontrolujte stav údržbové kazety.



Pokud jsou k dispozici informace o využitém místě v údržbové kazetě, zobrazí se v oblasti A symbol.



- ⓘ Údržbová kazeta je téměř plná. Připravte novou.
- ⊗ Údržbová kazeta je téměř nebo zcela plná. Přečtěte si chybovou zprávu, připravte novou údržbovou kazetu a proveďte příslušné akce.

»»» Poznámka

- Výše uvedená obrazovka zobrazuje přibližné využití místa.

Přehled

► **Bezpečnost**

- Bezpečnostní opatření
- Informace o předpisech
- WEEE (EU a EEA)

► **Pokyny pro obsluhu**

- Zrušení tiskových úloh
- Právní omezení tisku
- Pokyny pro obsluhu tiskárny
- Přeprava tiskárny
- Oprava, zapůjčení nebo likvidace tiskárny
- Zachování vysoké kvality tisku

► **Hlavní součásti a jejich použití**

- Hlavní součásti
- Napájení
- LCD a ovládací panel
- Zadávání číslic, písmen a symbolů

► **Změna nastavení**

- Změna nastavení tiskárny z počítače (Windows)
- Změna nastavení tiskárny z počítače (systém macOS)
- Změna nastavení z ovládacího panelu

► **Technické údaje**

Bezpečnost

- **Bezpečnostní opatření**
- **Informace o předpisech**
- **WEEE (EU&EEA)**

Bezpečnostní opatření

Bezpečnostní opatření

- Tato příručka obsahuje důležitá upozornění a bezpečnostní opatření týkající se tiskárny.

Tiskárnu nepoužívejte jinými způsoby, než jaké jsou popsány v příložených příručkách. V opačném případě může dojít k požáru, úrazu elektrickým proudem nebo jiným neočekávaným nehodám.

Značky bezpečnostních standardů a prohlášení platí pouze pro podporovaná napětí a frekvence v příslušných zemích nebo regionech.

Varování

- Uživatelé s kardiostimulátory:

Tento výrobek vyzařuje nízkourovňový magnetický tok. Pokud máte neobvyklé pocity, vzdalte se od výrobku a informujte se u svého lékaře.

- Tiskárnu nepoužívejte v následujících případech:

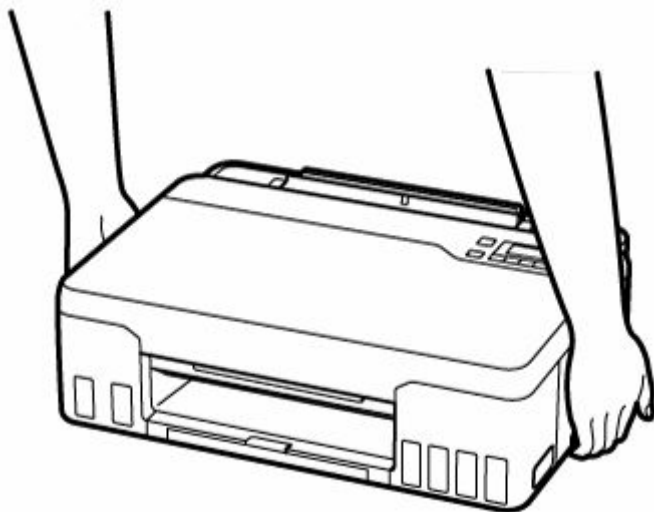
Okamžitě přestaňte tiskárnu používat, odpojte ji od elektrické sítě a kontaktujte váš místní servis se žádostí o opravu.

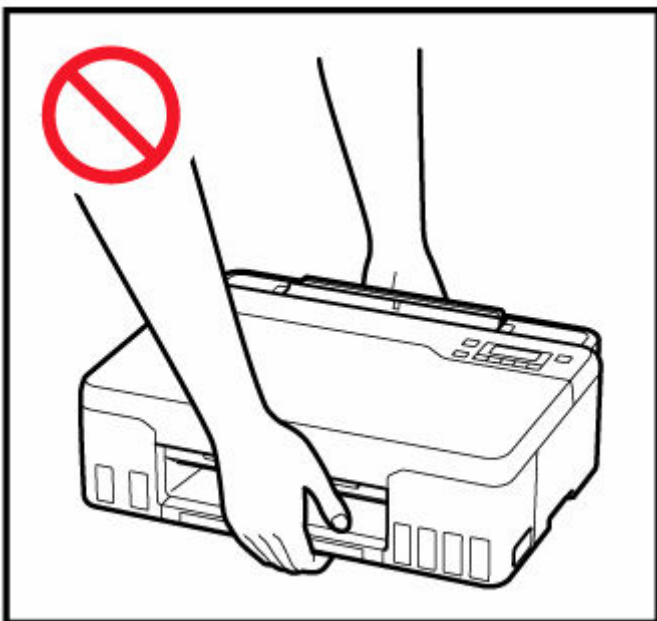
- Kovové předměty nebo kapaliny vnikly do vnitřních částí tiskárny.
 - Tiskárna vydává kouř, podivný zápach nebo neobvyklé zvuky.
 - Napájecí kabel nebo zástrčka se přehřály nebo byly přerušeny, ohnuty či jiným způsobem poškozeny.
- Nedodržení následujících pokynů může způsobit požár, úraz elektrickým proudem nebo zranění:
 - Neumisťujte výrobek do blízkosti hořlavých rozpouštědel, jako je alkohol nebo ředidlo.
 - Neotevírejte ani neupravujte tiskárnu.
 - Používejte pouze napájecí kabel/kabely dodané s tiskárnou. Nepoužívejte tyto kabely s jinými zařízeními.
 - Nepřipojujte zařízení k jiným napětím nebo frekvencím, než pro jaké bylo určeno.
 - Zapojte napájecí kabel úplně do zástrčky.
 - Nepřipojujte a neodpojujte napájecí kabel mokřima rukama.
 - Nepoškozujte napájecí kabel zkroucením, zauzlováním, svázáním, vytažením nebo nadměrným ohnutím.
 - Na napájecí kabel nepokládejte těžké předměty.
 - Nezapojte do jediné zásuvky elektrické sítě více napájecích kabelů. Nepoužívejte více prodlužovacích kabelů.
 - Neponechávejte tiskárnu za bouřky zapojenou do elektrické sítě.
 - Při čištění vždy odpojte napájecí kabel a ostatní kabely. K čištění nepoužívejte hořlavé spreje nebo kapaliny, jako je líh či ředidla.
 - Jednou za měsíc napájecí kabel odpojte, abyste mohli zkontrolovat, jestli se nepřehřívá, nekoroduje, není ohnutý, poškrábaný, popraskaný nebo jinak poškozený.

Upozornění

- Během tisku nevkládejte ruce do tiskárny.
- Nedotýkejte se kovových částí tiskové hlavy ihned po tisku.
- Láhve na inkoust

- Uchovávejte mimo dosah dětí.
 - Inkoust nekonzumujte.
Dojde-li k náhodnému olíznutí nebo spolknutí inkoustu, vypláchněte si ústa nebo vypijte jednu nebo dvě sklenice vody a ihned vyhledejte lékařskou pomoc.
Pokud se inkoust dostane do očí, neprodleně je vypláchněte vodou a ihned vyhledejte lékařskou pomoc.
 - Pokud se inkoust dostane do kontaktu s pokožkou, ihned si omyjte postižené místo mýdlem a vodou. Pokud podráždění pokožky přetrvává, ihned vyhledejte lékařskou pomoc.
 - Při ukládání láhví na inkoust zcela zavřete krytky lahví a umístěte lahve do vzpřímené polohy. Při uložení v jiné poloze může dojít k úniku inkoustu.
 - Při doplňování nádržek s inkoustem dbejte potřebné opatrnosti, aby inkoust nevystříkl do okolí.
 - Inkoust může nevratně zbarvit oblečení a další předměty. Inkoustové skvrny obvykle praním nelze odstranit.
 - Láhve na inkoust neponechávejte v oblastech s vysokou teplotou, jako například v blízkosti ohně, topení nebo ve vozidle. Láhve se mohou zkroutit, což může vést k úniku inkoustu nebo zhoršení jeho kvality.
 - Nevystavujte láhve na inkoust silným nárazům. Láhve na inkoust se tím mohou poškodit nebo se může uvolnit krytka láhve a následně dojít k úniku inkoustu.
 - Inkoust nepřelévejte do jiných nádob. Při této manipulaci hrozí nechtěné spolknutí inkoustu, jeho nevhodné použití nebo zhoršení jeho kvality.
- Přemísťování tiskárny
 - Tiskárnu uchopte za stran a přenášejte ji oběma rukama.





Všeobecné poznámky

Výběr umístění

Podrobnosti o provozních podmínkách viz „[Technické údaje](#)“ v materiálu Příručka online.

- Tiskárnu neinstalujte do míst, která jsou nestabilní nebo vystavená nadměrným vibracím.
- Tiskárnu neinstalujte na místech, která jsou velmi horká (místa na přímém slunečním světle a místa v blízkosti topných těles), velmi vlhká nebo prašná, resp. jde o venkovní prostředí.
- Tiskárnu neumísťujte na silnou rohožku nebo koberec.
- Tiskárnu neumísťujte až ke stěně.

Napájení

- Za všech okolností udržujte dostupnou oblast okolo zásuvky elektrické sítě, abyste mohli v případě potřeby snadno odpojit napájecí kabel.
- Nikdy nevytahujte zástrčku napájecího kabelu taháním za kabel samotný.

Všeobecné poznámky

- Tiskárnu nenaklánějte, nestavte na kratší stranu, ani ji neotáčejte horní stranou dolů. Mohlo by dojít k úniku inkoustu.
- Na horní stranu tiskárny nepokládejte žádné předměty. Buďte obzvláště opatrní, abyste se vyhnuli kovovým předmětům, jako jsou sponky na papír a svorky, resp. nádoby obsahující hořlavé kapaliny, jako je například alkohol nebo ředidlo.
- Úpravou nebo demontáží tiskové hlavy či láhví na inkoust, například vyvrtáním otvorů, by mohlo dojít k úniku inkoustu a následné poruše. Doporučujeme, abyste je neupravovali ani nerozebírali.
- Nevhazujte tiskovou hlavu ani láhve na inkoust do ohně.

Informace o předpisech

Interferenční rušení

Tiskárnu nepoužívejte v blízkosti lékařských zařízení nebo jiných elektronických zařízení. Signály z tiskárny mohou narušovat správnou činnost těchto zařízení.

WEEE (EU&EEA)

Only for European Union and EEA (Norway, Iceland and Liechtenstein)



This symbol indicates that this product is not to be disposed of with your household waste, according to the WEEE Directive (2012/19/EU) and national legislation. This product should be handed over to a designated collection point, e.g., on an authorized one-for-one basis when you buy a new similar product or to an authorized collection site for recycling waste electrical and electronic equipment (EEE). Improper handling of this type of waste could have a possible negative impact on the environment and human health due to potentially hazardous substances that are generally associated with EEE. At the same time, your cooperation in the correct disposal of this product will contribute to the effective usage of natural resources. For more information about where you can drop off your waste equipment for recycling, please contact your local city office, waste authority, approved WEEE scheme or your household waste disposal service. For more information regarding return and recycling of WEEE products, please visit www.canon-europe.com/weee.

Nur für Europäische Union und EWR (Norwegen, Island und Liechtenstein)



Dieses Symbol weist darauf hin, dass dieses Produkt gemäß der EU-Richtlinie über Elektro- und Elektronik-Altgeräte (2012/19/EU) und nationalen Gesetzen nicht über den Hausmüll entsorgt werden darf. Dieses Produkt muss bei einer dafür vorgesehenen Sammelstelle abgegeben werden. Dies kann z. B. durch Rückgabe beim Kauf eines ähnlichen Produkts oder durch Abgabe bei einer autorisierten Sammelstelle für die Wiederaufbereitung von Elektro- und Elektronik-Altgeräten geschehen. Der unsachgemäße Umgang mit Altgeräten kann aufgrund potentiell gefährlicher Stoffe, die generell mit Elektro- und Elektronik-Altgeräten in Verbindung stehen, negative Auswirkungen auf die Umwelt und die menschliche Gesundheit haben. Durch die umweltgerechte Entsorgung dieses Produkts tragen Sie außerdem zu einer effektiven Nutzung natürlicher Ressourcen bei. Informationen zu Sammelstellen für Altgeräte erhalten Sie bei Ihrer Stadtverwaltung, dem öffentlich-rechtlichen Entsorgungsträger, einer autorisierten Stelle für die Entsorgung von Elektro- und Elektronik-Altgeräten oder Ihrem örtlichen Entsorgungsunternehmen. Weitere Informationen zur Rückgabe und Entsorgung von Elektro- und Elektronik-Altgeräten finden Sie unter www.canon-europe.com/weee.

Union Européenne, Norvège, Islande et Liechtenstein uniquement.



Ce symbole indique que ce produit ne doit pas être jeté avec les ordures ménagères, conformément à la directive DEEE (2012/19/UE) et à la réglementation de votre pays. Ce produit doit être confié au distributeur à chaque fois que vous achetez un produit neuf similaire, ou à un point de collecte mis en place par les collectivités locales pour le recyclage des Déchets des Équipements Électriques et Électroniques (DEEE). Le traitement inapproprié de ce type de déchet risque d'avoir des répercussions sur l'environnement et la santé humaine, du fait de la présence de substances potentiellement dangereuses généralement associées aux équipements électriques et électroniques. Parallèlement, votre entière coopération dans le cadre de la mise au rebut correcte de ce produit favorisera une meilleure utilisation des ressources naturelles. Pour plus d'informations sur les points de collecte des équipements à recycler, contactez vos services municipaux, les autorités locales compétentes, le plan DEEE approuvé ou le service d'enlèvement des ordures ménagères. Pour plus d'informations sur le retour et le recyclage des produits DEEE, consultez le site: www.canon-europe.com/weee.

Uitsluitend bestemd voor de Europese Unie en EER (Noorwegen, IJsland en Liechtenstein)



Dit symbool geeft aan dat dit product in overeenstemming met de AEEA-richtlijn (2012/19/EU) en de nationale wetgeving niet mag worden afgevoerd met het huishoudelijk afval. Dit product moet worden ingeleverd bij een aangewezen, geautoriseerd inzamelpunt, bijvoorbeeld wanneer u een nieuw gelijksoortig product aanschaft, of bij een geautoriseerd inzamelpunt voor hergebruik van elektrische en elektronische apparatuur (EEA). Een onjuiste afvoer van dit type afval kan leiden tot negatieve effecten op het milieu en de volksgezondheid als gevolg van potentieel gevaarlijke stoffen die veel voorkomen in elektrische en elektronische apparatuur (EEA). Bovendien werkt u door een juiste afvoer van dit product mee aan het effectieve gebruik van natuurlijke hulpbronnen. Voor meer informatie over waar u uw afgedankte apparatuur kunt inleveren voor recycling kunt u contact opnemen met het gemeentehuis in uw woonplaats, de reinigingsdienst, of het afvalverwerkingsbedrijf. U kunt ook het schema voor de afvoer van afgedankte elektrische en elektronische apparatuur (AEEA) raadplegen. Ga voor meer informatie over het inzamelen en recyclen van afgedankte elektrische en elektronische apparatuur naar www.canon-europe.com/weee.

Sólo para la Unión Europea y el Área Económica Europea (Noruega, Islandia y Liechtenstein)



Este símbolo indica que este producto no debe desecharse con los desperdicios domésticos, de acuerdo con la directiva RAEE (2012/19/UE) y con la legislación nacional. Este producto debe entregarse en uno de los puntos de recogida designados, como por ejemplo, entregándolo en el lugar de venta al comprar un producto similar o depositándolo en un lugar de recogida autorizado para el reciclado de residuos de aparatos eléctricos y electrónicos (RAEE). La manipulación inapropiada de este tipo de desechos podría tener un impacto negativo en el entorno y la salud humana, debido a las sustancias potencialmente

perigosas que normalmente están asociadas con los RAEE. Al mismo tiempo, su cooperación a la hora de desechar correctamente este producto contribuirá a la utilización eficaz de los recursos naturales. Para más información sobre cómo puede eliminar el equipo para su reciclado, póngase en contacto con las autoridades locales, con las autoridades encargadas de los desechos, con un sistema de gestión RAEE autorizado o con el servicio de recogida de basuras doméstico. Si desea más información acerca de la devolución y reciclado de RAEE, visite la web www.canon-europe.com/weee.

Només per a la Unió Europea i a l'Espai Econòmic Europeu (Noruega, Islàndia i Liechtenstein)



Aquest símbol indica que aquest producte no s'ha de llençar a les escombraries de la llar, d'acord amb la Directiva RAEE (2012/19/UE) i la legislació nacional. Aquest producte s'hauria de lliurar en un dels punts de recollida designats, com per exemple, intercanviant-lo un per un en comprar un producte similar o lliurant-lo en un lloc de recollida autoritzat per al reciclatge de residus d'aparells elèctrics i electrònics (AEE). La manipulació inadequada d'aquest tipus de residus podria tenir un impacte negatiu en l'entorn i en la salut humana, a causa de les substàncies potencialment perilloses que normalment estan associades als AEE. Així mateix, la vostra cooperació a l'hora de llençar correctament aquest producte contribuirà a la utilització efectiva dels recursos naturals. Per a més informació sobre els punts on podeu lliurar aquest producte per procedir al seu reciclatge, adreceu-vos a la vostra oficina municipal, a les autoritats encarregades dels residus, al pla de residus homologat per la RAEE o al servei de recollida de deixalles domèstiques de la vostra localitat. Per a més informació sobre la devolució i el reciclatge de productes RAEE, visiteu www.canon-europe.com/weee.

Solo per Unione Europea e SEE (Norvegia, Islanda e Liechtenstein)



Questo simbolo indica che il prodotto deve essere oggetto di raccolta separata in conformità alla Direttiva RAEE (2012/19/UE) e alla normativa locale vigente. Il prodotto deve essere smaltito presso un centro di raccolta differenziata, un distributore autorizzato che applichi il principio dell'"uno contro uno", ovvero del ritiro della vecchia apparecchiatura elettrica al momento dell'acquisto di una nuova, o un impianto autorizzato al riciclaggio dei rifiuti di apparecchiature elettriche ed elettroniche. La gestione impropria di questo tipo di rifiuti può avere un impatto negativo sull'ambiente e sulla salute umana causato dalle sostanze potenzialmente pericolose che potrebbero essere contenute nelle apparecchiature elettriche ed elettroniche. Un corretto smaltimento di tali prodotti contribuirà inoltre a un uso efficace delle risorse naturali ed eviterà di incorrere nelle sanzioni amministrative di cui all'art. 255 e successivi del Decreto Legislativo n. 152/06. Per ulteriori informazioni sullo smaltimento e il recupero dei Rifiuti di Apparecchiature Elettriche ed Elettroniche, consultare la Direttiva RAEE, rivolgersi alle autorità competenti, oppure visitare il sito www.canon-europe.com/weee.

Apenas para a União Europeia e AEE (Noruega, Islândia e Liechtenstein)



Este símbolo indica que o produto não deve ser colocado no lixo doméstico, de acordo com a Directiva REEE (2012/19/UE) e a legislação nacional. Este produto deverá ser colocado num ponto de recolha designado, por exemplo, num local próprio autorizado quando adquirir um produto semelhante novo ou num local de recolha autorizado para reciclar resíduos de equipamentos eléctricos e electrónicos (EEE). O tratamento inadequado deste tipo de resíduo poderá causar um impacto negativo no ambiente e na saúde humana devido às substâncias potencialmente perigosas normalmente associadas aos equipamentos eléctricos e electrónicos. Simultaneamente, a sua cooperação no tratamento correcto deste produto contribuirá para a utilização eficaz dos recursos naturais. Para mais informações sobre os locais onde o equipamento poderá ser reciclado, contacte os serviços locais, a autoridade responsável pelos resíduos, o esquema REEE aprovado ou o serviço de tratamento de lixo doméstico. Para mais informações sobre a devolução e reciclagem de produtos REEE, vá a www.canon-europe.com/weee.

Gælder kun i Europæiske Union og EØS (Norge, Island og Liechtenstein)



Dette symbol angiver, at det pågældende produkt ikke må bortskaffes sammen med dagrenovation jf. direktivet om affald af elektrisk og elektronisk udstyr (WEEE) (2012/19/EU) og gældende national lovgivning. Det pågældende produkt skal afleveres på et nærmere specificeret indsamlingssted, f.eks. i overensstemmelse med en godkendt én-til-én-procedure, når du indkøber et nyt tilsvarende produkt, eller produktet skal afleveres på et godkendt indsamlingssted for elektronikaffald. Forkert håndtering af denne type affald kan medføre negative konsekvenser for miljøet og menneskers helbred på grund af de potentielt sundhedsskadelige stoffer, der generelt kan forefindes i elektrisk og elektronisk udstyr. Når du foretager korrekt bortskaffelse af det pågældende produkt, bidrager du til effektiv brug af naturressourcerne. Yderligere oplysninger om, hvor du kan bortskaffe dit elektronikaffald med henblik på genanvendelse, får du hos de kommunale renovationsmyndigheder. Yderligere oplysninger om returnering og genanvendelse af affald af elektrisk og elektronisk udstyr får du ved at besøge www.canon-europe.com/weee.

Μόνο για την Ευρωπαϊκή Ένωση και τον ΕΟΧ (Νορβηγία, Ισλανδία και Λιχτενστάιν)



Αυτό το σύμβολο υποδηλώνει ότι αυτό το προϊόν δεν πρέπει να απορρίπτεται μαζί με τα οικιακά απορρίμματα, σύμφωνα με την Οδηγία σχετικά με τα Απόβλητα Ηλεκτρικού και Ηλεκτρονικού Εξοπλισμού (ΑΗΗΕ) (2012/19/ΕΕ) και την εθνική σας νομοθεσία. Αυτό το προϊόν πρέπει να παραδίδεται σε καθορισμένο σημείο συλλογής, π.χ. σε μια εξουσιοδοτημένη βάση ανταλλαγής όταν αγοράζετε ένα νέο παρόμοιο προϊόν ή σε μια εξουσιοδοτημένη θέση συλλογής για την ανακύκλωση των αποβλήτων Ηλεκτρικού και Ηλεκτρονικού Εξοπλισμού (ΗΗΕ). Ο ακατάλληλος χειρισμός αυτού του τύπου αποβλήτων μπορεί να έχει αρνητικό αντίκτυπο στο περιβάλλον και την υγεία του ανθρώπου, λόγω δυνητικώς επικίνδυνων ουσιών που γενικά συνδέονται με τον ΗΗΕ. Ταυτόχρονα, η συνεργασία σας όσον αφορά τη σωστή απόρριψη αυτού του προϊόντος θα συμβάλει στην αποτελεσματική χρήση των φυσικών πόρων. Για περισσότερες πληροφορίες σχετικά με τα σημεία όπου μπορείτε να απορρίψετε τον εξοπλισμό σας για ανακύκλωση, επικοινωνήστε με το τοπικό γραφείο της πόλης σας, την υπηρεσία απορριμμάτων, το εγκεκριμένο σχήμα ΑΗΗΕ ή την υπηρεσία απόρριψης οικιακών αποβλήτων. Για περισσότερες πληροφορίες σχετικά με την επιστροφή και την ανακύκλωση των προϊόντων ΑΗΗΕ, επισκεφθείτε την τοποθεσία www.canon-europe.com/weee.

Gjelder kun den europeiske union og EØS (Norge, Island og Liechtenstein)



Dette symbolet indikerer at dette produktet ikke skal kastes sammen med husholdningsavfall, i henhold til WEEE-direktiv (2012/19/EU) og nasjonal lov. Produktet må leveres til et dertil egnet innsamlingspunkt, det vil si på en autorisert en-til-en-basis når du kjøper et nytt lignende produkt, eller til et autorisert innsamlingssted for resirkulering av avfall fra elektrisk og elektronisk utstyr (EE-utstyr). Feil håndtering av denne typen avfall kan være miljø- og helseskadelig på grunn av potensielt skadelige stoffer som ofte brukes i EE-utstyr. Samtidig bidrar din innsats for korrekt avhending av produktet til effektiv bruk av naturressurser. Du kan få mer informasjon om hvor du kan avhende utrangert utstyr til resirkulering ved å kontakte lokale myndigheter, et godkjent WEEE-program eller husholdningens renovasjonselskap. Du finner mer informasjon om retur og resirkulering av WEEE-produkter på www.canon-europe.com/weee.

Vain Euroopan unionin sekä ETA:n (Norja, Islanti ja Liechtenstein) alueelle.



Tämä tunnus osoittaa, että sähkö- ja elektroniikkalaiteromua koskeva direktiivi (SER-direktiivi, 2012/19/EU) sekä kansallinen lainsäädäntö kieltävät tuotteen hävittämisen talousjätteen mukana. Tuote on vietävä asianmukaiseen keräyspisteeseen, esimerkiksi kodinkoneliikkeeseen uutta vastaavaa tuotetta ostettaessa tai viralliseen sähkö- ja elektroniikkalaiteromun keräyspisteeseen. Sähkö- ja elektroniikkalaiteromun virheellinen käsittely voi vahingoittaa ympäristöä ja ihmisten terveyttä, koska laitteet saattavat sisältää ympäristölle ja terveydelle haitallisia aineita. Lisäksi tuotteen asianmukainen hävittäminen säästää luonnonvaroja. Lisätietoja sähkö- ja elektroniikkalaiteromun keräyspisteistä saat kaupunkien ja kuntien tiedotuksesta, jätehuoltoviranomaisilta, sähkö- ja elektroniikkalaiteromun

kierrätysjärjestelmän ylläpitäjältä ja jätehuolto-yhtiöltä. Lisätietoja sähkö- ja elektroniikkalaiteromun keräyksestä ja kierrätyksestä on osoitteessa www.canon-europe.com/weee.

Endast för Europeiska unionen och EES (Norge, Island och Liechtenstein)



Den här symbolen visar att produkten enligt WEEE-direktivet (2012/19/EU) och nationell lagstiftning inte får sorteras och slängas som hushållsavfall. Den här produkten ska lämnas in på en därför avsedd samlingsplats, t.ex. på en återvinningsstation auktoriserad att hantera elektrisk och elektronisk utrustning (EE-utrustning) eller hos handlare som är auktoriserade att byta in varor då nya, motsvarande köps (en mot en). Olämplig hantering av avfall av den här typen kan ha en negativ inverkan på miljön och människors hälsa på grund av de potentiellt farliga ämnen som kan återfinnas i elektrisk och elektronisk utrustning. Din medverkan till en korrekt avfallshantering av den här produkten bidrar dessutom till en effektiv användning av naturresurserna. Kontakta ditt lokala kommunkontor, berörd myndighet, företag för avfallshantering eller ta del av en godkänd WEEE-organisation om du vill ha mer information om var du kan lämna den kasserade produkten för återvinning. För mer information om inlämning och återvinning av WEEE-produkter, se www.canon-europe.com/weee.

Pouze Evropská unie a EHP (Norsko, Island a Lichtenštejnsko)



Tento symbol znamená, že podle směrnice o OEEZ (2012/19/EU) a podle vnitrostátních právních předpisů nemá být tento výrobek likvidován s odpadem z domácností. Tento výrobek má být vrácen do sběrného místa, např. v rámci autorizovaného systému odběru jednoho výrobku za jeden nově prodaný podobný výrobek nebo v autorizovaném sběrném místě pro recyklaci odpadních elektrických a elektronických zařízení (OEEZ). Nevhodné nakládání s tímto druhem odpadu by mohlo mít negativní dopad na životní prostředí a lidské zdraví, protože elektrická a elektronická zařízení zpravidla obsahují potenciálně nebezpečné látky. Vaše spolupráce na správné likvidaci tohoto výrobku současně napomůže efektivnímu využívání přírodních zdrojů. Další informace o místech sběru vašeho odpadního zařízení k recyklaci vám sdělí místní úřad vaší obce, správní orgán vykonávající dozor nad likvidací odpadu, sběrný OEEZ nebo služba pro odvoz komunálního odpadu. Další informace týkající se vracení a recyklace OEEZ naleznete na adrese www.canon-europe.com/weee.

Csak az Európai Unió és az EGT (Norvégia, Izland és Liechtenstein) országaiiban



Ez a szimbólum azt jelzi, hogy a helyi törvények és a WEEE-irányelv (2012/19/EU) szerint a termék nem kezelhető háztartási hulladékként. A terméket a kijelölt nyilvános gyűjtőpontokon kell leadni, például hasonló cserekészülék vásárlásakor, illetve bármelyik, elektromos és elektronikai berendezésekből származó hulladék (WEEE) átvételére feljogosított gyűjtőponton. Az ilyen jellegű hulladékok a nem megfelelő kezelés esetén a bennük található veszélyes anyagok révén ártalmasak lehetnek a környezetre és az emberek egészségére. Továbbá, a termékből származó hulladék megfelelő kezelésével hozzájárulhat a természetes nyersanyagok hatékonyabb hasznosításához. A berendezésekből származó, újrahasznosítható hulladékok elhelyezésére vonatkozó további tudnivalókért forduljon a helyi önkormányzathoz, a közterület-fenntartó vállalathoz, a háztartási hulladék begyűjtését végző vállalathoz, illetve a hivatalos WEEE-képviselőhöz. További tudnivalókat a WEEE-termékek visszajuttatásáról és újrahasznosításáról a www.canon-europe.com/weee.

Tylko dla krajów Unii Europejskiej oraz EOG (Norwegia, Islandia i Liechtenstein)



Ten symbol oznacza, że zgodnie z dyrektywą WEEE dotyczącą zużytego sprzętu elektrycznego i elektronicznego (2012/19/UE) oraz przepisami lokalnymi nie należy wyrzucać tego produktu razem z odpadami gospodarstwa domowego. Produkt należy przekazać do wyznaczonego punktu gromadzenia odpadów, np. firmie, od której kupowany jest nowy, podobny produkt lub do autoryzowanego punktu gromadzenia zużytego sprzętu elektrycznego i elektronicznego w celu poddania go recyklingowi. Usuwanie tego typu odpadów w nieodpowiedni sposób może mieć negatywny wpływ na otoczenie i zdrowie innych osób ze względu na niebezpieczne substancje stosowane w takim sprzęcie. Jednocześnie pozbycie się zużytego sprzętu w zalecany sposób przyczynia się do właściwego wykorzystania zasobów naturalnych. Aby uzyskać więcej informacji na temat punktów, do których można dostarczyć sprzęt do recyklingu, prosimy skontaktować się z lokalnym urzędem miasta, zakładem utylizacji odpadów, skorzystać z instrukcji zatwierdzonej dyrektywą WEEE lub skontaktować się z przedsiębiorstwem zajmującym się wywozem odpadów domowych. Więcej informacji o zwracaniu i recyklingu zużytego sprzętu elektrycznego i elektronicznego znajduje się w witrynie www.canon-europe.com/weee.

Platí len pre štáty Európskej únie a EHP (Nórsko, Island a Lichtenštajnsko)



Tento symbol znamená, že podľa Smernice 2012/19/EÚ o odpade z elektrických a elektronických zariadení (OEEZ) a podľa platnej legislatívy Slovenskej republiky sa tento produkt nesmie likvidovať spolu s komunálnym odpadom. Produkt je potrebné odovzdať do určenej zberne, napr. prostredníctvom výmeny za kúpu nového podobného produktu, alebo na autorizované zberné miesto, ktoré spracúva odpad z elektrických a elektronických zariadení (EEZ). Nesprávna manipulácia s takýmto typom odpadu môže mať negatívny vplyv na životné prostredie a ľudské zdravie, pretože elektrické a elektronické

zariadenia obsahujú potenciálne nebezpečné látky. Spoluprácou na správnej likvidácii produktu prispějete k účinnému využívaniu prírodných zdrojov. Ďalšie informácie o mieste recyklácie opotrebovaných zariadení získate od miestneho úradu, úradu životného prostredia, zo schváleného plánu OEEZ alebo od spoločnosti, ktorá zaisťuje likvidáciu komunálneho odpadu. Viac informácií nájdete aj na webovej stránke: www.canon-europe.com/weee.

Üksnes Euroopa Liit ja EMP (Norra, Island ja Liechtenstein)



See sümbol näitab, et antud toodet ei tohi vastavalt elektri- ja elektroonikaseadmete jäätmeid käsitlevale direktiivile (2012/19/EL) ning teie riigis kehtivatele õigusaktidele utiliseerida koos olmejäätmetega. Antud toode tuleb anda selleks määratud kogumispunkti, nt müügipunkt, mis on volitatud üks ühe vastu vahetama, kui ostate uue sarnase toote, või elektri- ja elektroonikaseadmete jäätmete ümbertöötlemiseks mõeldud kogumispunkti. Täiendava teabe saamiseks elektri- ja elektroonikaseadmetest tekkinud jäätmete tagastamise ja ümbertöötlemise kohta võtke ühendust kohaliku omavalitsusega, asjakohase valitsusasutusega, asjakohase tootjavastutusorganisatsiooniga või olmejäätmete käitlejaga. Lisateavet leitate ka Interneti-leheküljelt www.canon-europe.com/weee.

Tikai Eiropas Savienībai un EEZ (Norvēģijai, Islandei un Lihtenšteinai)



Šis simbols norāda, ka atbilstoši ES Direktīvai (2012/19/ES) par elektrisko un elektronisko iekārtu atkritumiem (EEIA) un vietējiem tiesību aktiem no šī izstrādājuma nedrīkst atbrīvoties, izmetot to kopā ar sadzīves atkritumiem. Šis izstrādājums ir jānodod piemērotā savākšanas vietā, piemēram, apstiprinātā veikalā, kur iegādājaties līdzīgu jaunu produktu un atstājat veco, vai apstiprinātā vietā izlietotu elektrisko un elektronisko iekārtu pārstrādei. Nepareiza šāda veida atkritumu apsaimniekošana var apdraudēt vidi un cilvēka veselību tādu iespējami bīstamu vielu dēļ, kas parasti ir elektriskajās un elektroniskajās iekārtās. Turklāt jūsu atbalsts pareizā šāda veida atkritumu apsaimniekošanā sekmēs efektīvu dabas resursu izmantošanu. Lai saņemtu pilnīgāku informāciju par vietām, kur izlietoto iekārtu var nodot pārstrādei, sazinieties ar vietējo pašvaldību, atkritumu savākšanas atbildīgo dienestu, pilnvarotu EEIA struktūru vai sadzīves atkritumu apsaimniekošanas iestādi. Lai saņemtu plašāku informāciju par elektrisko un elektronisko iekārtu nodošanu pārstrādei, apmeklējiet tīmekļa vietni www.canon-europe.com/weee.

Tik Europos Sąjungai ir EEE (Norvegijai, Islandijai ir Lichtenšteinui)



Šis ženklas reiškia, kad gaminio negalima išmesti su buitinėmis atliekomis, kaip yra nustatyta Direktyvoje (2012/19/ES) ir nacionaliniuose teisė aktuose dėl EEĮ atliekų tvarkymo. Šį gaminį reikia atiduoti į tam

skirtą surinkimo punktą, pvz., pagal patvirtintą keitimo sistemą, kai perkamas panašus gaminys, arba į elektros ir elektroninės įrangos (EEI) atliekų perdirbimo punktą. Netinkamas tokios rūšies atliekų tvarkymas dėl elektros ir elektroninėje įrangoje esančių pavojingų medžiagų gali pakenkti aplinkai ir žmonių sveikatai. Padėdami užtikrinti tinkamą šio gaminio šalinimo tvarką, kartu prisidėsite prie veiksmingo gamtos išteklių naudojimo. Jei reikia daugiau informacijos, kaip šalinti tokias atliekas, kad jos būtų toliau perdirbamos, kreipkitės į savo miesto valdžios institucijas, atliekų tvarkymo organizacijas, patvirtintų EEI atliekų sistemų arba jūsų buitinių atliekų tvarkymo įstaigų atstovus. Išsamesnės informacijos apie EEI atliekų grąžinimo ir perdirbimo tvarką galite rasti apsilankę tinklalapyje www.canon-europe.com/weee.

Samo za Evropsko unijo in EGP (Norveška, Islandija in Lihtenštajn)



Ta simbol pomeni, da tega izdelka v skladu z direktivo OEE0 (2012/19/EU) in državno zakonodajo ne smete odvreči v gospodinjске odpadke. Ta izdelek morate odložiti na ustrezno zbiralno mesto, na primer pri pooblaščenem prodajalcu, ko kupite podoben nov izdelek ali na zbiralno mesto za recikliranje električne in elektronske opreme. Neprimerno ravnanje s takšnimi odpadki lahko negativno vpliva na okolje in človekovo zdravje zaradi nevarnih snovi, ki so povezane z električno in elektronsko opremo. S pravilno odstranitvijo izdelka hkrati prispevate tudi k učinkoviti porabi naravnih virov. Če želite več informacij o tem, kje lahko odložite odpadno opremo za recikliranje, pokličite občinski urad, komunalno podjetje ali službo, ki skrbi za odstranjevanje odpadkov, ali si oglejte načrt OEE0. Če želite več informacij o vračanju in recikliranju izdelkov v skladu z direktivo OEE0, obiščite www.canon-europe.com/weee.

Само за Европейския съюз и ЕИП (Норвегия, Исландия и Лихтенщайн)



Този символ показва, че този продукт не трябва да се изхвърля заедно с битовите отпадъци, съгласно Директивата за ИУЕЕО (2012/19/ЕС) и Вашето национално законодателство. Този продукт трябва да бъде предаден в предназначен за целта пункт за събиране, например на база размяна, когато купувате нов подобен продукт, или в одобрен събирателен пункт за рециклиране на излязло от употреба електрическо и електронно оборудване (ИУЕЕО). Неправилното третиране на този тип отпадъци може да доведе до евентуални отрицателни последствия за околната среда и човешкото здраве поради потенциално опасните вещества, които обикновено са свързани с ЕЕО. В същото време Вашето съдействие за правилното изхвърляне на този продукт ще допринесе за ефективното използване на природните ресурси. Повече информация относно местата, където може да предавате излязло от употреба оборудване за рециклиране, може да получите от местните власти, от органа, отговорен за отпадъците и от одобрена система за излязло от употреба ЕЕО или от Вашата местна служба за битови отпадъци. За повече информация относно връщането и рециклирането на продукти от излязло от употреба ЕЕО посетете www.canon-europe.com/weee.

Doar pentru Uniunea Europeană și EEA (Norvegia, Islanda și Liechtenstein)



Acest simbol indică faptul că acest produs nu trebuie aruncat o dată cu reziduurile menajere, în conformitate cu Directiva DEEE (Directiva privind deșeurile de echipamente electrice și electronice) (2012/19/UE) și legile naționale. Acest produs trebuie transportat la un punct de colectare special, de exemplu un centru care preia produsele vechi atunci când achiziționați un produs nou similar, sau la un punct de colectare autorizat pentru reciclarea deșeurilor provenite de la echipamentele electrice și electronice (EEE). Mănuirea necorespunzătoare a acestor tipuri de deșeuri poate avea un impact negativ asupra mediului înconjurător și sănătății indivizilor, din cauza substanțelor potențial nocive care sunt în general asociate cu EEE. În același timp, cooperarea dvs. la reciclarea corectă a acestui produs va contribui la utilizarea efectivă a resurselor naturale. Pentru mai multe informații privind locurile de reciclare a deșeurilor provenite de la echipamente, contactați biroul primăriei locale, autoritatea responsabilă cu colectarea deșeurilor, schema DEEE aprobată sau serviciul de colectare a deșeurilor menajere. Pentru mai multe informații privind returnarea și reciclarea produselor DEEE, vizitați www.canon-europe.com/weee.

Samo za Europsku uniju i EEZ (Norveška, Island i Lihtenštajn)



Ovaj simbol pokazuje da se ovaj proizvod ne smije odlagati s kućnim otpadom sukladno WEEE Direktivi (2012/19/EC) i vašem nacionalnom zakonu. Ovaj proizvod je potrebno predati na posebno mjesto za sakupljanje otpada, npr. na ovlašteno mjesto gdje možete zamijeniti staro za novo ukoliko kupujete novi sličan proizvod ili na ovlašteno mjesto za sakupljanje rabljene električne i elektroničke opreme (EEE) za recikliranje. Nepropisno rukovanje ovom vrstom otpada može imati negativan učinak na okolinu i zdravlje ljudi zbog supstanci koje su potencijalno opasne za zdravlje, a općenito se povezuju s EEE. Istovremeno, vaša će suradnja kroz propisno odlaganje ovog proizvoda doprinijeti efektivnoj uporabi prirodnih resursa. Za više informacija o tome gdje možete odložiti svoj otpad za recikliranje obratite se vašem lokalnom gradskom uredu, komunalnoj službi, odobrenom WEEE programu ili službi za odlaganje kućnog otpada. Ostale informacije o vraćanju i recikliranju WEEE proizvoda potražite na www.canon-europe.com/weee.

Korisnici u Srbiji



Ovaj simbol označava da ovaj proizvod ne sme da se odlaže sa ostalim kućnim otpadom, u skladu sa WEEE Direktivom (2012/19/EU) i nacionalnim zakonima. Ovaj proizvod treba predati određenom centru za prikupljanje, npr. na osnovi "jedan-za-jedan" kada kupujete sličan novi proizvod, ili ovlašćenom centru za prikupljanje za reciklažu istrošene električne i elektronske opreme (EEE). Nepravilno rukovanje

ovom vrstom otpada može da ima moguće negativne posledice po životnu sredinu i ljudsko zdravlje usled potencijalno opasnih materijala koji se uglavnom vezuju za EEE. U isto vreme, vaša saradnja na ispravnom odlaganju ovog proizvoda će doprineti efikasnom korišćenju prirodnih resursa. Za više informacija o tome gde možete da predate vašu staru opremu radi recikliranja, vas molimo, da kontaktirate lokalne gradske vlasti, komunalne službe, odobreni plan reciklaže ili Gradsku čistoću. Za više informacija o vraćanju i recikliranju WEEE proizvoda, posetite stranicu www.canon-europe.com/weee.

Pokyny pro obsluhu

- **Zrušení tiskových úloh**
- **Právní omezení tisku**
- **Pokyny pro obsluhu tiskárny**
- **Přeprava tiskárny**
- **Oprava, zapůjčení nebo likvidace tiskárny**
- **Zachování vysoké kvality tisku**

Právní omezení tisku

Tisk nebo úprava vytištěných kopií v následujících případech může být trestná podle právních předpisů.

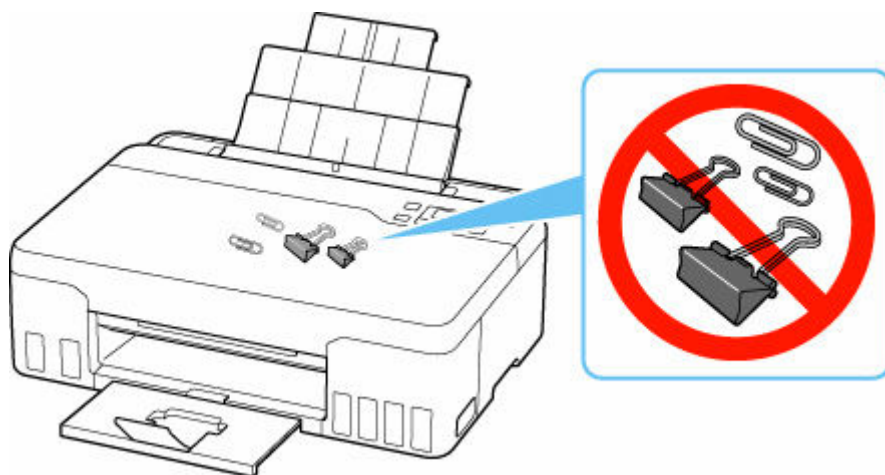
Tento seznam není úplný. Máte-li pochybnosti, obraťte se na místního právního zástupce.

- Bankovky
- Peněžní poukázky
- Depozitní certifikáty
- Poštovní známky (znehodnocené i neznehodnocené)
- Identifikační průkazy nebo odznaky
- Doklady o vojenské službě nebo o odvodu
- Šeky nebo směnky vydané vládními agenturami
- Řidičské průkazy a osvědčení o vlastnictví
- Cestovní šeky
- Stravenky
- Cestovní pasy
- Imigrační dokumenty
- Daňové kolký (znehodnocené i neznehodnocené)
- Cenné papíry a jiné dluhopisy
- Akcie
- Autorská díla a umělecká díla chráněná autorskými právy bez svolení vlastníka

Pokyny pro obsluhu tiskárny

Nepokládejte žádné předměty na horní kryt!

Nepokládejte žádné předměty na horní kryt. Při otvírání horního krytu by tyto předměty mohly zapadnout do zadní přihrádky a způsobit poškození tiskárny. Tiskárnu umístěte z dosahu padajících předmětů.



Přeprava tiskárny

Při přepravě tiskárny kvůli její opravě nebo během stěhování dodržujte následující pokyny.

»»» Důležité

- Inkoust z nádržek s inkoustem nelze dostat ven.
- Ujistěte se, že je krytka nádržky zcela vložena.
- Příprava na přepravu tiskárny s připojenou tiskovou hlavou. To umožní tiskárně automaticky zakrýt tiskovou hlavu, aby byla chráněna před vysycháním.
- Neodstraňujte tiskovou hlavu. Může dojít k úniku inkoustu.
- Pokud jsou uvnitř tiskárny skvrny od inkoustu, setřete je navlhčeným, měkkým hadříkem.
- Při přepravě tiskárny zabalte tiskárnu do plastového obalu, který bude chránit před případným únikem inkoustu.
- Zabalte tiskárnu do pevné krabice tak, aby bylo umístěno dnem dolů. Použijte dostatečné množství ochranného materiálu, aby přeprava byla bezpečná.
- Tiskárnu nenaklánějte. Může dojít k úniku inkoustu.
- Pokud odesíláte tiskárnu prostřednictvím pošty nebo jiného přepravce, označte balík nápisem „TOUTO STRANOU NAHORU“. Zajistíte tak přepravu tiskárny v poloze dnem dolů. Dodejte také označení „KŘEHKÉ“ nebo „OPATRNĚ“.



- Při manipulaci postupujte obezřetně a dbejte na to, aby balení zůstávalo vždy ve správné poloze, tedy NE hlavou dolů nebo na boku. V opačném případě hrozí poškození tiskárny a úniku inkoustu v tiskárně.

1. Stiskněte tlačítko **Nastavení (Setup)**, pomocí tlačítka ◀ a ▶ vyberte možnost **Údržba (Maintenance)** a stiskněte tlačítko **OK**.

➔ [LCD a ovládací panel](#)

2. Pomocí tlačítek ◀ a ▶ vyberte možnost **Transportní režim (Transport mode)** a stiskněte tlačítko **OK**.

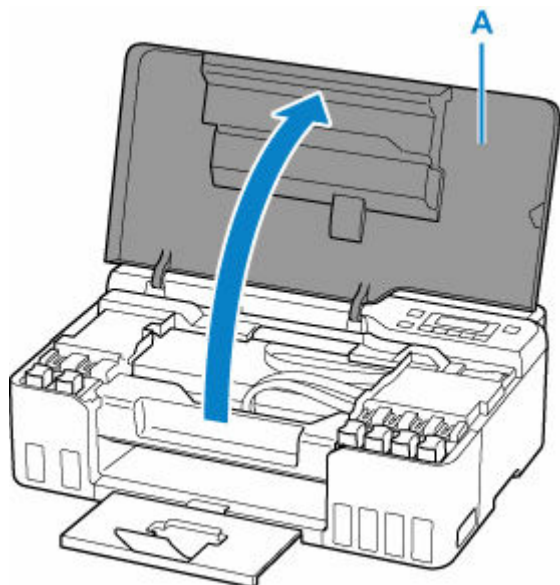
3. Pomocí tlačítka ◀ a ▶ vyberte možnost **Ano (Yes)** a stiskněte tlačítko **OK**.

Pokud nechcete zadat přepravní režim, vyberte možnost **Ne (No)**.

»»» Poznámka

- Při zadávání přepravního režimu a provádění příslušného postupu se napájení automaticky vypne.

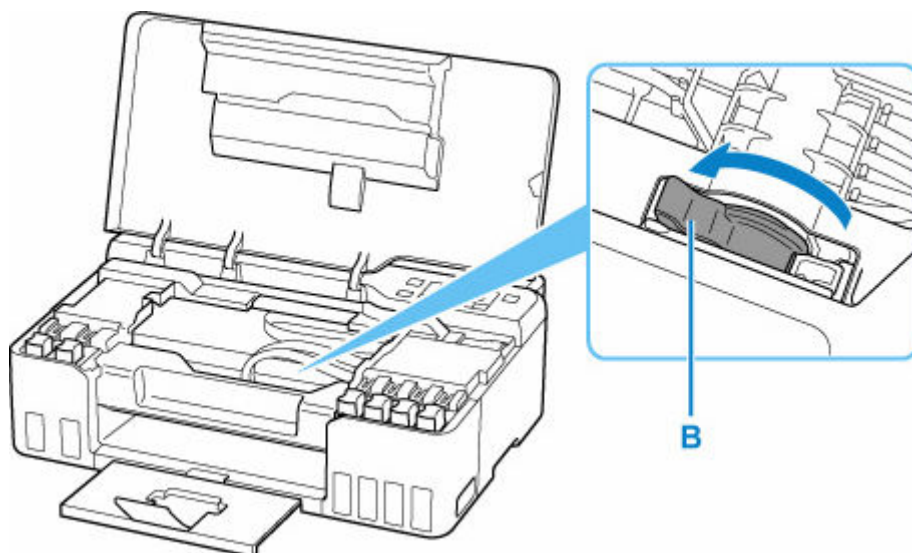
4. Otevřete horní kryt (A).



»»» Důležité

- Nedotýkejte se hadiček ani jiných částí uvnitř tiskárny. Může to způsobit řadu potíží s tiskárnou.

5. Otočte páčkou ventilu inkoustu (B) doleva.



»»» Důležité

- Vnitřek tiskárny může být znečištěn inkoustem. Dejte pozor, aby nedošlo k zašpinění vašeho oděvu či rukou.

6. Zavřete horní kryt.

Tiskárna je vypnutá.

7. Zkontrolujte, zda kontrolka **ZAPNOUT (ON) nesvítí, a [odpojte napájecí kabel](#).**

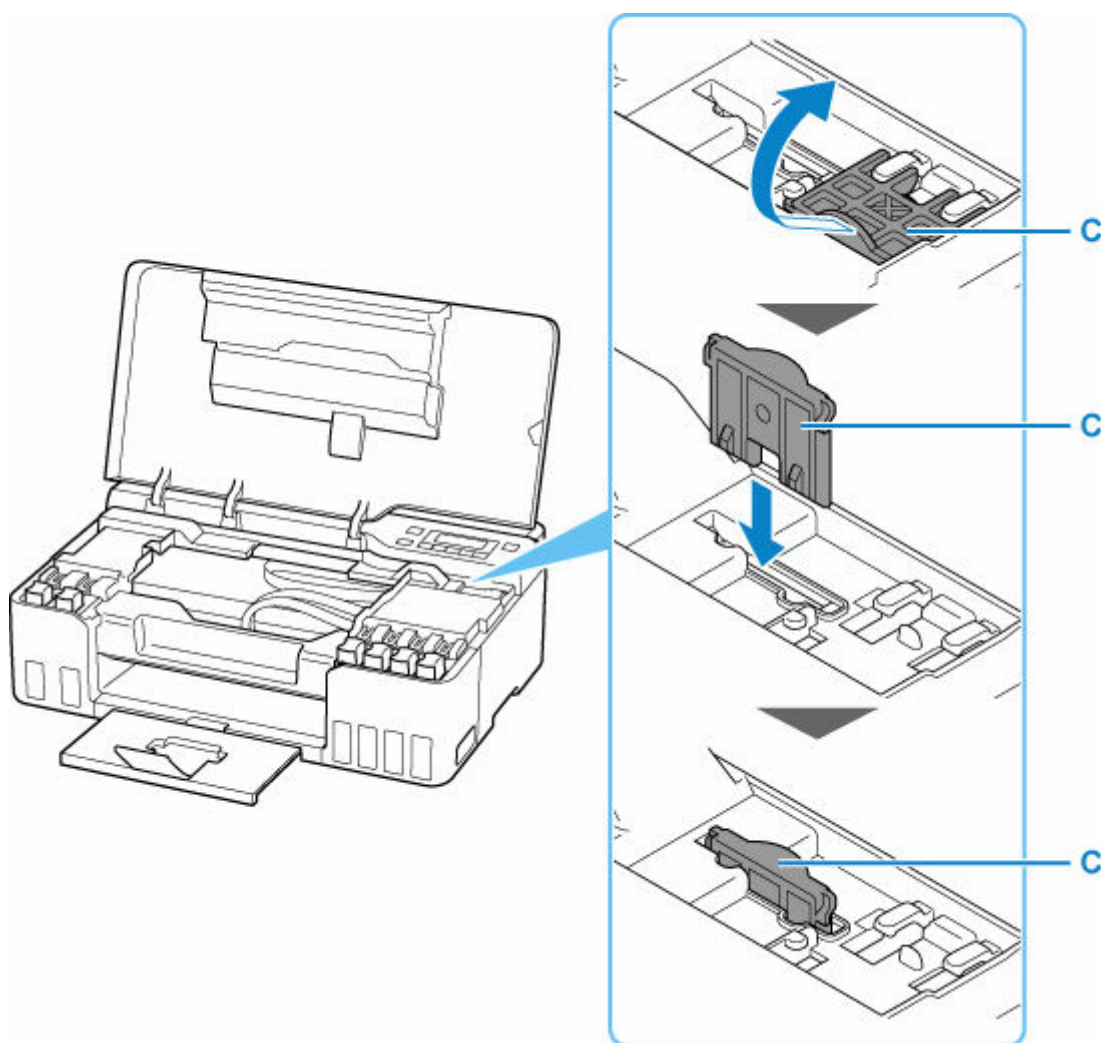
»»» Důležité

- Neodpojujte tiskárnu, pokud kontrolka **ZAPNOUT (ON)** svítí nebo bliká, mohlo by dojít k poškození tiskárny a tiskárna nebude moci dále tisknout.

8. Znovu otevřete horní kryt.

9. Vyjměte doraz přepravníku (C) a vložte jej zcela do otvoru na straně tiskárny.

Vytáhněte doraz přepravníku směrem dopředu a nahoru a vložte jej ve stejném směru.



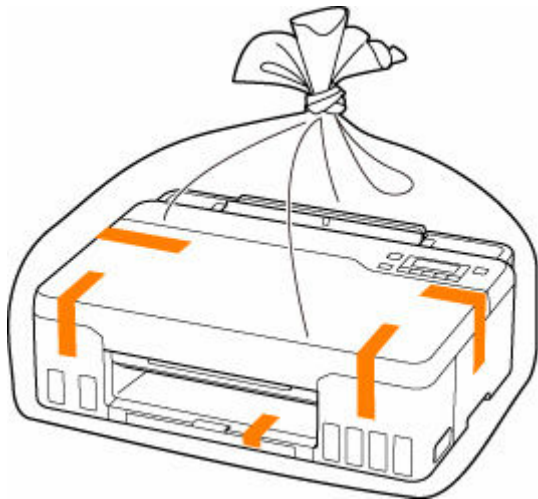
10. Zavřete horní kryt.

11. Složte nástavec výstupního zásobníku a výstupní zásobník na papír.

12. Zasuňte opěrku papíru.

- 13.** Odpojte kabel tiskárny od počítače a tiskárny a pak od tiskárny odpojte napájecí kabel.
- 14.** Zajistěte všechny kryty tiskárny lepicí páskou, aby se při přenášení neotevřely. Poté tiskárnu zabalte do plastického pytle.

Zavřete a utěsněte otvor obalu například páskou, aby nedošlo k úniku inkoustu.



- 15.** Při balení tiskárny do krabice přiložte na obě strany tiskárny ochranný materiál.

»»» Důležité

- Po dopravě tiskárny do cíle odstraňte doraz přepravníku, vložte jej na původní místo, otočte páčkou ventilu inkoustu doprava a tiskárnu opět zapněte.

Oprava, zapůjčení nebo likvidace tiskárny

Pokud jste v tiskárně zadali osobní údaje, hesla nebo jiná bezpečnostní nastavení, tyto informace se mohou uložit v tiskárně.

Před odesláním tiskárny k opravě, jejím zapůjčením, přenosu tiskárny na jiné místo nebo její likvidací nezapomeňte provést následující kroky, které vám umožní odstranit osobní údaje a zabránit neoprávněným uživatelům v přístupu k nim.

- Stiskněte tlačítko **Nastavení (Setup)**, vyberte možnost **Nastavení zařízení (Device settings)** > **Obnovit vých. nast. (Reset setting)**> **Všechna data (All data)** a poté vyberte **Ano (Yes)**.

Zachování vysoké kvality tisku

Chcete-li tisknout v optimální kvalitě, zamezte vyschnutí a zanesení tiskové hlavy. Dodržujte vždy následující pravidla pro tisk v optimální kvalitě.

»»» Poznámka

- Pokud potištěné plochy popíšete zvýrazňovačem nebo fixem nebo pokud přijdou do kontaktu s vodou nebo potem, může se v závislosti na typu papíru inkoust rozmazat.

Nikdy neodpojujte napájecí kabel dříve, než je vypnuto napájení!

Pokud vypnete napájení stisknutím tlačítka **ZAPNOUT (ON)**, tiskárna automaticky zakryje tiskovou hlavu (trysky), aby se zamezilo jejich vyschnutí. Pokud odpojíte napájecí kabel z elektrické zásuvky dříve, než zhasne kontrolka **ZAPNOUT (ON)**, tisková hlava se správně nezakryje a dojde k jejímu vyschnutí nebo ucpání.

Před [odpojením napájecího kabelu](#) zkontrolujte, zda kontrolka **ZAPNOUT (ON)** nesvítí.

Tiskněte pravidelně!

Stejně jako vysychá špička fixu, pokud se delší dobu nepoužívá – dokonce je-li zakrytá, také tisková hlava může vyschnout nebo se zanést, není-li tiskárna delší dobu používána. Doporučujeme používat tiskárnu alespoň jednou za měsíc.

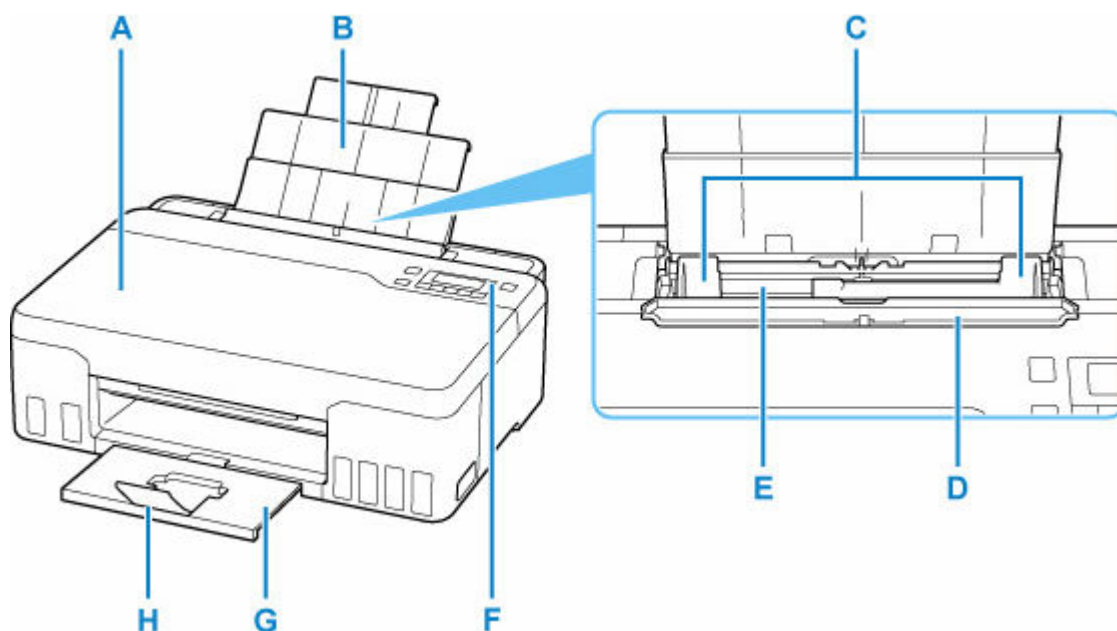
Hlavní součásti a jejich použití

- Hlavní součásti
- Napájení
- LCD a ovládací panel
- Zadávání číslic, písmen a symbolů

Hlavní součásti

- **Pohled zepředu**
- **Pohled zezadu**
- **Pohled dovnitř**
- **Ovládací panel**

Pohled zepředu



A: Horní kryt

Otevřete při doplňování nádržek s inkoustem nebo odstraňování uvíznutého papíru.

B: Opěrka papíru

Po vytažení je možné vložit papír do zadní přihrádky.

C: Vodítka papíru

Posuňte vodítka tak, aby byla zarovnaná s oběma okraji papíru.

D: Kryt otvoru podavače

Zabraňuje vniknutí předmětů do otvoru podavače.

Po otevření můžete posunout vodítka papíru. Před tiskem kryt zavřete.

E: Zadní přihrádka

Sem vložte papír. Najednou lze vložit i dva a více listů stejného typu a velikosti, přístroj je bude zavádět po jednom.

- ➔ [Vložení běžného nebo fotografického papíru](#)
- ➔ [Vkládání obálek](#)

F: Ovládací panel

Umožňuje změnit nastavení tiskárny a ovládat ji.

- ➔ [Ovládací panel](#)

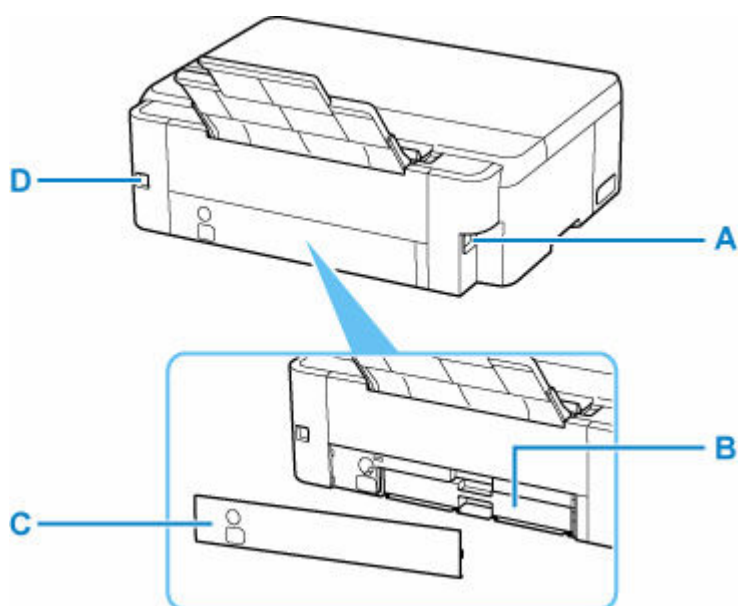
G: Výstupní zásobník na papír

Zde jsou vysouvány výtisky. Před tiskem ji vytáhněte.

H: Nástavec výstupního zásobníku

Po vytažení slouží jako opěrka vysunutého papíru.

Pohled zezadu



A: Konektor napájení

Do této zdířky zapojte přiložený napájecí kabel.

B: Údržbová kazeta

Absorbuje inkoust použitý k čištění.

»» Poznámka

- Podrobné informace o výměně údržbové kazety naleznete v tématu [Výměna údržbové kazety](#).

C: Údržbový kryt

Otevřete při výměně údržbové kazety.

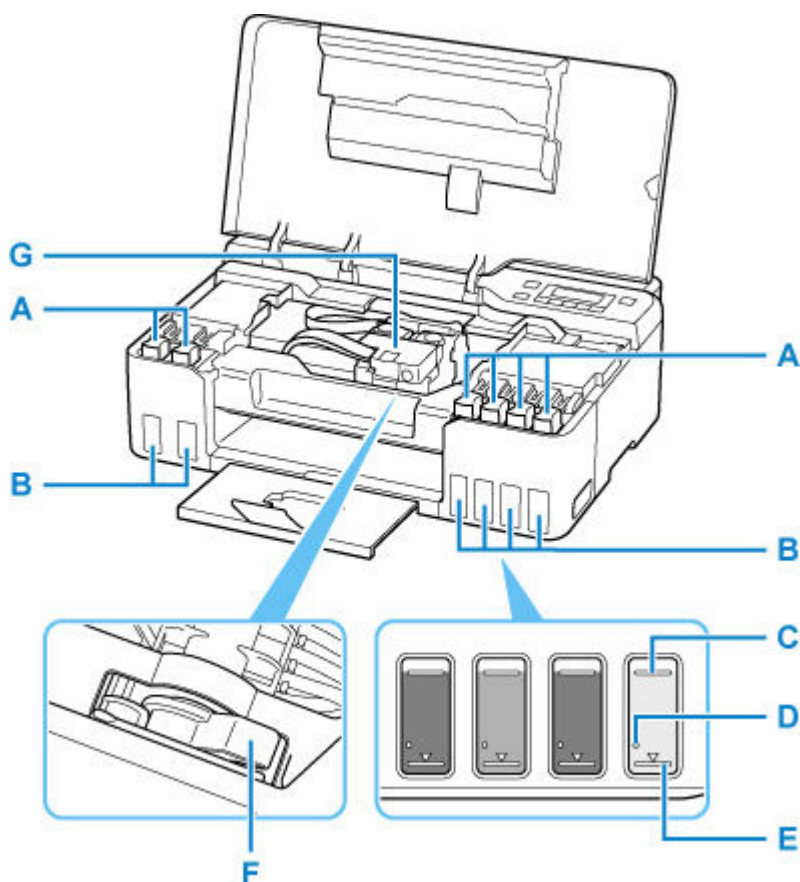
D: Port USB

Zapojte kabel USB propojující tiskárnu s počítačem.

»» Důležité

- Nedotýkejte se kovového krytu.
- Nepřipojujte ani neodpojujte kabel USB, když tiskárna tiskne z počítače. Může to způsobit řadu potíží.

Pohled dovnitř



A: Krytka nádržky

Otevřete při doplňování nádržek s inkoustem.

B: Nádržky s inkoustem

Šedá a černá nádržka s inkoustem se nachází vlevo a červená, azurová, purpurová a žlutá nádržka s inkoustem se nacházejí vpravo.

Pokud je hladina některého inkoustu nízká, doplňte nádržky s inkoustem.

➔ [Doplnění nádržek s inkoustem](#)

C: Linka horního množství

Značí maximální kapacitu inkoustu.

D: Jedna tečka

Značí množství inkoustu, které je zapotřebí pro propláchnutí inkoustu.

E: Linka spodního množství

Značí nejmenší dostatečné množství inkoustu pro tisk. Nádržku s inkoustem doplňte dříve, než hladina inkoustu klesne pod tuto linku.

F: Páčka ventilu inkoustu

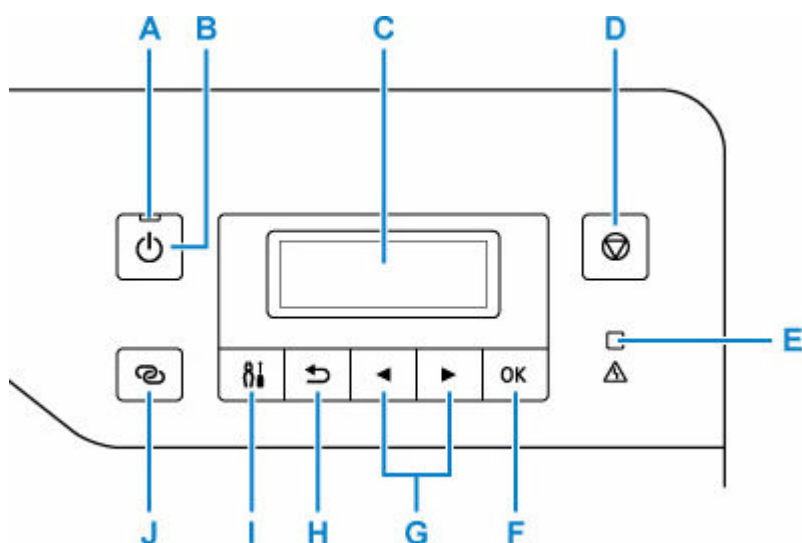
Použijte při přepravě tiskárny.

➔ [Přeprava tiskárny](#)

G: Držák tiskové hlavy

Není nainstalována tisková hlava.

Ovládací panel



A: Kontrolka ZAPNOUT (ON)

Po zapnutí tiskárny nejprve bliká a pak svítí.

B: Tlačítko ZAPNOUT (ON)

Zapne nebo vypne napájení.

➔ [Zapnutí a vypnutí tiskárny](#)

C: LCD (Liquid Crystal Display)

Zobrazuje zprávy, položky nabídky a provozní stav.

D: Tlačítko Zastavit (Stop)

Zruší operaci při probíhajícím tisku nebo při výběru položky v nabídce.

E: Kontrolka Alarm

Pokud dojde k chybě, svítí nebo bliká.

F: Tlačítko OK

Dokončí výběr položek. Slouží také k řešení chyb.

G: Tlačítka ◀ a ▶

Používá se pro výběr položky nastavení, kterou chcete upravit. Tato tlačítka se používají také pro zadávání znaků.

H: Tlačítko Zpět (Back)

Zobrazí na displeji LCD předchozí obrazovku.

I: Tlačítko Nastavení (Setup)

Umožňuje zobrazit obrazovku **Nabídka nastavení (Setup menu)**. Pomocí této nabídky můžete provádět údržbu tiskárny nebo měnit nastavení tiskárny. Slouží také k výběru příslušného vstupního režimu.

J: Tlačítko Bezdrátové připojení (Wireless connect)

Stisknutím a podržením tohoto tlačítka nastavíte informace o bezdrátovém směrovači tiskárny přímo z chytrého telefonu nebo jiného zařízení (bez nutnosti provést postup na směrovači).

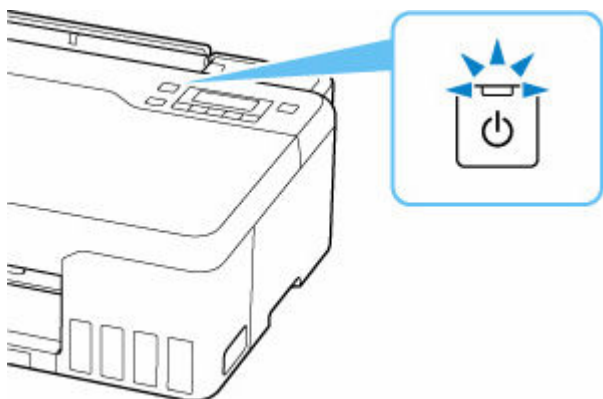
Napájení

- **Kontrola, zda je zapnuto napájení**
- **Zapnutí a vypnutí tiskárny**
- **Kontrola zástrčky / napájecího kabelu**
- **Odpojení tiskárny**

Kontrola, zda je zapnuto napájení

Pokud kontrolka **ZAPNOUT (ON)** svítí, tiskárna je zapnuta.

I když je displej LCD zhasnutý, svítí-li kontrolka **ZAPNOUT (ON)**, je tiskárna zapnuta.



»»» Poznámka

- Ihned po zapnutí tiskárny je třeba chvíli vyčkat, než tiskárna zahájí tisk.
- Pokud tiskárna nebude přibližně 4 minuty používána, displej LCD zhasne. Displej se znovu rozsvítí po stisknutí libovolného tlačítka nebo provedením tisku.

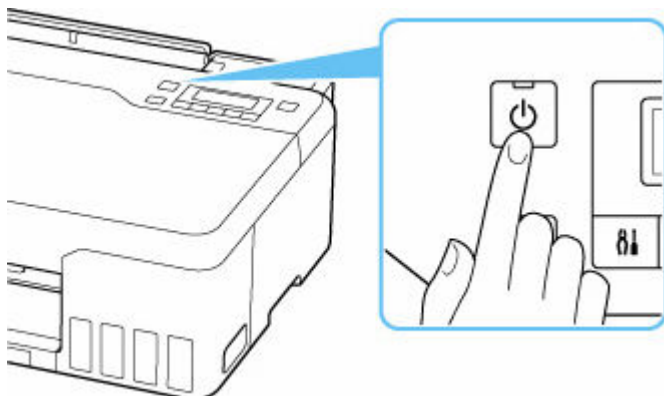
Zapnutí a vypnutí tiskárny

Zapnutí tiskárny

Tiskárnu zapnete stisknutím tlačítka ZAPNOUT (ON).

Kontrolka ZAPNOUT (ON) zabliká a potom zůstane rozsvícená.

➔ [Kontrola, zda je zapnuto napájení](#)



»»» Poznámka

- Ihned po zapnutí tiskárny je třeba chvíli vyčkat, než tiskárna zahájí tisk.
- Pokud se na displeji LCD zobrazí chybová zpráva, přejděte k části [Pokud dojde k chybě](#).
- Tiskárnu můžete nastavit tak, aby se automaticky zapnula, pokud je z počítače připojeného pomocí kabelu USB nebo bezdrátové sítě spuštěna operace tisku. Ve výchozím nastavení je tato funkce vypnuta.

Pomocí tiskárny

➔ [Nastavení režimu ECO](#)

Pomocí počítače

– V systému Windows:

➔ [Správa napájení tiskárny](#)

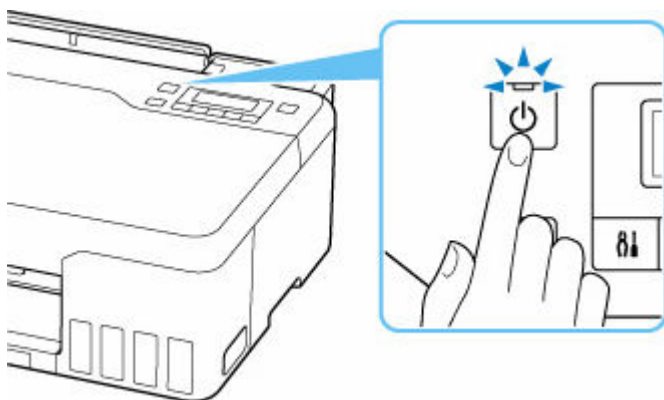
– V systému macOS:

➔ [Správa napájení tiskárny](#)

Vypnutí tiskárny

Tiskárnu vypnete stisknutím tlačítka ZAPNOUT (ON).

Pokud kontrolka ZAPNOUT (ON) přestane blikat, je tiskárna vypnuta.



»»» Důležité

- Před [odpojením napájecího kabelu](#) po vypnutí tiskárny ověřte, zda kontrolka **ZAPNOUT (ON)** nesvítí.

»»» Poznámka

- Můžete tiskárnu nastavit, aby se automaticky vypnula, pokud nejsou po určitou dobu provedeny žádné operace a do tiskárny nejsou odeslány žádné tiskové úlohy. Ve výchozím nastavení je tato funkce zapnuta.

Pomocí tiskárny

- ➔ [Nastavení režimu ECO](#)

Pomocí počítače

- V systému Windows:
 - ➔ [Správa napájení tiskárny](#)
- V systému macOS:
 - ➔ Správa napájení tiskárny

Kontrola zástrčky / napájecího kabelu

Jednou za měsíc odpojte napájecí kabel a zkontrolujte, zda se na napájecí zástrčce nebo napájecím kabelu neprojevuje některý z příznaků popsaných níže.

- Napájecí zástrčka nebo napájecí kabel jsou horké.
- Napájecí zástrčka nebo napájecí kabel jsou zrezivělé.
- Napájecí zástrčka nebo napájecí kabel jsou ohnuté.
- Napájecí zástrčka nebo napájecí kabel jsou opotřebené.
- Napájecí zástrčka nebo napájecí kabel jsou rozlomené nebo roztržené.

Upozornění

- Pokud se na napájecí zástrčce nebo napájecím kabelu projeví nějaký z neobvyklých příznaků, [odpojte napájecí kabel](#) a volejte servis. Používání tiskárny s některým z výše popsaných příznaků může způsobit požár nebo úraz elektrickým proudem.
-

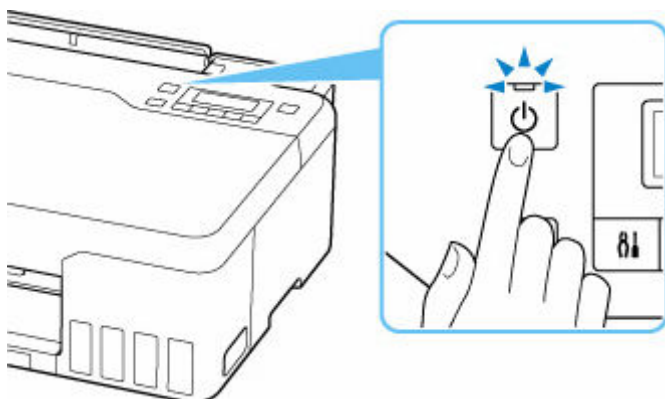
Odpojení tiskárny

Při odpojování napájecího kabelu postupujte následovně.

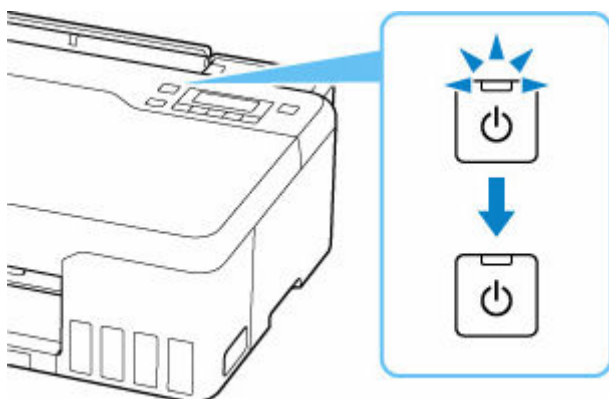
»»» Důležité

- Při odpojení napájecího kabelu stiskněte tlačítko **ZAPNOUT (ON)** a poté ověřte, že nesvítí kontrolka **ZAPNOUT (ON)**. Odpojení napájecího kabelu, když svítí nebo bliká kontrolka **ZAPNOUT (ON)**, může způsobit vyschnutí nebo ucpání tiskové hlavy a snížení kvality tisku.

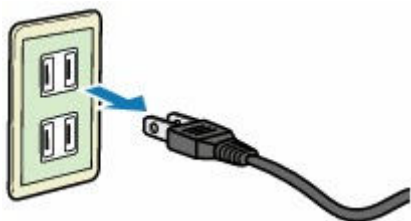
1. Stisknutím tlačítka **ZAPNOUT (ON)** vypněte tiskárnu.



2. Ověřte, že nesvítí kontrolka **ZAPNOUT (ON)**.



3. Odpojte napájecí kabel.



Specifikace napájecího kabelu závisí na zemi nebo oblasti použití.

LCD a ovládací panel

Po zapnutí tiskárny se otevře pohotovostní obrazovka.



Po stisknutí tlačítka **Nastavení (Setup)** se displej přepne na obrazovku s nabídkou nastavení.

Nastavení



Na obrazovce s nabídkou nebo nastavením můžete pomocí tlačítka ◀ ▶ vybrat položku nebo možnost a následným stisknutím tlačítka **OK** pokračovat dále.

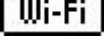
»»» Poznámka

- Podrobné informace o změně nastavení naleznete v tématu [Změna nastavení z ovládacího panelu](#).

Indikátor stavu sítě

Nastavení Wi-Fi a stav sítě poznáte podle ikony na pohotovostní obrazovce.



Pokud se na pohotovostní obrazovce zobrazí ikona , znamená to, že Wi-Fi je povolena a tiskárna je připojena k bezdrátovému směrovači.

Ikona se může změnit v závislosti na stavu signálu.



Síla signálu: 81 % nebo více

Tiskárnu je možné v síti Wi-Fi používat bez problémů.



Síla signálu: 51 % nebo více

V závislosti na stavu sítě může docházet k potížím, například že tiskárna nebude moci tisknout. Doporučujeme tiskárnu umístit do blízkosti bezdrátového směrovače.




Síla signálu: 50 % nebo méně

Může docházet k potížím, například že tiskárna nebude moci tisknout. Umístěte tiskárnu do blízkosti bezdrátového směrovače.



Wi-Fi je povolena, ale tiskárna není připojena k bezdrátovému směrovači.

»»» Poznámka

- Pokud bude Wi-Fi neaktivní, ikona  se nezobrazí.

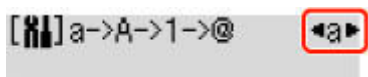
Zadávání číslic, písmen a symbolů

Tlačítka na ovládacím panelu umožňují zadat (nebo měnit) znaky, čísla a symboly během nastavování sítě nebo provádění jiného nastavování.

Přepínání režimu zadávání znaků

Současný režim zadávání znaků se zobrazuje v pravém horním rohu na obrazovce LCD.

Opakovaným stisknutím tlačítka **Nastavení (Setup)** na ovládacím panelu se přepíná mezi vstupními režimy v tomto pořadí: malá písmena > velká písmena > číslice > symboly, přičemž se zobrazí první dostupný znak.



Níže jsou uvedeny znaky dostupné v každém režimu.

Režim	Dostupné znaky
Malá písmena	abcdefghijklmnopqrstuvwxyz SP
Velká písmena	ABCDEFGHIJKLMNOPQRSTUVWXYZ SP
Číslice	1234567890 SP
Symboly	. @ - _ SP * # ! " , ; : ^ ` = / ' ? \$ % & + () [] { } < > \ ~

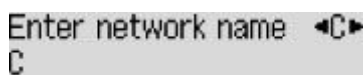
SP: označuje mezeru.

»»» Poznámka

- V příslušných obrazovkách se zobrazí pouze dostupné vstupní režimy a dostupné znaky.

Zadávání číslic, písmen a symbolů

Stiskněte tlačítko ◀▶, vyberte znak a stiskněte tlačítko **OK**, abyste jej vložili.



Po dokončení zadávání všech znaků, podržte tlačítko **OK**. Když se zobrazí potvrzovací hlášení, vyberte **Ano (Yes)** a stiskněte tlačítko **OK**.

- Chcete-li vložit mezeru
Přepínejte mezi režimem malých a velkých písmen a číslic a poté jednou stiskněte tlačítko ◀.
Alternativně lze přepnout do režimu zadávání symbolů čtyřnásobným stisknutím tlačítka ▶.
- Odstranění posledního zadaného znaku
Stiskněte tlačítko **Zpět (Back)**. Lze vymazat vždy jen poslední vložený znak.

»» Poznámka

- Chcete-li ukončit zadávání znaků, stiskněte tlačítko **Zastavit (Stop)**. Když se zobrazí potvrzovací hlášení, vyberte **Ano (Yes)** a stiskněte tlačítko **OK**.

Změna nastavení

- **Změna nastavení tiskárny z počítače (Windows)**
- **Změna nastavení tiskárny z počítače (systém macOS)**
- **Změna nastavení z ovládacího panelu**

Změna nastavení tiskárny z počítače (Windows)

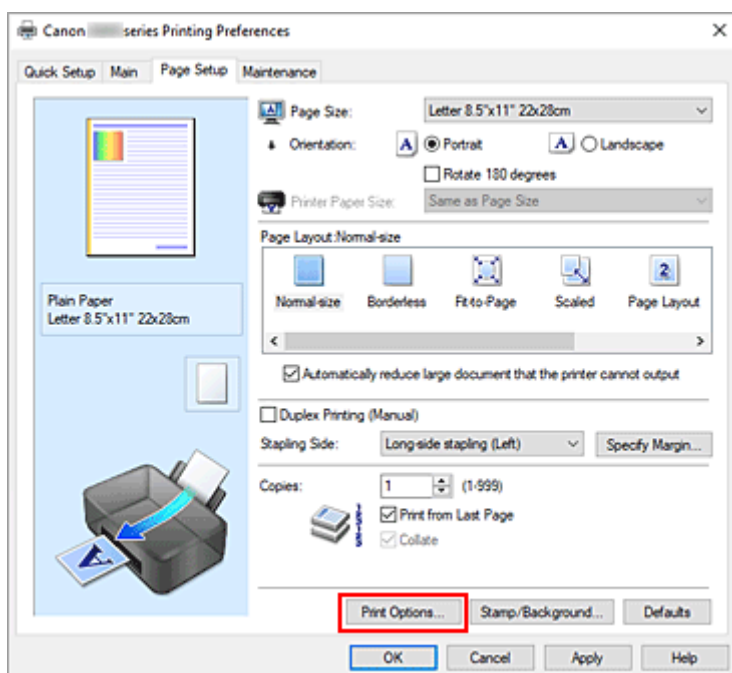
- Změna nastavení možností tisku
- Registrace často používaného profilu tisku
- Správa napájení tiskárny
- Změna provozního režimu tiskárny

Změna nastavení možností tisku

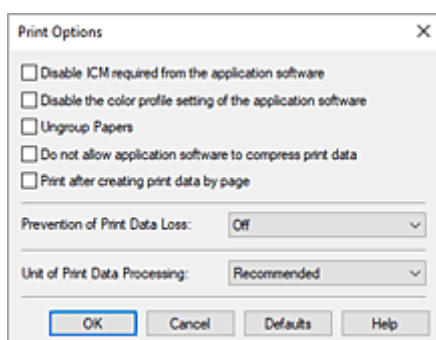
Podle potřeby můžete změnit podrobná nastavení ovladače tiskárny pro tisková data odesílaná z aplikačního softwaru.

Vyberte tuto možnost při potížích s tiskem, například pokud se obrazová data nevytisknou celá.

1. Otevřete [okno nastavení ovladače tiskárny](#)
2. Klepněte na tlačítko **Možnosti tisku... (Print Options...)** na kartě **Vzhled stránky (Page Setup)**



Otevře se dialogové okno **Možnosti tisku (Print Options)**.



3. Změňte jednotlivá nastavení

V případě potřeby změňte nastavení jednotlivých položek a poté klepněte na tlačítko **OK**.

Znovu se zobrazí karta **Vzhled stránky (Page Setup)**.

Registrace často používaného profilu tisku

Často používaný profil tisku můžete zaregistrovat v části **Běžně používaná nastavení (Commonly Used Settings)** na kartě **Rychlé nastavení (Quick Setup)**. Nepotřebné profily tisku lze kdykoli odstranit.

Registrace profilu tisku

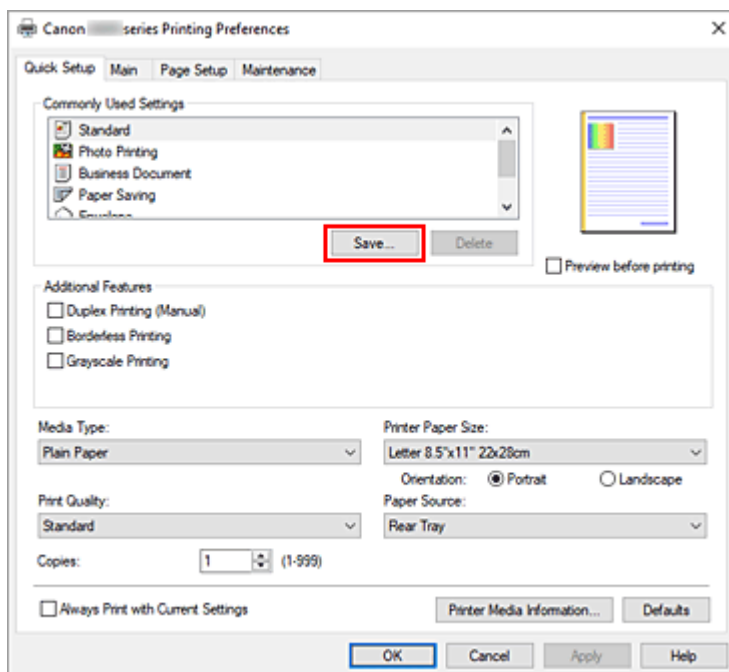
1. Otevřete [okno nastavení ovladače tiskárny](#)

2. Nastavte potřebné položky

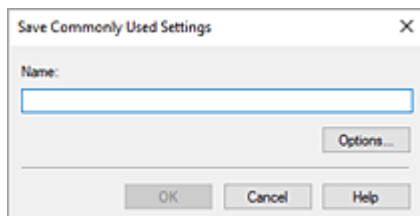
Z nabídky **Běžně používaná nastavení (Commonly Used Settings)** na kartě **Rychlé nastavení (Quick Setup)** vyberte požadovaný profil tisku a podle potřeby změňte nastavení v nabídce **Další funkce (Additional Features)**.

Potřebné položky můžete také uložit na kartách **Hlavní (Main)** a **Vzhled stránky (Page Setup)**.

3. Klepněte na tlačítko **Uložit... (Save...)**



Otevře se dialogové okno **Uložit běžně používaná nastavení (Save Commonly Used Settings)**.



4. Uložte nastavení

Zadejte název nastavení tisku, které chcete zadat do pole **Název (Name)**. V případě potřeby klepněte na tlačítko **Možnosti... (Options...)**, nastavte požadované položky a klepněte na tlačítko **OK**.

V dialogovém okně **Uložit běžně používaná nastavení (Save Commonly Used Settings)** klepněte na tlačítko **OK**, abyste uložili nastavení tisku a vrátili se na kartu **Rychlé nastavení (Quick Setup)**. Název a ikona se zobrazí v možnosti **Běžně používaná nastavení (Commonly Used Settings)**.

»»» Důležité

- Hodnoty velikosti stránky, orientace a počtu kopií pro každý list uložíte klepnutím na tlačítko **Možnosti... (Options...)** a označením každé položky.

»»» Poznámka

- Pokud znovu nainstalujete ovladač tiskárny nebo aktualizujete jeho verzi, budou ze seznamu **Běžně používaná nastavení (Commonly Used Settings)** odstraněna dříve registrovaná nastavení tisku. Zaregistrovaná nastavení tisku nelze uložit ani zachovat. Pokud byl profil odstraněn, zaregistrujte nastavení tisku znovu.

Odstranění nepotřebných profilů tisku

1. Vyberte profil tisku, který chcete odstranit

Na kartě **Běžně používaná nastavení (Commonly Used Settings)** v seznamu **Rychlé nastavení (Quick Setup)** vyberte profil tisku, který chcete odstranit.

2. Odstraňte profil tisku

Klepněte na tlačítko **Odstranit (Delete)**. Po zobrazení okna se žádostí o potvrzení klepněte na tlačítko **OK**.

Vybraný profil je odstraněn ze seznamu **Běžně používaná nastavení (Commonly Used Settings)**.

»»» Poznámka

- Profily tisku registrované v počátečním nastavení nelze odstranit.

Správa napájení tiskárny

Tato funkce umožňuje ovládat napájení tiskárny pomocí nástroje Canon IJ Printer Assistant Tool.



Vypnout (Power Off)

Funkce **Vypnout (Power Off)** tiskárnu vypne. Po použití této funkce nebude možné tiskárnu zapnout z nástroje Canon IJ Printer Assistant Tool.

1. Spusťte nástroj Canon IJ Printer Assistant Tool.

2. Vypněte napájení

Klepněte na tlačítko **Vypnout (Power Off)**. Po zobrazení okna se žádostí o potvrzení klepněte na tlačítko **OK**.

Napájení tiskárny se vypne.



Automatické zapínání/vypínání (Auto Power)

Možnost **Automatické zapínání/vypínání (Auto Power)** umožňuje nastavit **Automatické zapnutí (Auto Power On)** a **Automatické vypnutí (Auto Power Off)**.

Funkce **Automatické zapnutí (Auto Power On)** automaticky zapne tiskárnu ihned po přijetí dat.

Funkce **Automatické vypnutí (Auto Power Off)** automaticky vypne tiskárnu, pokud ovladač tiskárny nebo tiskárna po zadanou dobu nevykazuje žádnou činnost.

1. Spusťte nástroj Canon IJ Printer Assistant Tool.

2. Zkontrolujte, zda je tiskárna zapnutá, a klepněte na položku **Automatické zapínání/vypínání (Auto Power)**

Otevře se dialogové okno **Nastavení automatického zapínání/vypínání (Auto Power Settings)**.

»»» Poznámka

- Pokud je tiskárna vypnuta nebo je zakázána komunikace mezi tiskárnou a počítačem, může se objevit chybová zpráva, protože počítač nemůže zjišťovat údaje o stavu tiskárny. Pokud taková situace nastane, klepnutím na tlačítko **OK** zobrazíte nejaktuálnější nastavení zadaná v počítači.

3. V případě potřeby proveďte následující nastavení:

Automatické zapnutí (Auto Power On)

Vyberte nastavení automatického zapnutí.

Označením pole **Zakázat (Disable)** můžete zabránit použití funkce automatického zapnutí.

Ujistěte se, že je tiskárna zapnutá, a poté kliknutím na tlačítko **OK** změňte nastavení tiskárny.

Pokud chcete, aby se tiskárna automaticky zapnula při příjmu tiskových dat, vyberte možnost **Povolit (Enable)**.

Automatické vypnutí (Auto Power Off)

Vyberte čas ze seznamu. Pokud po tuto dobu neproběhne žádná činnost v ovladači tiskárny nebo tiskárně, tiskárna se automaticky vypne.

4. Použít nastavení

Klepněte na tlačítko **OK**. Po zobrazení okna se žádostí o potvrzení klepněte na tlačítko **OK**.

Nastavení je od této chvíle používáno. Chcete-li tuto funkci zakázat, vyberte v seznamu stejným postupem možnost **Zakázat (Disable)**.

»» Poznámka

- Po vypnutí tiskárny se zprávy monitoru stavu Canon IJ budou měnit v závislosti na nastavení funkce **Automatické zapnutí (Auto Power On)**.

Pokud je nastavena možnost **Povolit (Enable)**, zobrazí se zpráva „Tiskárna připravena“. Pokud je nastavena možnost **Zakázat (Disable)**, zobrazí se zpráva „Tiskárna offline“.

Změna provozního režimu tiskárny

Podle potřeby přepínejte mezi různými provozními režimy tiskárny.



Uživatelská nastavení (Custom Settings)

1. Spustíte nástroj Canon IJ Printer Assistant Tool.
2. Zkontrolujte, zda je tiskárna zapnutá, a klepněte na položku **Uživatelská nastavení (Custom Settings)**

Otevře se dialogové okno **Uživatelská nastavení (Custom Settings)**.

»»» Poznámka

- Pokud je tiskárna vypnuta nebo je zakázána komunikace mezi tiskárnou a počítačem, může se objevit chybová zpráva, protože počítač nemůže zjišťovat údaje o stavu tiskárny. Pokud taková situace nastane, klepnutím na tlačítko **OK** zobrazíte nejaktuálnější nastavení zadaná v počítači.

3. V případě potřeby provedte následující nastavení:

Zamezit otěru papíru (Prevents paper abrasion)

Tiskárna může během tisku s vysokou hustotou zvětšit vzdálenost mezi tiskovou hlavou a papírem, aby nedošlo k otěru papíru.

Chcete-li zamezit otěru papíru, zaškrtněte toto políčko.

Nastavit hlavy ručně (Align heads manually)

Funkce **Nastavení tiskové hlavy (Print Head Alignment)** v nástroji Canon IJ Printer Assistant Tool je obvykle nastavena na automatické nastavení tiskové hlavy, ale můžete ji změnit na ruční. Pokud nejsou výsledky tisku po automatickém nastavení tiskové hlavy uspokojivé, provedte ruční nastavení tiskové hlavy.

Chcete-li provést ruční nastavení tiskové hlavy, zaškrtněte toto políčko. Chcete-li provést automatické nastavení tiskové hlavy, zrušte zaškrtnutí tohoto políčka.

Otočit o 90 stupňů vlevo při orientaci [Na šířku] (Rotate 90 degrees left when orientation is [Landscape])

Na kartě **Vzhled stránky (Page Setup)** lze v možnosti **Orientace (Orientation)** změnit směr otočení papíru s orientací **Na šířku (Landscape)**.

Chcete-li během tisku otočit tištěná data o 90 stupňů doleva, vyberte tuto položku. Chcete-li během tisku otočit tištěná data o 90 stupňů doprava, zrušte výběr této položky.

»»» **Důležité**

- Toto nastavení neměňte, když je tisková úloha zobrazena ve frontě tisku. Jinak může dojít k vynechání znaků nebo poškození rozvržení.

»»» **Poznámka**

- Pokud v nabídce **Velikost stránky (Page Size)** na kartě **Vzhled stránky (Page Setup)** vyberete možnost **Obchodní obálka 10 (Envelope Com 10)**, **Obálka DL (Envelope DL)**,

Změna nastavení z ovládacího panelu

- **Změna nastavení z ovládacího panelu**
- **Nastavení položek na ovládacím panelu**
- **Nastav. tisku**
- **Nastavení sítě LAN**
- **Nastav. PictBridge**
- **Tisk z chytrého telefonu**
- **Nastavení dalš. zař.**
- **Výběr jazyka**
- **Aktualizace firmwaru**
- **Obnovit výchozí nastavení**
- **Nastavení podavače**
- **Monitor hladiny inkoustu**
- **Nastavení režimu ECO**
- **Nastavení tichého režimu**
- **Systémová informace**

Změna nastavení z ovládacího panelu

Tato část popisuje postup změny nastavení na obrazovce **Nastavení zařízení (Device settings)** a uvádí jako příklad postup nastavení položky **Zamezit otěru (Prevent abrasion)**.

»»» Poznámka

- Aktuální nastavení je na displeji LCD označeno symbolem * (hvězdička).

1. [Zkontrolujte, zda je napájení tiskárny zapnuté.](#)

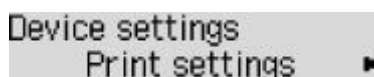
2. Stiskněte tlačítko **Nastavení (Setup)**.

Zobrazí se obrazovka **Nabídka nastavení (Setup menu)**.

3. Vyberte možnost **Nastavení zařízení (Device settings)** a stiskněte tlačítko **OK**.

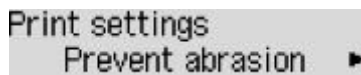
Zobrazí se obrazovka **Nastavení zařízení (Device settings)**.

4. Vyberte položku nastavení, kterou chcete upravit, a stiskněte tlačítko **OK**.



Zobrazí se obrazovka nastavení pro vybranou položku.

5. Vyberte položku nastavení a stiskněte tlačítko **OK**.



6. Vyberte nastavení, které chcete upravit, a stiskněte tlačítko **OK**.



Další informace o nastavení položek z ovládacího panelu:

➔ [Nastavení položek na ovládacím panelu](#)

Nastavení položek na ovládacím panelu

Položky pro tiskárnu

- ➔ [Nastavení dalš. zař.](#)
- ➔ [Výběr jazyka](#)
- ➔ [Nastavení režimu ECO](#)
- ➔ [Nastavení tichého režimu](#)

Nastavení papíru a tisku

- ➔ [Nastav. tisku](#)
- ➔ Nastav. PictBridge
- ➔ Tisk z chytrého telefonu
- ➔ [Nastavení podavače](#)

Položky pro údržbu a správu

- ➔ [Nastavení sítě LAN](#)
- ➔ [Aktualizace firmwaru](#)
- ➔ [Obnovit výchozí nastavení](#)
- ➔ [Monitor hladiny inkoustu](#)
- ➔ [Systémová informace](#)

Nastav. tisku

Vyberte tuto nabídku z **Nastavení zařízení (Device settings)** v části **Nabídka nastavení (Setup menu)**.

- **Zamezit otěru (Prevent abrasion)**

Toto nastavení použijte pouze v případě, že je tiskový povrch rozmazaný.

»»» Důležité

- Po dokončení tisku nezapomeňte toto nastavení vrátit zpět na hodnotu **VYP (OFF)**. Mohlo by dojít ke snížení rychlosti nebo kvality tisku.

- **Velikost rozšíření (Amount of extension)**

Slouží k výběru velikosti obrazu, která přesahuje papír při bezokrajovém tisku za použití funkce bez ohraničení (celá stránka).

Při tisku bez ohraničení může na okrajích dojít k mírnému oříznutí, protože tisknutý obraz se zvětšuje, aby pokryl celou stránku. Podle potřeby můžete změnit šířku, která má být oříznuta od okrajů originálního obrázku.

»»» Důležité

- Nastavení jsou ignorována v následujících situacích:
 - Tisk ze zařízení kompatibilního se standardem PictBridge (Wi-Fi).

»»» Poznámka

- Pokud provádíte nastavení z aplikace nebo ovladače tiskárny, tato nastavení budou mít přednost.
- Pokud jsou na výtiscích prázdné okraje i přesto, že tisknete v režimu bez ohraničení, při řešení tohoto problému může pomoci, pokud pro toto nastavení zvolíte možnost **Velikost: Velká (Amount: Large)**.

- **Nast. Auto. opr. foto (Auto photo fix set.)**

Když je zvolena možnost **ZAP (ON)**, můžete zvolit tisk fotografií pomocí informací Exif zaznamenaných v souborech s obrázky, když je vybrána možnost **Výchozí (Default)*** nebo **Zapnuto (On)** při tisku pomocí zařízení, které je kompatibilní s technologií PictBridge (Wi-Fi).

* Pokud je vybrána možnost **Výchozí (Default)** pro nastavení tisku v zařízení, které je kompatibilní s technologií PictBridge (Wi-Fi), vyberte možnost **Autom. oprava fotog. (Auto photo fix)** pro funkci **Oprava fotografií (Photo fix)** v části **Nastav. PictBridge (PictBridge settings)**.

Nastavení sítě LAN

Vyberte tuto nabídku z **Nastavení zařízení (Device settings)** v části **Nabídka nastavení (Setup menu)**.

- ➔ [Wi-Fi](#)
- ➔ [Přímé připojení \(Wireless Direct\)](#)
- ➔ [Tisk podrob.nast.LAN \(Print LAN details\)](#)

Wi-Fi

- **Povolit/zakáz. Wi-Fi (Wi-Fi enab./disable)**

Povolí nebo zakáže síť Wi-Fi.

- **Nastavení Wi-Fi (Wi-Fi setup)**

Vybere metodu nastavení připojení k síti Wi-Fi.

»»» Poznámka

- Do této nabídky nastavení lze vstoupit také výběrem možnosti **Nastavení Wi-Fi (Wi-Fi setup)** na obrazovce **Nabídka nastavení (Setup menu)** a poté stisknutím tlačítka **OK**.

- **Snadné bezdr. příp. (Easy WL connect)**

Tuto položku vyberte, pokud zadáváte údaje o přístupovém bodu do tiskárny přímo ze zařízení (například chytrého telefonu) bez použití bezdrátového směrovače. Pokračujte v nastavení podle pokynů na obrazovce připojeného zařízení.

- **Ruční připojení (Manual connect)**

Tuto položku vyberte, pokud nastavujete síť Wi-Fi ručně z ovládacího panelu tiskárny.

- **WPS (pomocí tlač.) (WPS (Push button))**

Vyberte, kdy bude provedeno nastavení sítě Wi-Fi pomocí bezdrátového směrovače s podporou metody pomocí tlačítka Wi-Fi Protected Setup (WPS). Během nastavení postupujte podle pokynů na obrazovce.

- **Jiná nastavení (Other setup)**

- **Ruční nastavení (Manual setup)**

Tuto možnost vyberte, pokud nastavujete síť Wi-Fi ručně. Klíčů WEP můžete určit více.

- **WPS (kód PIN) (WPS (PIN code))**

Vyberte, kdy bude provedeno nastavení sítě Wi-Fi pomocí bezdrátového směrovače s podporou metody pomocí kódu PIN Wi-Fi Protected Setup (WPS). Během nastavení postupujte podle pokynů na obrazovce.

- **Ruční nastavení (Manual setup)**

Podrobné informace o každé položce nastavení:

- ➔ [Ruční nastavení \(Manual setup\)](#)

Přímé připojení (Wireless Direct)

- **Přepn. přímé bezd.př. (Switch WL Direct)**

Povolení/zakázání přímého bezdrátového připojení.

- **Změnit název (SSID) (Change name (SSID))**

Změní identifikátor (SSID / název tiskárny, který je zobrazen na zařízení kompatibilním se standardem Wi-Fi Direct) pro přímé bezdrátové připojení.

- **Změnit heslo (Change password)**

Umožňuje změnit heslo pro přímé bezdrátové připojení.

- **Potvrdit žádost (Confirm request)**

Určete, zda tiskárna otevře obrazovku s potvrzením, když se k tiskárně pokusí připojit zařízení kompatibilní se standardem Wi-Fi Direct.

- **Ruční nastavení (Manual setup)**

Podrobné informace o každé položce nastavení:

➔ [Ruční nastavení \(Manual setup\)](#)

Tisk podrob.nast.LAN (Print LAN details)

Síťová nastavení tiskárny, jako například její adresu IP nebo identifikátor SSID, můžete vytisknout.

Další informace o tom, jak vytisknout nastavení sítě tiskárny:

➔ [Tisk síťového nastavení](#)

»»» Důležité

- Vytisknuté síťové nastavení obsahuje důležité informace o vaší síti. Zacházejte s nimi opatrně.

Ruční nastavení (Manual setup)

- **Nast. název tiskárny (Set printer name)**

Slouží k nastavení názvu tiskárny. Tento název může obsahovat až 15 znaků.

»»» Poznámka

- Nelze použít stejný název tiskárny, jaký je již použit pro jiná zařízení připojená k síti LAN.
- První nebo poslední znak názvu tiskárny nemůže být pomlčka.

- **Nastav. síť TCP/IP (TCP/IP settings)**

Provede nastavení adresy IPv4 nebo IPv6:

- **Nastavení WSD (WSD setting)**

Položky nastavení, které používáte při použití protokolu WSD (síťový protokol podporovaný systémem Windows).

- **Povolit/zakáz. WSD (Enable/disable WSD)**

Určuje, zda má být protokol WSD aktivován nebo deaktivován.

»»» **Poznámka**

- Je-li toto nastavení aktivní, bude se v Průzkumníku sítě v systému Windows zobrazovat ikona tiskárny.

- **Optimal. přích. WSD (Optimize WSD-In)**

Výběrem možnosti **Aktivní (Enable)** můžete povolit rychlejší příjem tiskových dat WSD.

- **Nastavení čas.limitu (Timeout setting)**

Slouží k nastavení délky časového limitu.

- **Nastavení Bonjour (Bonjour settings)**

Nastavení položek při použití služby Bonjour.

- **Pov./zak. Bonjour (Enab./disab. Bonjour)**

Při zvolení položky **Aktivní (Enable)** lze provádět síťová nastavení pomocí služby Bonjour.

- **Zadat název služby (Enter service name)**

Slouží k nastavení názvu služby Bonjour. Tento název může obsahovat až 48 znaků.

»»» **Poznámka**

- Nelze použít stejný název služby, jaký je již použitý pro jiná zařízení připojená k síti LAN.

- **Nastavení LPR (LPR setting)**

Umožňuje aktivaci a deaktivaci nastavení LPR.

- **Protokol RAW (RAW protocol)**

Povoluje/zakazuje tisk formátu RAW.

- **LLMNR**

Povoluje/zakazuje LLMNR (Link-Local Multicast Name Resolution). Zvolením možnosti **Aktivní (Enable)** umožníte tiskárně zjistit adresu IP tiskárny podle názvu tiskárny bez nutnosti použít server DNS.

- **Nastavení IPP (IPP settings)**

Výběrem možnosti **Aktivní (Enable)** umožníte tisknout v síti za použití protokolu IPP.

- **Kom. PictBridge (PictBridge commun.)**

Nastavení položek pro tisk ze zařízení kompatibilního se standardem PictBridge (Wi-Fi).

- **Povolit/zakázat (Enable/disable)**

Zvolením možnosti **Aktivní (Enable)** umožníte tisk ze zařízení kompatibilního s technologií PictBridge (Wi-Fi).

- **Nastavení čas.limitu (Timeout setting)**

Slouží k nastavení délky časového limitu.

- **Nastavení IPsec (IPsec settings)**

Zvolením možnosti **Aktivní (Enable)** můžete určit nastavení IPsec.

Nastavení dalš. zař.

Vyberte tuto nabídku z **Nastavení zařízení (Device settings)** v části **Nabídka nastavení (Setup menu)**.

- **Opakování tlačítek (Key repeat)**

Při zvolení možnosti **ZAP (ON)** lze při zadávání znaků rychle zobrazit možná čísla nebo znaky podržením tlačítka ◀▶.

- **Nast. párování Wi-Fi (Wi-Fi pairing)**

Kvůli zajištění připojení Canon PRINT Inkjet/SELPHY proběhne několik konfigurací.

- **Povol./zak. párování (Enab./disab. pairing)**

Povolení nebo zákaz funkce párování tiskárny v síti Wi-Fi.

- **Pov. další párování (Additional pairing)**

Povolení nebo zákaz párování Canon PRINT Inkjet/SELPHY v ostatních funkcích.

- **Odstranit spár. zař. (Del. paired devices)**

Zrušení veškerého párování Canon PRINT Inkjet/SELPHY.

- **Stálá kvalita tisku (Fixed print quality)**

Určuje kvalitu tisku při tisku na běžný papír.

»»» Poznámka

- Tato funkce není kompatibilní s tiskem bez ohraničení a přímým tiskem ze zařízení kompatibilního se standardem PictBridge (Wi-Fi).

Výběr jazyka

Změní jazyk zpráv a nabídek na displeji.

Japonština / angličtina / němčina / francouzština / italština / španělština / portugalština / nizozemština / dánština / norština / švédština / finština / ruština / ukrajinština / polština / čeština / slovinština / maďarština / slovenština / chorvatština / rumunština / bulharština / turečtina / řečtina / estonština / lotyština / litevština / zjednodušená čínština / korejština / tradiční čínština / indonéština / Vietnamština

Aktualizace firmwaru

Vyberte tuto nabídku z **Nastavení zařízení (Device settings)** v části **Nabídka nastavení (Setup menu)**.

Můžete aktualizovat firmware tiskárny, zkontrolovat verzi firmwaru nebo nastavit oznamovací obrazovku, server DNS a server proxy.

»»» Důležité

- Při použití této funkce musí být tiskárna připojená k internetu.

»»» Poznámka

- Pokud v **Nastavení sítě LAN (LAN settings)** v nabídce **Wi-Fi** u položky **Povolit/zakáz. Wi-Fi (Wi-Fi enab./disable)** vyberete možnost **Neaktivní (Disable)**, bude dostupná pouze možnost **Aktuální verze (Current version)**.

• Nainstal. aktualizaci (Install update)

Provede aktualizaci firmwaru tiskárny. Provedte aktualizaci podle pokynů na obrazovce.

»»» Poznámka

- Pokud není aktualizace firmwaru dokončena, zkontrolujte následující a proveďte příslušné kroky.
 - Zkontrolujte nastavení sítě, např. bezdrátový směrovač.
 - Pokud se na displeji LCD zobrazí zpráva **Připojení k serveru nelze navázat; opakujte akci (Cannot connect to the server; try again)**, stiskněte tlačítko **OK** a po chvíli opakujte akci.

• Aktuální verze (Current version)

Můžete zkontrolovat aktuální verzi firmwaru.

• Oznámení o aktual. (Update notification)

V případě, že je k dispozici aktualizace firmwaru, můžete tiskárnu nastavit tak, aby informace o dostupnosti aktualizace firmwaru uváděla na displeji LCD.

Pokud vyberete možnost **Nečinnost/Vypnuto (Idle/Power off)**, tiskárna bude během nečinnosti informovat o dostupnosti aktualizace a informace o aktualizaci se zobrazí také po stisknutí tlačítka **ZAPNOUT (ON)**.

• Nast. autom. aktual. (Auto update setting)

Výběrem možnosti **ZAP (ON)** můžete firmware nechat automaticky aktualizovat na nejnovější verzi.

• Nast. serveru DNS (DNS server setup)

Provede nastavení serveru DNS. Vyberte možnost **Autom. nastavení (Auto setup)** nebo **Ruční nastavení (Manual setup)**. Pokud vyberete možnost **Ruční nastavení (Manual setup)**, proveďte nastavení podle pokynů na displeji LCD.

- **Nast. serveru proxy (Proxy server setup)**

Provede nastavení serveru proxy. Vyberte možnost **Použít (Use)** nebo **Nepoužívat (Do not use)**. Pokud vyberete možnost **Použít (Use)**, proveďte nastavení podle pokynů na displeji LCD.

Obnovit výchozí nastavení

Vyberte tuto nabídku z **Nastavení zařízení (Device settings)** v části **Nabídka nastavení (Setup menu)**.

U nastavení můžete obnovit výchozí hodnoty.

- **Nastavení web. sl. (Web service setup)**

Vrátí nastavení webové služby na výchozí hodnotu.

- **Nastavení sítě LAN (LAN settings)**

Obnoví výchozí hodnotu nastavení sítě LAN.

- **Nastavení dat (Setting data)**

Obnoví výchozí hodnoty nastavení, jako např. velikost papíru nebo typ média.

- **Všechna data (All data)**

Vrátí veškerá nastavení, která jste provedli na tiskárně, na výchozí hodnoty. Heslo správce v nástroji Vzdálené UR nebo IJ Network Device Setup Utility se změní zpět na výchozí nastavení.

»» Poznámka

- Následující položky nastavení není možné nastavit na výchozí hodnoty:

- Jazyk zobrazený na displeji LCD
- Aktuální poloha tiskové hlavy
- Nastavení žádosti o podepsání certifikátu (CSR) u metody šifrování (SSL/TLS)

Nastavení podavače

Vyberte tuto nabídku v části **Nabídka nastavení (Setup menu)**.

Registrací velikosti papíru a typu média vloženého v zadní přihrádce můžete v situacích, kdy se velikost papíru liší od nastavení tisku, zobrazit před zahájením tisku zprávu a tiskárně tak zabránit v nevhodném tisku.

Podrobné informace:

➔ [Nastavení papíru](#)

- **Regist. inf. o papíru (Save paper info)**

Slouží k registraci velikosti papíru a typu média vloženého v zadní přihrádce.

»»» Poznámka

- Další informace o správné kombinaci nastavení papíru můžete určit pomocí ovladače tiskárny (systém Windows) nebo na displeji LCD:

- ➔ [Nastavení papíru v ovladači tiskárny a tiskárně \(typ média\)](#)
- ➔ [Nastavení papíru v ovladači tiskárny a tiskárně \(velikost papíru\)](#)

- **Detekov.nesoul.papír (Det. paper mismatch)**

Zvolíte-li možnost **ZAP (ON)**, tiskárna se pokusí zjistit, zda se velikost papíru a typ média shodují s nastavením zaregistrovaným v nabídce **Regist. inf. o papíru (Save paper info)**. Jestliže začne tisk s nastavením, které se od registrovaného liší, na displeji LCD se zobrazí chybová zpráva.

- **Zjišťovat opět. vlož. (Detect reinsertion)**

Pokud vyberete možnost **ZAP (ON)**, tiskárna rozpozná vložení a vyjmutí papíru. Po otevření obrazovky s registračními informacemi o papíru zaregistrujte velikost papíru a typ média.

Monitor hladiny inkoustu

Vyberte tuto nabídku v části **Nabídka nastavení (Setup menu)**.

- **Oznámení inkoustu (Ink notification)**

Povolí nebo zakáže funkci nabízející upozornění na zbývající hladinu inkoust.

»»» Důležité

- Jestliže je funkce pro oznámení zbývající hladiny inkoustu neaktivní, zkontrolujte vizuálně zbývající hladinu inkoustu a podle potřeby doplňte nádržky s inkoustem. Pokud budete pokračovat v tisku v situaci, kdy se hladina inkoustu nachází pod linkou spodního množství na nádržce s inkoustem, může dojít ke snížení kvality tisku.
- Pokud tuto funkci pro oznámení hladiny zbývajícího inkoustu změníte na aktivní, doplňte všechny nádržky s inkoustem, dokud hladina inkoustu nedosáhne linky horního množství.

➔ [Doplnění nádržek s inkoustem](#)

- **Obn. snímač hl. ink. (Reset ink lev. count)**

Resetuje počítadlo zbývající hladiny inkoustu.

Pokud vyberete možnost **Ano (Yes)**, můžete resetovat počítadlo zbývající hladiny inkoustu u všech nádržek s inkoustem najednou.

Pokud vyberete možnost **Ne (No)**, můžete zadat barvu inkoustu a resetovat počítadlo zbývající hladiny inkoustu v libovolné nádržce s inkoustem.

»»» Důležité

- Po doplnění inkoustu po linku horního množství na nádržce s inkoustem resetujte počítadlo zbývající hladiny inkoustu.

Jestliže resetujete počítadlo zbývající hladiny inkoustu, i když nádržka s inkoustem nebude zcela plná, nebude možné zbývající hladinu inkoustu řádně rozpoznat.

Nastavení režimu ECO

Toto nastavení umožňuje tiskárnu automaticky zapínat a vypínat a šetřit tak energii.

➔ [Automatické vypnutí tiskárny](#)

➔ [Automatické zapnutí tiskárny](#)

Automatické vypnutí tiskárny

Můžete také povolit, aby se tiskárna automaticky vypnula, pokud nejsou po určitou dobu provedeny žádné operace a do tiskárny nejsou přenášena žádná data pro tisk.

1. [Zkontrolujte, zda je napájení tiskárny zapnuté.](#)
2. Stiskněte tlačítko **Nastavení (Setup)**.
Zobrazí se obrazovka **Nabídka nastavení (Setup menu)**.
3. Vyberte možnost **Nastavení rež. ECO (ECO settings)** a stiskněte tlačítko **OK**.
4. Vyberte možnost **Automat. vypnutí (Auto power off)** a stiskněte tlačítko **OK**.
5. Vyberte čas vypnutí tiskárny a stiskněte tlačítko **OK**.

Automatické zapnutí tiskárny

Tiskárnu lze nastavit tak, aby se automaticky zapnula při odeslání dat pro tisk do tiskárny.

1. [Zkontrolujte, zda je napájení tiskárny zapnuté.](#)
2. Stiskněte tlačítko **Nastavení (Setup)**.
Zobrazí se obrazovka **Nabídka nastavení (Setup menu)**.
3. Vyberte možnost **Nastavení rež. ECO (ECO settings)** a stiskněte tlačítko **OK**.
4. Vyberte možnost **Automat. zapnutí (Auto power on)** a stiskněte tlačítko **OK**.
5. Vyberte možnost **ZAP (ON)** a stiskněte tlačítko **OK**.

Nastavení tichého režimu

Tuto funkci tiskárny použijte, chcete-li snížit provozní hluk, například při tisku v noci.

Nastavení proveďte následujícím postupem.

1. [Zkontrolujte, zda je napájení tiskárny zapnuté.](#)
2. Stiskněte tlačítko **Nastavení (Setup)**.
Zobrazí se obrazovka **Nabídka nastavení (Setup menu)**.
3. Vyberte možnost **Tichý režim (Quiet mode)** a stiskněte tlačítko **OK**.
4. Vyberte možnost **ZAP (ON)** nebo **VYP (OFF)** a stiskněte tlačítko **OK**.

Když je zvolena možnost **ZAP (ON)**, je možné snížit provozní hluk tiskárny při tisku.

»»» Důležité

- Když je zvolena možnost **ZAP (ON)**, v porovnání s nastavením **VYP (OFF)** se může snížit provozní rychlost.
- V závislosti na nastavení tiskárny nemusí být tato funkce plně efektivní. U určitého typu hluku navíc ke snížení nedojde, například při přípravě tiskárny k tisku.

»»» Poznámka

- Tichý režim můžete spustit na ovládacím panelu tiskárny nebo v ovladači tiskárny. Bez ohledu na nastavení tichého režimu bude při použití ovládacího panelu tiskárny a tisku z počítače režim aktivní.

Systemová informace

Vyberte tuto nabídku v části **Nabídka nastavení (Setup menu)**.

- **Aktuální verze (Current version)**

Zobrazí aktuální verzi firmwaru.

- **Název tiskárny (Printer name)**

Zobrazí aktuálně zadaný název tiskárny.

- **Sériové číslo (Serial number)**

Zobrazí sériové číslo tiskárny.

- **Počet vytiskn. listů (Printed sheet count)**

Zobrazí počet vytisknutých listů v krocích po 50 listech. (Např.: V případě 25 listů se zobrazí [1-50].)

Technické údaje

Obecné technické údaje

Rozhraní	Port USB: USB Hi-Speed * Port sítě: Wi-Fi: IEEE802.11n / IEEE802.11g / IEEE802.11b * Je vyžadován počítač plně kompatibilní se specifikací rozhraní USB Hi-Speed. Protože rozhraní USB Hi-Speed je plně zpětně kompatibilní s rozhraním USB 1.1, lze je použít i pro zařízení USB 1.1. USB a síť lze používat současně.
Provozní prostředí	Teplota: 5 až 35 °C (41 až 95 °F) Vlhkost: 10 až 90 % RH (bez kondenzace) * Výkon tiskárny se může za určitých teplot nebo vlhkosti snížit. Doporučené podmínky: Teplota: 15 až 30 °C (59 až 86 °F) Vlhkost: 10 až 80 % RH (bez kondenzace) * Informace o teplotě a vlhkosti týkající se papírů, jako například fotografického papíru, naleznete na příslušných obalech nebo dodávaných pokynech.
Skladovací prostředí	Teplota: 0 až 40 °C (32 až 104 °F) Vlhkost: 5 až 95 % RH (bez kondenzace)
Napájení	Střídavý proud 100-240 V, 50/60 Hz (Dodávaný napájecí kabel je určen pouze pro zemi nebo oblast nákupu.)
Spotřeba el. energie	Tisk: max. 14 W *1 Pohotovostní režim (minimální): max. 0,6 W *1*2 Pohotovostní režim (připojené všechny porty): max. 1,2 W VYPNUTO: max. 0,2 W *1 Připojení k počítači pomocí rozhraní USB *2 Prodlevu před přechodem do úsporného režimu nelze změnit.
Vnější rozměry (Š x H x V)	Přibl. 445 x 340 x 136 mm (přibl. 17,6 x 13,4 x 5,4 palce) * Se zasunutými zásobníky.
Hmotnost	Přibl. 5,1 kg (přibl. 11,2 libry) * S nainstalovanou tiskovou hlavou.

Technické údaje sítě

Komunikační protokol	SNMP, HTTP, TCP/IP (IPv4/IPv6)
Wi-Fi	Podporované standardy: IEEE802.11n / IEEE802.11g / IEEE802.11b Frekvenční pásmo: 2,4 GHz Kanály: 1-11 nebo 1-13 * Frekvenční pásmo a dostupné kanály se v závislosti na zemi nebo oblasti liší. Vzdálenost komunikace: V interiéru 50 m / 164 stop * Efektivní dosah závisí na prostředí instalace a na umístění. Zabezpečení: WEP (64/128 bitů) WPA-PSK (TKIP/AES) WPA2-PSK (TKIP/AES) Nastavení: WPS (metoda Konfigurace stisknutím tlačítka/pomocí kódu PIN) Snadné bezdrát. připojení

Minimální systémové požadavky

Odpovídá požadavkům operačních systémů, pokud jsou vyšší než zde uvedené údaje.

Windows

Operační systém	Windows 10, Windows 8.1, Windows 7 SP1 Poznámka: správné fungování lze zaručit pouze u počítače s předinstalovaným systémem Windows 7 nebo novějším. Ovladač tiskárny a IJ Printer Assistant Tool podporují následující operační systémy: Windows Server 2008 R2 SP1, Windows Server 2012 R2, Windows Server 2016 a Windows Server 2019.
Množství místa na pevném disku potřebné k instalaci ovladače	1,5 GB nebo více Nezbytná velikost místa na disku se může bez upozornění změnit.

macOS

Operační systém	macOS 10.12.6 - macOS 10.15
------------------------	-----------------------------

Další podporované OS

iOS, iPadOS, Android, Chrome OS

Některé funkce nemusí být ve vybraných podporovaných operačních systémech dostupné.

Podrobné informace naleznete na webu společnosti Canon.

Pokyny v této příručce se mohou bez upozornění změnit.

Informace o papíru

- **Podporované typy médií**
 - Omezení pro vkládání papíru
- **Nepodporované typy médií**
- **Manipulace s papírem**
- **Před tiskem na Umělecký papír**
- **Oblast tisku**

Podporované typy médií

Nejllepších výsledků dosáhnete výběrem vhodného papíru pro zamýšlený druh tisku. Společnost Canon nabízí širokou nabídku papírů pro dokumenty, fotografie i ilustrace. Při tisku důležitých fotografií doporučujeme používat originální papír společnosti Canon.

- ➔ [Typy médií](#)
- ➔ [Velikosti stránek](#)
- ➔ [Gramáž papíru](#)

Typy médií

Originální papír společnosti Canon

»»» Poznámka

- Varování k používání strany, která není určena k tisku, naleznete v rámci informací o používání jednotlivých produktů.
- Velikosti stránky a typy médií se liší v závislosti na dané zemi nebo oblasti, kde se papír prodává. Podrobnosti o velikostech stránek a typech médií naleznete na webu Canon.
- Originální papír společnosti Canon není v některých zemích nebo oblastech k dispozici. Mějte na paměti, že v USA se papír společnosti Canon neprodává podle čísla modelu. Namísto toho papír kupujte podle názvu.

Papír pro tisk dokumentů:

- Canon Red Label Superior <WOP111>
- Canon Océ Office Colour Paper <SAT213>
- Papír pro vysoké rozlišení High Resolution Paper <HR-101N>

Papír pro tisk fotografií:

- Lesklý fotografický papír Glossy Photo Paper Everyday Use <GP-501/GP-508>
- Lesklý fotografický papír Photo Paper Glossy <GP-701>
- Lesklý fotografický papír Photo Paper Plus Glossy II <PP-201/PP-208/PP-301>
- Photo Paper Pro Luster <LU-101>
- Pololesklý fotografický papír Photo Paper Plus Semi-gloss <SG-201>
- Matný fotografický papír Matte Photo Paper <MP-101>
- Premium Fine Art Rough <FA-RG1>

Papír pro vytváření původního zboží:

- Photo Stickers (16 stickers per sheet) <PS-108>
- Photo Stickers (Free Cutting) <PS-208>
- Photo Stickers (Variety Pack) <PS-808>
- Restickable Photo Paper <RP-101>

- Removable Photo Stickers <PS-308R>
- Magnetic Photo Paper <MG-101/PS-508>
- Light Fabric Iron-on Transfers <LF-101>
- Dark Fabric Iron-on Transfers <DF-101>
- Double sided Matte Paper <MP-101D>

Jiný než originální papír společnosti Canon

- Běžný papír (včetně recyklovaného papíru)
- Obálky

➔ [Omezení pro vkládání papíru](#)

➔ [Nastavení papíru v ovladači tiskárny a tiskárně \(typ média\)](#) (systém Windows)

»»» Poznámka

- Při tisku fotografií uložených na zařízení kompatibilním se standardem PictBridge (Wi-Fi) musíte zadat velikost stránky a typ média.
 - ➔ Tisk z digitálního fotoaparátu
- Pokud používáte umělecký papír, přečtěte si téma [Před tiskem na Umělecký papír](#).

Velikosti stránek

Můžete použít následující velikosti stránek.

»»» Poznámka

- Velikosti stránky a typy média, které tiskárna podporuje, závisí na používaném operačním systému.

Standardní velikosti:

- Letter
- Legal
- Executive
- A6
- A5
- A4
- B5
- B-Oficio
- M-Oficio
- Foolscap
- Legal (Indie)
- KG/10x15cm(4x6)
- 13x18cm(5"x7")

- 18x25cm(7"x10")
- 20x25cm(8"x10")
- L(89x127mm)
- 2L(127x178mm)
- Čtverec 9cm
- Čtverec 13cm
- Hagaki
- Hagaki 2
- Obálka Com 10
- Obálka DL
- Nagagata 3
- Nagagata 4
- Yougata 4
- Yougata 6
- Obálka C5
- Obálka Monarch
- Karta 55x91mm

Zvláštní velikosti

- Minimální velikost: 55,0 x 89,0 mm (2,17 x 3,50 palce)
- Maximální velikost: 216,0 x 1200,0 mm (8,50 x 47,24 palce) *

* Pokud hodnotu **Výška (Height)** v nastavení **Velikost stránky (Page Size)** nastavíte vyšší než 676 mm (26,61 palce), možnost **Typ média (Media Type)** bude nastavena na hodnotu **Běžný papír (Plain Paper)**.

Gramáž papíru

Můžete použít papíry v následujícím rozsahu hmotnosti.

- Běžný papír: Od 64 do 105 g /m² (od 17 do 28 liber)

Omezení pro vkládání papíru

V této části jsou zobrazena omezení pro vkládání papíru do zadní přihrádky a výstupního zásobníku na papír.

- ➔ [Omezení pro vkládání papíru do zadní přihrádky](#)
- ➔ [Omezení pro vkládání papíru do výstupního zásobníku na papír](#)

»»» Poznámka

- Velikosti stránky a typy médií se liší v závislosti na dané zemi nebo oblasti, kde se papír prodává. Podrobnosti o velikostech stránek a typech médií naleznete na webu Canon.

Omezení pro vkládání papíru do zadní přihrádky

Originální papír společnosti Canon

Papír pro tisk dokumentů:

Název média <Model č.>	Zadní zásobník
Canon Red Label Superior <WOP111>	Přibližně 100 listů
Canon Océ Office Colour Paper <SAT213>	Přibližně 80 listů
Papír pro vysoké rozlišení High Resolution Paper <HR-101N> *1	Přibližně 80 listů

Papír pro tisk fotografií:

Název média <Model č.>	Zadní zásobník
Lesklý fotografický papír Glossy Photo Paper Everyday Use <GP-501/GP-508> *2	A4, Letter, 13x18cm(5"x7"), 20x25cm(8"x10"): 10 listů 2L(127x178mm): 15 listů
Lesklý fotografický papír Photo Paper Glossy <GP-701> *2	Čtverec 13cm, Hagaki: 20 listů
Lesklý fotografický papír Photo Paper Plus Glossy II <PP-201/PP-208/PP-301> *2	KG/10x15cm(4x6), L(89x127mm), Čtverec 9cm: 30 listů
Photo Paper Pro Luster <LU-101> *2	
Pololesklý fotografický papír Photo Paper Plus Semi-gloss <SG-201> *2	
Matný fotografický papír Matte Photo Paper <MP-101>	
Premium Fine Art Rough <FA-RG1>	1 list

Papír pro vytváření původního zboží:

Název média <Model č.>	Zadní zásobník
Photo Stickers (16 stickers per sheet) <PS-108>	1 list
Photo Stickers (Free Cutting) <PS-208>	
Photo Stickers (Variety Pack) <PS-808>	
Restickable Photo Paper <RP-101>	

Removable Photo Stickers <PS-308R>	
Magnetic Photo Paper <MG-101/PS-508>	
Light Fabric Iron-on Transfers <LF-101>	
Dark Fabric Iron-on Transfers <DF-101>	
Double sided Matte Paper <MP-101D>	

Jiný než originální papír společnosti Canon

Běžný název	Zadní zásobník
Běžný papír (včetně recyklovaného papíru)*1	Přibližně 100 listů (Legal, B-Oficio, M-Oficio, Fools-cap: 10 listů)
Obálky	10 obálek

*1 U některých typů papíru nebo při extrémně vysoké nebo nízké teplotě či vlhkosti nemusí být obvyklé podávání při maximální kapacitě možné. V takovém případě vložte pouze poloviční objem papíru, nebo i méně.

*2 Podávání z vloženého stohu papíru může zanechat stopy na vytištěné straně nebo zabránit úspěšnému podávání. V takovém případě vkládejte listy jednotlivě.

Omezení pro vkládání papíru do výstupního zásobníku na papír

Originální papír společnosti Canon

Papír pro tisk dokumentů:

Název média <Model č.>	Výstupní zásobník na papír
Canon Red Label Superior <WOP111>	Přibližně 50 listů
Canon Océ Office Colour Paper <SAT213>	
Papír pro vysoké rozlišení High Resolution Paper <HR-101N>	

Jiný než originální papír společnosti Canon

Běžný název	Výstupní zásobník na papír
Běžný papír (včetně recyklovaného papíru)	Přibližně 50 listů (Legal: 10 listů)

Při pokračování v tisku na jiný papír, než je uvedeno výše, doporučujeme nejprve vyjmout již vytištěný papír nebo obálky z výstupního zásobníku na papír, aby nedocházelo k rozmazání inkoustu nebo změně barev.

Nepodporované typy médií

Nepoužívejte následující typy papíru. Následkem použití níže uvedených typů papíru nejsou pouze nevyhovující výsledky, ale rovněž může dojít k uvíznutí papíru nebo poruše tiskárny.

- Přehnutý, zkroucený nebo pomačkaný papír
- Vlhký papír
- Papír slabší než korespondenční lístek, například nastříhané kousky běžného papíru nebo papíru z poznámkových bloků (při tisku na papír menší než formát A5)
- Obrazové pohlednice
- Pohlednice
- Obálky s dvojitou chlopní
- Obálky s reliéfním nebo upraveným povrchem
- Obálky, jejichž lepicí chlopeň je vlhká a lepí
- Všechny typy děrovaných papírů
- Papír jiného než obdélníkového tvaru
- Sešité nebo slepené papíry
- Papír s přilnavým povrchem na zadní straně, jako jsou nálepky
- Papír pokrytý třpytkami atd.

Manipulace s papírem

- Při manipulaci dávejte pozor, abyste neodřeli nebo nepoškrábali povrch papíru.
- Papír držte pokud možno za okraje a pokuste se nedotýkat tiskového povrchu. Pokud je na tiskovém povrchu rozmazaný pot nebo mastnota z rukou, může dojít ke snížení kvality tisku.
- Nedotýkejte se vytištěného povrchu, dokud inkoust nezaschne. I po zaschnutí ale manipulujte s vytištěným povrchem opatrně a nedotýkejte se ho více, než je nutné.
- Potřebný počet listů vyjměte z balíku až těsně před tiskem.
- Když netisknete, vyjměte nepoužitý papír ze zadní přihrádky, vložte jej zpět do balíku a nechte na rovné ploše. Předejdete zkroucení papíru. Papír chraňte před vysokou teplotou, vlhkostí a přímým slunečním zářením.

Před tiskem na Umělecký papír

Používáte-li umělecký papír, bude se tvořit prach. Proto doporučujeme, abyste před tiskem odstranili prach z uměleckého papíru.

Budete potřebovat jemný kartáč na vlasy (nebo podobný kartáč používaný k čištění mechanického kancelářského vybavení).

Čím bude kartáč širší, tím bude efektivnější.



Vhodný jemný kartáč by měl být vyroben z materiálu, jako je polypropylen, polyetylen, koňské žíně nebo kozí chlupy.

»»» Důležité

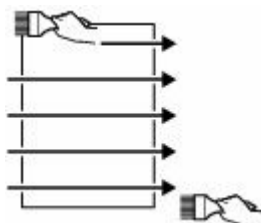
- Nepoužívejte kartáče způsobem uvedeným níže. Tiskový povrch může být poškozen.



Kartáč by neměl být vyroben z tvrdého materiálu, textilu, žínky nebo přilnavých a brusných materiálů.

Postup odstranění prachu z papíru:

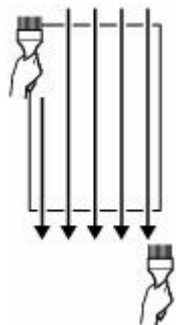
1. Zkontrolujte, zda kartáč není mokvý a není na něm prach či nečistota.
2. Proveďte opatrné čištění tiskového povrchu jedním směrem.



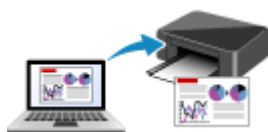
»»» Důležité

- Čištění provádějte po celé délce papíru. Nezačínajte čistit z prostředku nebo nekončete uprostřed papíru.
- Snažte se nedotýkat tiskového povrchu.

3. Abyste dokončili odstranění prachu z papíru, očistěte papír v opačném směru shora dolů.



Tisk



Tisk z počítače



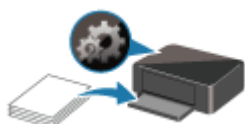
Tisk z chytrého telefonu nebo tabletu



Tisk z digitálního fotoaparátu



Použití služby PIXMA/MAXIFY Cloud Link



Nastavení papíru

Tisk z počítače

- **Tisk z aplikace (ovladač tiskárny v systému Windows)**
- **Tisk z aplikace (macOS AirPrint)**
- **Tisk z aplikace Canon**
- **Tisk ze zařízení se systémem Chrome OS**

Tisk z aplikace (ovladač tiskárny v systému Windows)

- **Základní nastavení tisku** ▼ **Základní**
- **Různé metody tisku**
- **Změna kvality tisku a úprava obrazových dat**
- **Přehled ovladače tiskárny**
- **Popis ovladače tiskárny**
- **Aktualizace ovladače tiskárny**

Základní nastavení tisku

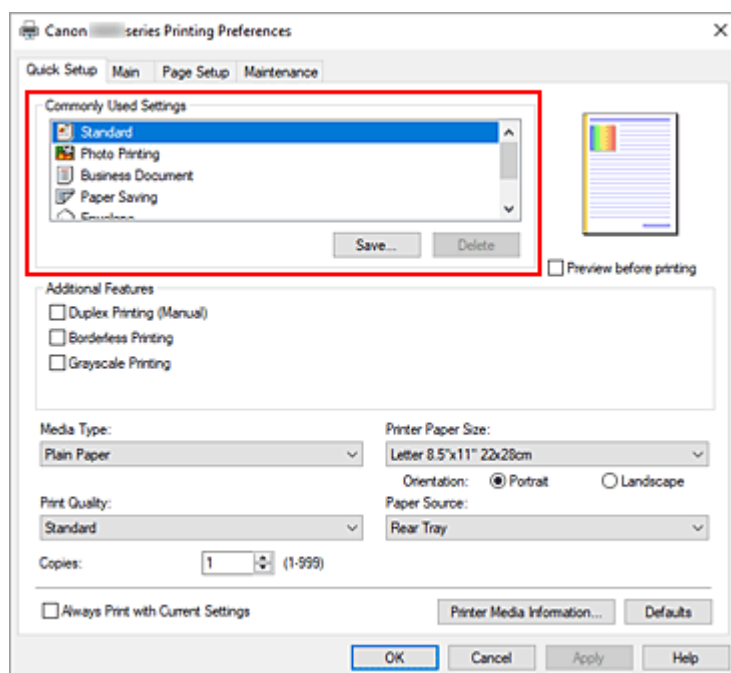
Tato část popisuje nastavení na [Rychlé nastavení kartě](#) pro základní tisk.

Základní nastavení tisku

1. [Zkontrolujte, zda je napájení tiskárny zapnuté](#)
2. [Vložte papír](#) do tiskárny
3. Otevřete [obrazovku pro nastavení ovladače tiskárny](#)
4. Výběr často používaného nastavení

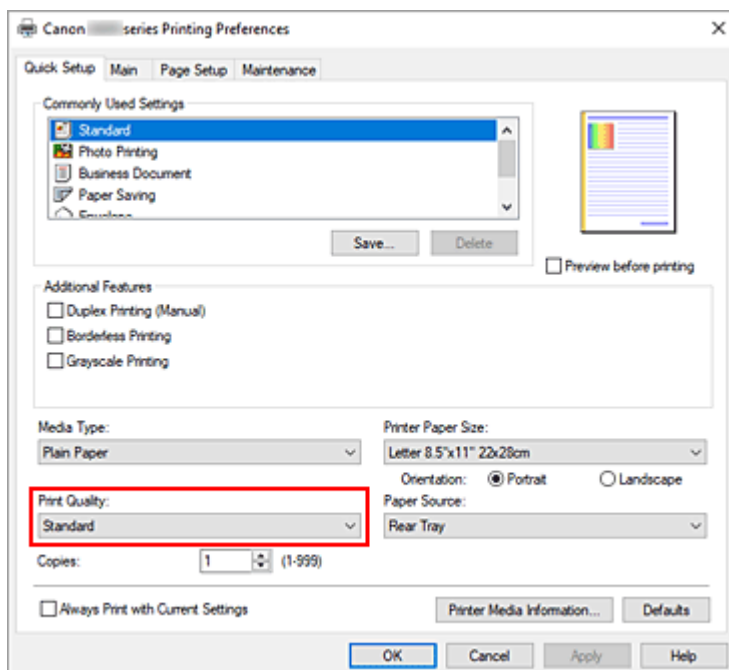
Na kartě **Rychlé nastavení (Quick Setup)** pomocí nabídky **Běžně používaná nastavení (Commonly Used Settings)** vyberte některé z předem definovaných nastavení tisku.

Po zvolení nastavení tisku se nastavení **Další funkce (Additional Features)**, **Typ média (Media Type)** a **Velikost papíru v tiskárně (Printer Paper Size)** automaticky přepne na přednastavené hodnoty.



5. Vyberte požadovanou kvalitu tisku

V nabídce **Kvalita tisku (Print Quality)** vyberte možnost **Vysoká (High)** nebo **Standardní (Standard)**.

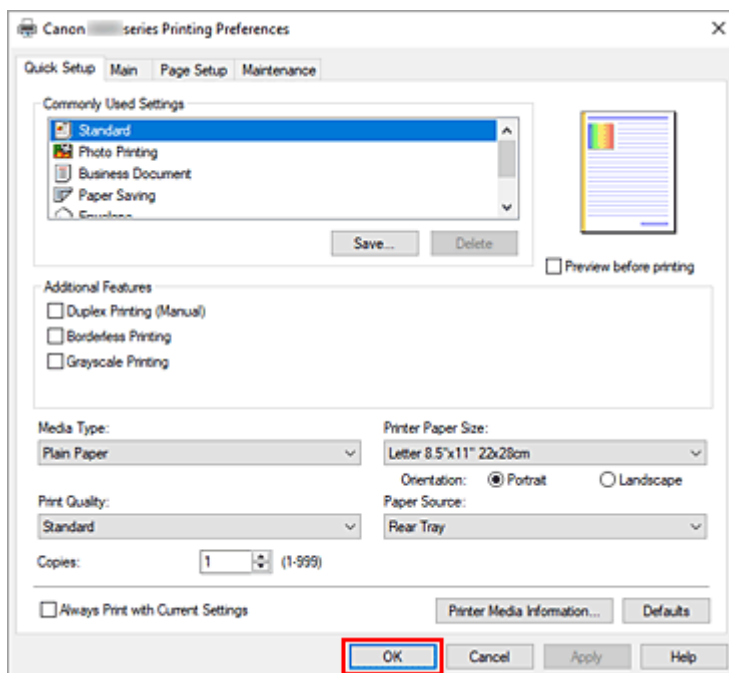


»»» Důležité

- Nabídka kvality tisku se může lišit v závislosti na zvoleném nastavení tisku.

6. Klepněte na tlačítko **OK**

Tiskárna začne tisknout s použitím těchto nastavení.



»»» Důležité

- Pokud provádíte velkoformátový tisk, ujistěte se, že máte dostatek zbývajících inkoustů.
- Pokud vyberete možnost **Vždy tisknout s aktuálním nastavením (Always Print with Current Settings)**, dojde k uložení nastavení na kartách **Rychlé nastavení (Quick Setup)**, **Hlavní (Main)** a **Vzhled stránky (Page Setup)** a tato nastavení se použijí pro další tisk.

- Pokud budete chtít [zaregistrovat stávající nastavení](#) jako novou předvolbu, klepněte v nabídce **Běžně používaná nastavení (Commonly Used Settings)** na tlačítko **Uložit... (Save...)**.

»»» Poznámka

- Pokud se nastavení papíru z ovladače tiskárny liší od informací o papíru uložených v tiskárně, může dojít k chybě. Pokyny pro případ chyby naleznete v tématu „[Nastavení papíru](#)“.
Pokud budete chtít zkontrolovat aktuální nastavení tiskárny nebo použít nastavení tiskárny v ovladači tiskárny, otevřete kartu **Rychlé nastavení (Quick Setup)**, klepněte na tlačítko **Informace o médiích tiskárny... (Printer Media Information...)** a v nově otevřeném dialogovém okně nastavení upravte. Podrobnosti o informacích o papíru, které je třeba v tiskárně uložit, naleznete níže:
 - [Nastavení papíru v ovladači tiskárny a tiskárně \(typ média\)](#)
 - [Nastavení papíru v ovladači tiskárny a tiskárně \(velikost papíru\)](#)

Kontrola nastavení tiskárny a použití nastavení v ovladači tiskárny

1. Otevřete okno nastavení ovladače tiskárny
2. Na kartě **Rychlé nastavení (Quick Setup)** klepněte na tlačítko **Informace o médiích tiskárny... (Printer Media Information...)**

Otevře se dialogové okno **Informace o médiích tiskárny (Printer Media Information)**.

3. Potvrďte nastavení tiskárny.

Aktuální nastavení tiskárny najdete v nabídce **Zdroj papíru (Paper Source)**, **Typ média (Media Type)** a **Velikost papíru v tiskárně (Printer Paper Size)**.

4. Použití nastavení

Pokud budete chtít použít nastavení tiskárny v ovladači tiskárny, klepněte na možnost **Nastavit (Set)**.

»»» Poznámka

- Pokud jste v tiskárně nastavili v nabídce **Nastavení podavače (Feed settings)** pro Typ média možnost **IJ Hagaki, Hagaki K** nebo **Hagaki**, nebo pokud jste nastavili v nabídce Velikost stránky možnost **2L/13x18 (2L/5"x7")**, kliknutím na tlačítko **Nastavit (Set)** otevřete dialogové okno.
Vyberte typ média a velikost papíru odpovídající danému účelu a klepněte na tlačítko **OK**.
- Pokud jste v tiskárně v nabídce Typ média nebo Velikost stránky hodnotu nenastavili, nebo nastavili hodnotu **Ostatní (Others)**, možnost **Nastavit (Set)** bude zšedlá a nebude možné na ni klepnout.
- Pokud je komunikace s tiskárnou nedostupná, dialogové okno **Informace o médiích tiskárny... (Printer Media Information...)** se nezobrazí nebo ovladač tiskárny nedokáže získat informace o médiích v tiskárně.

Nastavení papíru v ovladači tiskárny a tiskárně (typ média)

Nejllepších výsledků tisku při použití této tiskárny dosáhnete, pokud vyberete typ média a [velikost papíru](#) nejlépe odpovídající účelu tisku.

V závislosti na typu používaného média určete nastavení typu média v ovladači tiskárny nebo na ovládacím panelu tiskárny tak, jak je uvedeného dále.

Originální papíry Canon (tisk dokumentů)

Název média <Model č.>	Typ média (Media Type) v ovladači tiskárny	Informace o papíru zaregistrované v tiskárně
Canon Red Label Superior <WOP111>	Běžný papír (Plain Paper)	Běžný papír (Plain paper)
Canon Océ Office Colour Paper <SAT213>	Běžný papír (Plain Paper)	Běžný papír (Plain paper)
Papír pro vysoké rozlišení High Resolution Paper <HR-101N>	Papír pro vysoké rozlišení High Resolution Paper (High Resolution Paper)	High Res

Originální papíry Canon (tisk fotografií)

Název média <Model č.>	Typ média (Media Type) v ovladači tiskárny	Informace o papíru zaregistrované v tiskárně
Lesklý fotografický papír Photo Paper Plus Glossy II <PP-201/PP-208/PP-301>	Lesklý fotografický papír Photo Paper Plus Glossy II (Photo Paper Plus Glossy II)	PlusGlossyII
Photo Paper Pro Luster <LU-101>	Photo Paper Pro Luster	Pro Luster
Pololesklý fotografický papír Photo Paper Plus Semi-gloss <SG-201>	Pololesklý fotografický papír Photo Paper Plus Semi-gloss (Photo Paper Plus Semi-gloss)	Semi-gloss
Lesklý fotografický papír Glossy Photo Paper Everyday Use <GP-501/GP-508>	Glossy Photo Paper	Glossy
Lesklý fotografický papír Photo Paper Glossy <GP-701>	Glossy Photo Paper	Glossy
Matný fotografický papír Matte Photo Paper <MP-101>	Matný fotografický papír Matte Photo Paper (Matte Photo Paper)	Matte
Premium Fine Art Rough <FA-RG1>	Premium Fine Art Rough	FA Rough

Originální papíry Canon (originální produkt)

Název média <Model č.>	Typ média (Media Type) v ovladači tiskárny	Informace o papíru zaregistrované v tiskárně
Restickable Photo Paper <RP-101>	Glossy Photo Paper	Glossy
Removable Photo Stickers <PS-308R>	Glossy Photo Paper	Glossy
Magnetic Photo Paper <MG-101/PS-508>	Glossy Photo Paper	Glossy
Light Fabric Iron-on Transfers <LF-101>	Light Fabric Iron-on Transfers	LF Iron
Dark Fabric Iron-on Transfers <DF-101>	Dark Fabric Iron-on Transfers	DF Iron
Double sided Matte Paper <MP-101D>	Matný fotografický papír Matte Photo Paper (Matte Photo Paper)	Matte

Komerčně dostupné papíry

Název média	Typ média (Media Type) v ovladači tiskárny	Informace o papíru zaregistrované v tiskárně
Běžný papír (včetně recyklovaného papíru)	Běžný papír (Plain Paper)	Běžný papír (Plain paper)
Obálky	Obálka (Envelope)	Obálka (Envelope)
Fotopapír jiných značek	Fotografický papír (jiné značky) (Photo Paper (Other Brands))	Photo(other)
Blahopřání	Inkoustové blahopřání (Inkjet Greeting Card)	Ostatní (Others)
Tvrký papír	Tvrký papír (Card Stock)	Tvrký papír (Card stock)

»»» Poznámka

- Pokud je v seznamu **Hlavní (Main)** u nastavení **Typ média (Media Type)** vybrána možnost **Premium Fine Art Rough**, doporučujeme v seznamu **Vzhled stránky (Page Setup)** nastavit **Velikost papíru (Paper Size)** jako „XXX (okraj papíru Art 35)“.
Informace o rozsahu tisknutelné oblasti naleznete v tématu Oblast tisku.
- Informace o papíru vysoké kvality jiných značek, které je možné používat v této tiskárně, naleznete v tématu „Tisk na fotografický papír jiných značek“.

Nastavení papíru v ovladači tiskárny a tiskárně (velikost papíru)

Nejllepších výsledků tisku při použití této tiskárny dosáhnete, pokud vyberete velikost papíru, která nejlépe odpovídá účelu tisku.

V tiskárně můžete použít následující velikosti papíru.

Velikost papíru v tiskárně (Printer Paper Size) v ovladači tiskárny	Informace o papíru zaregistrované v tiskárně
Letter 22x28cm 8.5"x11" (Letter 8.5"x11" 22x28cm)	Letter
Legal 22x36cm 8.5"x14" (Legal 8.5"x14" 22x36cm)	Legal
Executive 184.2x266.7mm 7.25"x10.5" (Executive 7.25"x10.5" 184.2x266.7mm)	Executive
A6	A6
A5	A5
A4	A4
B5	B5
B-Oficio 216.0x355.0mm 8.5"x14" (B-Oficio 8.5"x14" 216.0x355.0mm)	B-Oficio
M-Oficio 216.0x341.0mm 8.50"x13.43" (M-Oficio 8.50"x13.43" 216.0x341.0mm)	M-Oficio
Foolscap/F4/Oficio2	FC/F4/Ofc2
Legal (Indie) 215x345mm 8.46"x13.58" (Legal (India) 8.46"x13.58" 215x345mm)	Legal (Indie) (Legal (India))
10x15cm 4"x6" (4"x6" 10x15cm)	KG/10x15 (KG/4"x6")
13x18cm 5"x7" (5"x7" 13x18cm)	2L/13x18 (2L/5"x7")
18x25cm 7"x10" (7"x10" 18x25cm)	7"x10"
20x25cm 8"x10" (8"x10" 20x25cm)	20x25cm (8"x10")
L 89x127mm	L
2L 127x178mm	2L/13x18 (2L/5"x7")
Čtverec 9x9cm 3.5"x3.5" (Square 3.5"x3.5" 9x9cm)	Čtv. 9cm (Square 3.5")
Čtverec 13x13cm 5"x5" (Square 5"x5" 13x13cm)	Čtv. 13cm (Square 5")
Hagaki 100x148mm	Hagaki
Hagaki 2 200x148mm	Hagaki 2

Obchodní obálka 10 (Envelope Com 10)	Obch.obál.10 (Env. Com 10)
Obálka DL (Envelope DL)	Obálka DL (Envelope DL)
Nagagata 3 120x235mm (Nagagata 3 4.72"x9.25")	Nagagata 3
Nagagata 4 90x205mm (Nagagata 4 3.54"x8.07")	Nagagata 4
Yougata 4 105x235mm (Yougata 4 4.13"x9.25")	Yougata 4
Yougata 6 98x190mm (Yougata 6 3.86"x7.48")	Yougata 6
Obálka C5 (Envelope C5)	Obálka C5 (Envelope C5)
Obálka Monarch 98.4x190.5mm 3.88"x7.5" (Envelope Monarch 3.88"x7.5" 98.4x190.5mm)	Obl. Monarch (Env Monarch)
Karta 55x91mm 2.17"x3.58" (Card 2.17"x3.58" 55x91mm)	Karta55x91 (Card 2"x3.5")
Uživatelská velikost	Ostatní (Others)

Různé metody tisku

- **Nastavení funkcí Velikost stránky a Orientace**
- **Nastavení počtu kopií a pořadí tisku**
- **Provedení tisku bez ohraničení**
- **Tisk v měřítku**
- **Tisk rozvržené stránky**
- **Oboustranný tisk**
- **Nastavení tisku obálek**
- **Tisk na média Hagaki**

Nastavení funkcí Velikost stránky a Orientace

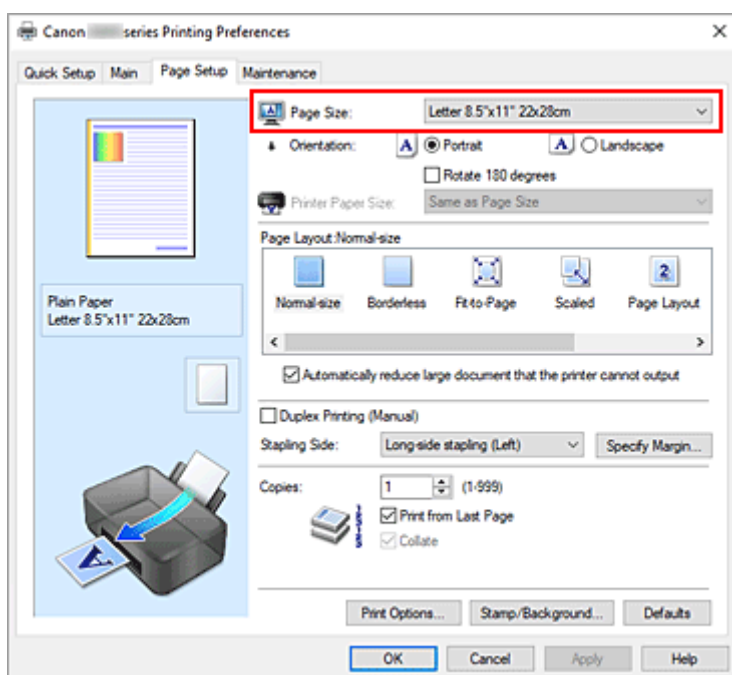
Velikost a orientace stránky jsou přednostně určeny softwarovou aplikací. Pokud jsou v nastavení **Velikost stránky (Page Size)** a **Orientace (Orientation)** na kartě **Vzhled stránky (Page Setup)** hodnoty velikosti a orientace stránky stejné jako hodnoty nastavené v aplikaci, není nutné je vybírat na kartě **Vzhled stránky (Page Setup)**.

Pokud tato nastavení nemůžete zadat v softwarové aplikaci, postupujte při výběru velikosti a orientaci stránky takto:

Na kartě **Rychlé nastavení (Quick Setup)** můžete také nastavit velikost stránky a orientaci.

1. Otevřete [okno nastavení ovladače tiskárny](#)
2. Vyberte požadovanou velikost tiskového papíru

Vyberte velikost papíru v seznamu **Velikost stránky (Page Size)** na kartě **Vzhled stránky (Page Setup)**.



3. Nastavte hodnoty Orientace (Orientation)

V části **Orientace (Orientation)** vyberte možnost **Na výšku (Portrait)** nebo **Na šířku (Landscape)**. Zaškrtněte políčko **Otočit o 180 stupňů (Rotate 180 degrees)**, pokud chcete původní dokument vytisknout otočený o 180 stupňů.

4. Klepněte na tlačítko OK

Během tisku se dokument vytiskne s vybranou velikostí a orientací stránky.

►►► Poznámka

- Je-li v nastavení **Rozvržení stránky (Page Layout)** vybrána možnost **Normální velikost (Normal-size)**, zobrazí se políčko **Automaticky zmenšit velikost dokumentu, který nemůže tiskárna**

vytisknout (Automatically reduce large document that the printer cannot output).

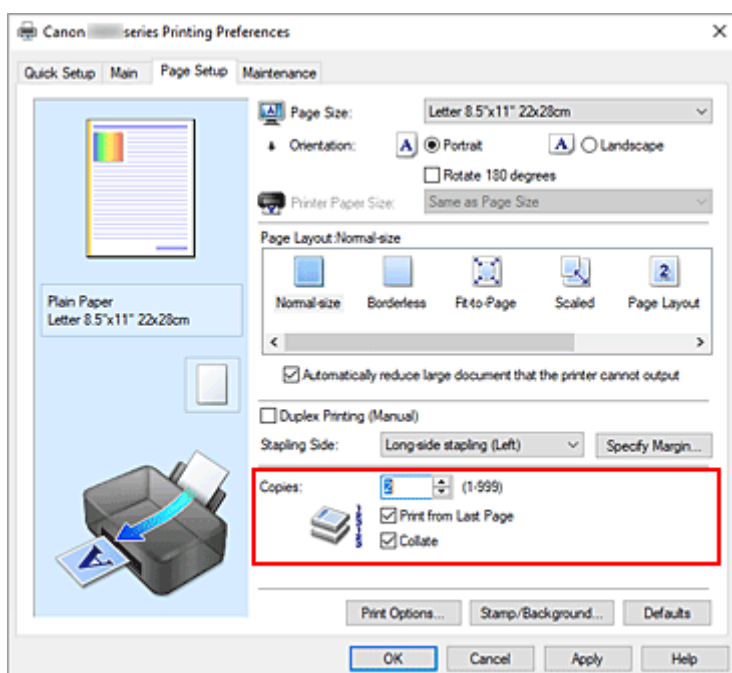
Za normálních okolností můžete toto políčko nechat zaškrtnuté. Pokud během tisku nechcete zmenšit velké dokumenty, které nelze vytisknout na tiskárně, zrušte zaškrtnutí políčka.

Nastavení počtu kopií a pořadí tisku

Počet kopií můžete také nastavit na kartě **Rychlé nastavení (Quick Setup)**.

1. Otevřete [okno nastavení ovladače tiskárny](#)
2. Zadejte počet kopií, které se mají vytisknout

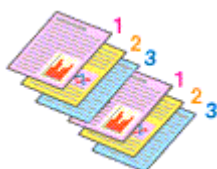
Na kartě **Vzhled stránky (Page Setup)** v položce **Počet kopií (Copies)** zadejte počet kopií k vytištění.



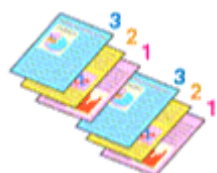
3. Zadejte pořadí tisku

Pokud chcete začít tisknout od poslední stránky, zaškrtněte políčko **Tisk od poslední stránky (Print from Last Page)**. Pokud chcete začít tisknout od první stránky, zaškrtnutí tohoto políčka zrušte. Pokud tisknete více kopií dokumentu a chcete všechny stránky vytisknout jako zkompletované sady kopií, zaškrtněte políčko **Kompletovat (Collate)**. Pokud chcete všechny stránky se stejným číslem vytisknout pohromadě, zrušte zaškrtnutí tohoto políčka.

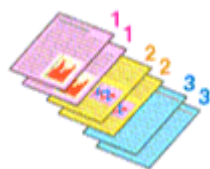
- **Tisk od poslední stránky (Print from Last Page):** / **Kompletovat (Collate):**



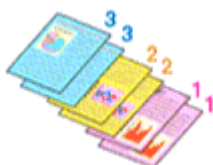
- **Tisk od poslední stránky (Print from Last Page):** / **Kompletovat (Collate):**



- **Tisk od poslední stránky (Print from Last Page):** / **Kompletovat (Collate):**



- **Tisk od poslední stránky (Print from Last Page):** / **Kompletovat (Collate):**



4. Klepněte na tlačítko **OK**

Během tisku se vytiskne zadaný počet kopií v zadaném pořadí.

»»» **Důležité**

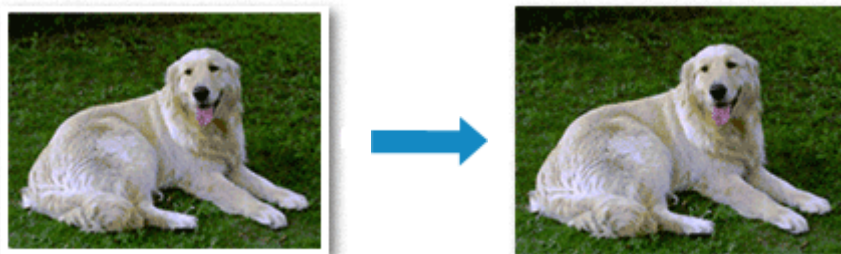
- Pokud softwarová aplikace, pomocí které byl dokument vytvořen, obsahuje stejnou funkci, zadejte nastavení v ovladači tiskárny. Pokud však nejsou výsledky tisku uspokojivé, použijte nastavení funkce v softwarové aplikaci. Pokud počet kopií a pořadí tisku určíte v softwarové aplikaci i v ovladači tiskárny, může být výsledný počet kopií násobkem hodnot obou nastavení nebo se nemusí aktivovat určené pořadí tisku.
- Je-li v poli **Rozvržení stránky (Page Layout)** vybrána možnost **Vedle sebe/Plakát (Tiling/Poster)**, je políčko **Tisk od poslední stránky (Print from Last Page)** zobrazeno šedě a není dostupné.
- Je-li v nabídce **Rozvržení stránky (Page Layout)** vybrána možnost **Brožura (Booklet)**, položky **Tisk od poslední stránky (Print from Last Page)** a **Kompletovat (Collate)** jsou zbarveny šedě a nelze je upravit.
- Je-li vybrána možnost **Oboustranný tisk (Ručně) (Duplex Printing (Manual))**, položka **Tisk od poslední stránky (Print from Last Page)** je zbarvena šedě a nelze ji upravit.

»»» **Poznámka**

- Nastavením možností **Tisk od poslední stránky (Print from Last Page)** i **Kompletovat (Collate)** můžete tisknout tak, že jednotlivá seskupení stránek budou kompletována od poslední stránky. Tato nastavení lze použít v kombinaci s nastaveními **Normální velikost (Normal-size)**, **Bez ohraničení (Borderless)**, **Přizpůsobené velikosti stránky (Fit-to-Page)**, **V měřítku (Scaled)** a **Rozvržení stránky (Page Layout)**.

Provedení tisku bez ohraničení

Funkce tisku bez ohraničení zvětší obraz tak, aby mírně přesahoval okraj papíru, a umožňuje tak tisk bez okraje. Při běžném tisku se okolo oblasti dokumentu vytvoří okraje. Při tisku bez ohraničení nebudou tyto okraje vytvořeny. Chcete-li vytisknout data (například fotografii) bez okraje, nastavte tisk bez ohraničení.



Tisk bez ohraničení můžete také nastavit v části **Další funkce (Additional Features)** na kartě **Rychlé nastavení (Quick Setup)**.

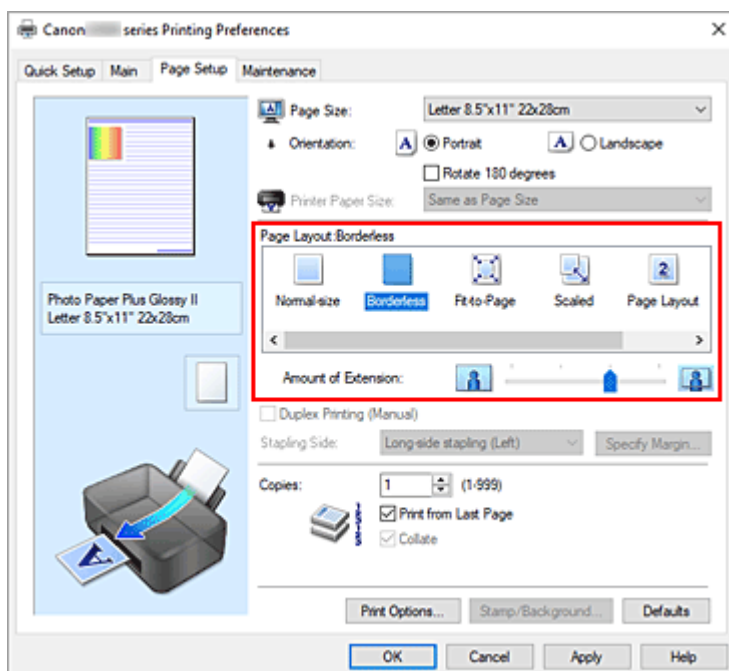
»»» Poznámka

- Také můžete na ovládacím panelu tiskárny nastavit položku **Velikost rozšíření (Amount of extension)**, přednost však budou mít nastavení provedená v ovladači tiskárny.

Nastavení tisku bez ohraničení

1. Otevřete [okno nastavení ovladače tiskárny](#)
2. Nastavte tisk bez ohraničení

Ze seznamu **Rozvržení stránky (Page Layout)** vyberte možnost **Bez ohraničení (Borderless)** na kartě **Vzhled stránky (Page Setup)**.



Po zobrazení výzvy k potvrzení klepněte na tlačítko **OK**.

Po zobrazení okna s nabídkou změny nastavení typu média vyberte typ média ze seznamu a klepněte na tlačítko **OK**.

3. Zkontrolujte velikost papíru

Zkontrolujte seznam **Velikost stránky (Page Size)**. Pokud jej chcete změnit, vyberte ze seznamu jinou velikost stránky. V seznamu jsou zobrazeny pouze velikosti, které mohou být použity pro tisk bez ohraničení.

4. Nastavte velikost přesahu papíru

Podle potřeby nastavte velikost přesahu pomocí posuvníku **Velikost přesahu (Amount of Extension)**.

Posunutím posuvníku doprava lze zvýšit velikost přesahu papíru, posunutím posuvníku doleva lze přesah snížit.

Ve většině případů doporučujeme posuvník nastavit do druhé polohy zprava.



»»» Důležité

- Přesunete-li posuvník **Velikost přesahu (Amount of Extension)** úplně doprava, mohou se na zadní straně papíru vytvářet rozmazané inkoustové skvrny.

5. Klepněte na tlačítko **OK**

Během tisku budou data vytištěna na papír zcela bez ohraničení.

»»» Důležité

- Pokud je vybrána velikost stránky, kterou nelze použít pro tisk bez ohraničení, velikost se automaticky změní na velikost stránky použitelnou pro tisk bez ohraničení.
- Je-li zaškrtnuta možnost **Bez ohraničení (Borderless)**, zabarví se nastavení **Velikost papíru v tiskárně (Printer Paper Size)**, **Oboustranný tisk (Ručně) (Duplex Printing (Manual))** a **Sešívání strana (Stapling Side)** a tlačítko **Razítko/Pozadí... (Stamp/Background...)** na kartě **Vzhled stránky (Page Setup)** šedě a nejsou k dispozici.
- Pokud je v seznamu **Typ média (Media Type)** na kartě **Hlavní (Main)** vybrána možnost **Obálka (Envelope)**, **Light Fabric Iron-on Transfers**, **Dark Fabric Iron-on Transfers** nebo **Papír pro vysoké rozlišení High Resolution Paper (High Resolution Paper)**, nelze použít tisk bez ohraničení.
- V závislosti na typu média použitého k tisku bez ohraničení může být kvalita tisku v horní a dolní části listu zhoršena nebo se mohou vytvořit skvrny.
- Pokud se poměr výšky a šířky liší od rozměrů obrazových dat, potom se na média některých velikostí pravděpodobně nevytiskne část obrazu.
V takovém případě v aplikaci ořízněte obrazová data podle velikosti papíru.

»»» Poznámka

- Je-li v nabídce **Typ média (Media Type)** na kartě **Hlavní (Main)** vybrána možnost **Běžný papír (Plain Paper)**, nedoporučujeme používat tisk bez ohraničení. Z tohoto důvodu se při výběru médií

zobrazí odpovídající zpráva.

Pokud pro zkušební tisk používáte běžný papír, vyberte možnost **Běžný papír (Plain Paper)** a klepněte na tlačítko **OK**.

Zvětšení vytištěné oblasti dokumentu

Nastavení velkého přesahu umožňuje bezproblémový tisk bez ohraničení. Část dokumentu přesahující velikost papíru se ovšem nevytiskne. Z tohoto důvodu mohou objekty blízko obvodu fotografie na vytištěném obraze chybět.

Pokud nejste s výsledkem tisku bez ohraničení spokojeni, snižte hodnotu velikosti přesahu. Velikost přesahu se sníží posunutím posuvníku **Velikost přesahu (Amount of Extension)** doleva.

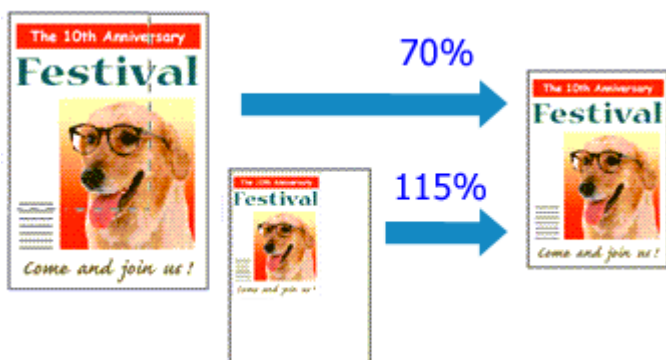
»» Důležité

- Po zmenšení velikosti přesahu se může na výtisku v závislosti na velikosti papíru nečekaně objevit okraj.

»» Poznámka

- Po nastavení posuvníku **Velikost přesahu (Amount of Extension)** do polohy zcela vpravo se obrazová data vytisknou ve skutečné velikosti. Pokud použijete toto nastavení při tisku strany pohlednice obsahující adresu, PSČ odesílatele se vytiskne ve správné poloze.
- Je-li na kartě **Hlavní (Main)** zaškrtnuto políčko **Náhled před tiskem (Preview before printing)**, můžete před tiskem potvrdit, zda chcete tisknout bez okraje.

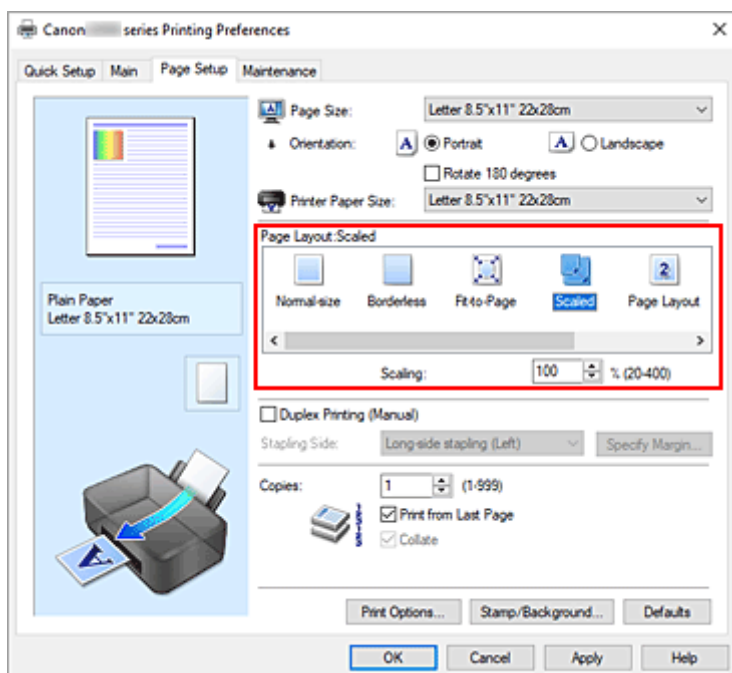
Tisk v měřítku



1. Otevřete [okno nastavení ovladače tiskárny](#)

2. Nastavte tisk v měřítku

V seznamu **Rozvržení stránky (Page Layout)** na kartě **Vzhled stránky (Page Setup)** vyberte možnost **V měřítku (Scaled)**.



3. Vyberte velikost papíru dokumentu

Pomocí nastavení **Velikost stránky (Page Size)** vyberte velikost stránky nastavenou v používané softwarové aplikaci.

4. Nastavte měřítko pomocí některé z následujících metod:

- Výběrem hodnoty v poli **Velikost papíru v tiskárně (Printer Paper Size)**

Pokud je velikost papíru v tiskárně menší než **Velikost stránky (Page Size)**, obraz stránky bude zmenšen. Pokud je velikost papíru v tiskárně větší než **Velikost stránky (Page Size)**, obraz stránky bude zvětšen.

- Zadejte měřítko

Zadejte hodnotu přímo do pole **Měřítko (Scaling)**. Aktuální nastavení se zobrazí v náhledu nastavení na levé straně okna ovladače tiskárny.

5. Klepněte na tlačítko **OK**

Během tisku se dokument vytiskne v zadaném měřítku.

»» Důležité

- Pokud aplikační software, ve kterém jste vytvořili původní dokument, obsahuje funkci tisku v měřítku, nakonfigurujte nastavení v aplikačním softwaru. Toto nastavení není potřeba konfigurovat i v ovladači tiskárny.

»» Poznámka

- Volbou možnosti **V měřítku (Scaled)** změníte tisknutelnou oblast dokumentu.

Tisk rozvržené stránky

Funkce tisku rozvržené stránky umožňuje vytisknout obraz více stránek na jeden list papíru.

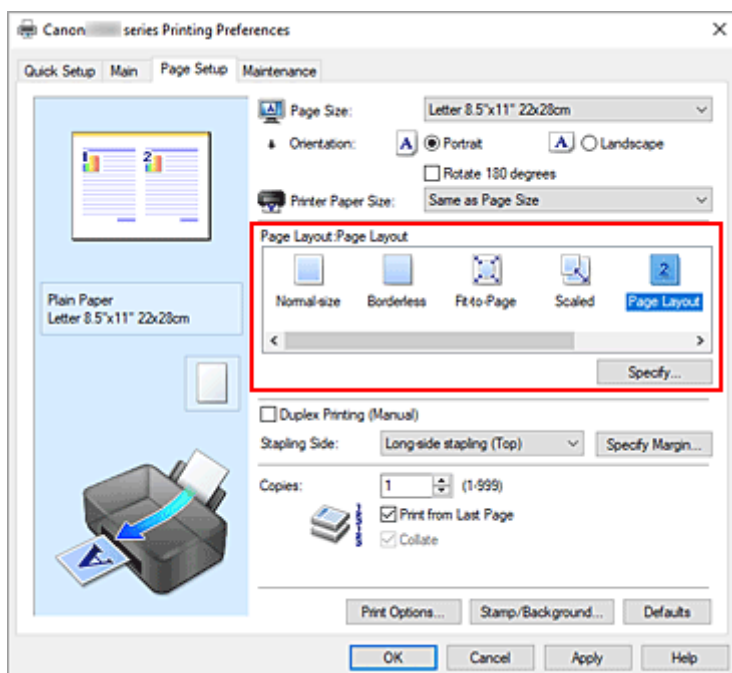


1. Otevřete [okno nastavení ovladače tiskárny](#)

2. Nastavte tisk rozvržené stránky

Ze seznamu **Rozvržení stránky (Page Layout)** na kartě **Vzhled stránky (Page Setup)** vyberte možnost **Rozvržení stránky (Page Layout)**.

Aktuální nastavení se zobrazí v náhledu nastavení na levé straně okna ovladače tiskárny.

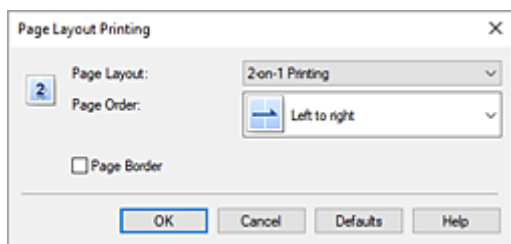


3. Vyberte požadovanou velikost papíru

V seznamu **Velikost papíru v tiskárně (Printer Paper Size)** vyberte velikost papíru, který je vložen v tiskárně.

4. Nastavte počet a pořadí stránek, které mají být vytištěny na jeden list

V případě potřeby klepněte na tlačítko **Zadat... (Specify...)**, zadejte následující nastavení v dialogovém okně **Tisk rozvržené stránky (Page Layout Printing)**, a klepněte na tlačítko **OK**.



Rozvržení stránky (Page Layout)

Pokud chcete změnit počet stránek, které se mají tisknout na jeden list papíru, vyberte v seznamu požadovaný počet stránek.

Pořadí stránek (Page Order)

Pořadí uspořádání stránek můžete změnit výběrem požadovaného způsobu umístění ze seznamu.

Ohraničení stránky (Page Border)

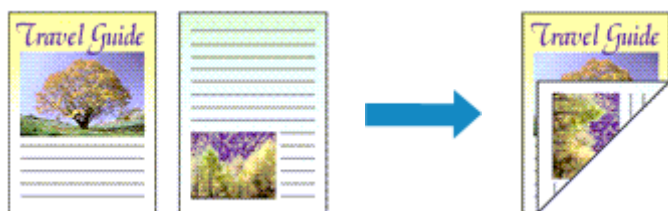
Chcete-li kolem každé stránky dokumentu vytisknout rámeček, zaškrtněte toto políčko.

5. Dokončete nastavení

Na kartě **Vzhled stránky (Page Setup)** klepněte na tlačítko **OK**.

Během tisku bude zadaný počet stránek uspořádán na každém listu papíru v určeném pořadí.

Oboustranný tisk

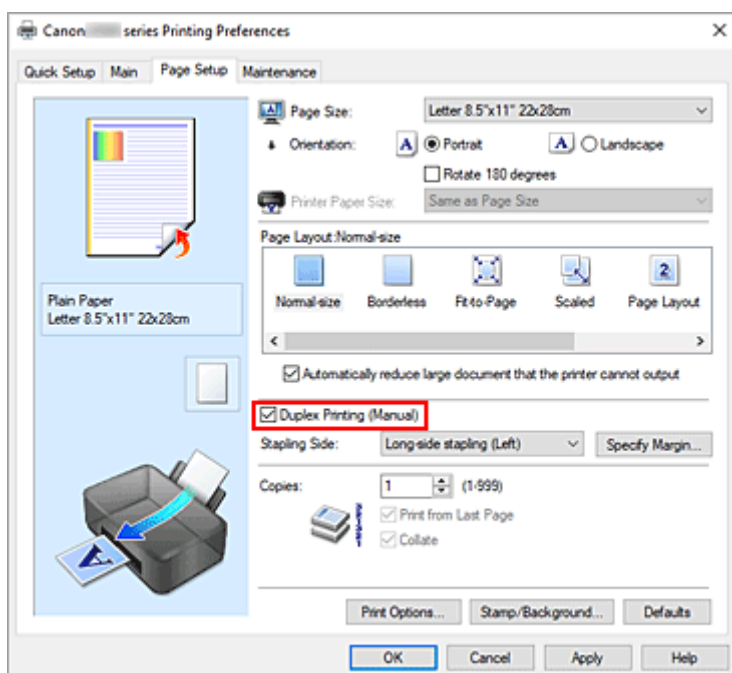


Oboustranný tisk můžete také nastavit v části **Další funkce (Additional Features)** na kartě **Rychlé nastavení (Quick Setup)**.

1. Otevřete [okno nastavení ovladače tiskárny](#)

2. Nastavte oboustranný tisk

Na kartě **Vzhled stránky (Page Setup)** zaškrtněte políčko **Oboustranný tisk (Ručně) (Duplex Printing (Manual))**.



3. Vyberte rozvržení

Ze seznamu **Rozvržení stránky (Page Layout)** vyberte možnosti **Normální velikost (Normal-size)**, **Přizpůsobené velikosti stránky (Fit-to-Page)**, **V měřítku (Scaled)** nebo **Rozvržení stránky (Page Layout)**.

4. Zadejte stranu, která má být sešita

V nabídce **Orientace (Orientation)** a **Rozvržení stránky (Page Layout)** se automaticky vybere nejlepší **Sešivaná strana (Stapling Side)**. Pokud chcete nastavení změnit, vyberte ze seznamu jinou sešivanou stranu.

5. Nastavte šířky okraje

V případě potřeby klepněte na tlačítko **Zadat okraj... (Specify Margin...)**, nastavte šířku okraje a klepněte na tlačítko **OK**.

6. Dokončete nastavení

Na kartě **Vzhled stránky (Page Setup)** klepněte na tlačítko **OK**.

Během tisku se dokument vytiskne nejprve na jednu stranu listu papíru. Po vytištění jedné strany vložte papír správně znovu podle pokynů.

Stisknutím tlačítka **OK** na tiskárně vytisknete druhou stranu.

»»» Důležité

- Je-li v seznamu **Typ média (Media Type)** na kartě **Hlavní (Main)** vybrán jiný typ, než **Běžný papír (Plain Paper)**, možnost **Oboustranný tisk (Ručně) (Duplex Printing (Manual))** je zobrazena šedě a není k dispozici.
- Je-li v seznamu **Rozvržení stránky (Page Layout)** vybrána možnost **Bez ohraničení (Borderless)**, **Vedle sebe/Plakát (Tiling/Poster)** nebo **Brožura (Booklet)**, budou možnosti **Oboustranný tisk (Ručně) (Duplex Printing (Manual))** a **Sešivaná strana (Stapling Side)** zabarveny šedě a nebudou dostupné.

»»» Poznámka

- Pokud se při oboustranném tisku budou na zadní straně papíru vytvářet rozmazané inkoustové skvrny, proveďte **Čištění spodní desky (Bottom Plate Cleaning)** z nástroje Canon IJ Printer Assistant Tool.

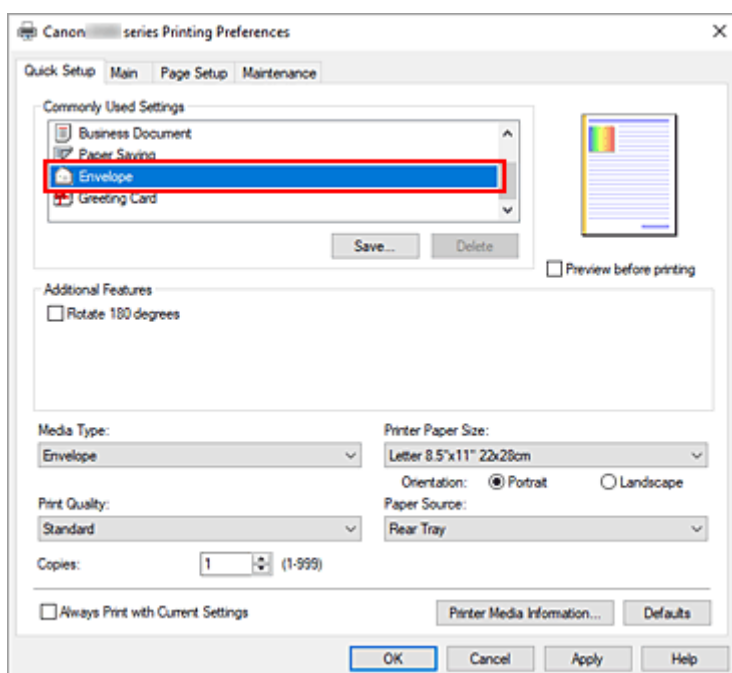
Příbuzná témata

- ➔ Čištění vnitřku tiskárny
- ➔ [Změna provozního režimu tiskárny](#)

Nastavení tisku obálek

1. [Vložte obálku](#) do tiskárny.
2. Otevřete [okno nastavení ovladače tiskárny](#)
3. Vyberte typ média

V části **Běžně používaná nastavení (Commonly Used Settings)** na kartě **Rychlé nastavení (Quick Setup)** vyberte možnost **Obálka (Envelope)**.

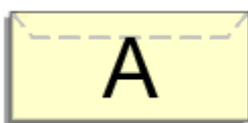


4. Vyberte požadovanou velikost tiskového papíru

Po otevření dialogového okna **Nastavení velikosti obálky (Envelope Size Setting)** vyberte možnost **Obchodní obálka 10 (Envelope Com 10)**, **Obálka DL (Envelope DL)**, **Yougata 4 105x235mm (Yougata 4 4.13"x9.25")**, **Yougata 6 98x190mm (Yougata 6 3.86"x7.48")**, **Obálka C5 (Envelope C5)** nebo **Obálka Monarch 98.4x190.5mm 3.88"x7.5" (Envelope Monarch 3.88"x7.5" 98.4x190.5mm)** a klikněte na tlačítko **OK**.

5. Nastavte orientaci

Chcete-li tisknout adresu vodorovně, vyberte v poli **Orientace (Orientation)** nastavení **Na šířku (Landscape)**.



»»» Poznámka

- Pokud v nabídce **Velikost papíru v tiskárně (Printer Paper Size)** vyberete možnost **Obchodní obálka 10 (Envelope Com 10)**, **Obálka DL (Envelope DL)**, **Yougata 4 105x235mm (Yougata 4 4.13"x9.25")**, **Yougata 6 98x190mm (Yougata 6 3.86"x7.48")**, **Obálka C5 (Envelope C5)** nebo **Obálka Monarch 98.4x190.5mm 3.88"x7.5" (Envelope Monarch 3.88"x7.5" 98.4x190.5mm)**, tiskárna otočí papír při tisku o 90 stupňů doleva bez ohledu na nastavení **Otočit o 90 stupňů vlevo při orientaci [Na šířku] (Rotate 90 degrees left when orientation is [Landscape])** v nabídce **Uživatelská nastavení (Custom Settings)** v nástroji Canon IJ Printer Assistant Tool.

6. Vyberte požadovanou kvalitu tisku

V závislosti na požadované kvalitě vyberte v nastavení **Kvalita tisku (Print Quality)** možnost **Vysoká (High)** nebo **Standardní (Standard)**.

7. Klepněte na tlačítko **OK**

Po spuštění tisku budou data vytištěna na obálku.

»»» Důležité

- Po zahájení tisku obálek jsou zobrazena hlášení Rádce.
Chcete-li hlášení Rádce skrýt, zaškrtněte políčko **Tuto zprávu příště nezobrazovat (Do not show this message again)**.
Chcete-li Rádce zobrazit znovu, klepněte na tlačítko **Zobrazit stav tiskárny (View Printer Status)** na kartě **Údržba (Maintenance)** a spusťte aplikaci Monitor stavu Canon IJ.
Potom klepněte na možnost **Tisk obálek (Envelope Printing)** v části **Zobrazit hlášení Rádce (Display Guide Message)** nabídky **Možnosti (Option)** a povolte tak nastavení.

»»» Poznámka

- Pokud se nastavení papíru z ovladače tiskárny liší od informací o papíru uložených v tiskárně, může dojít k chybě. Pokyny pro případ chyby naleznete v tématu „[Nastavení papíru](#)“.
Pokud budete chtít zkontrolovat aktuální nastavení tiskárny nebo použít nastavení tiskárny v ovladači tiskárny, klepněte na kartě **Rychlé nastavení (Quick Setup)** na možnost **Informace o médiích tiskárny... (Printer Media Information...)** a v nově otevřeném dialogovém okně nastavení upravte.
Podrobnosti o informacích o papíru, které je třeba v tiskárně uložit, naleznete níže:
 - [Nastavení papíru v ovladači tiskárny a tiskárně \(typ média\)](#)
 - [Nastavení papíru v ovladači tiskárny a tiskárně \(velikost papíru\)](#)

Tisk na média Hagaki

1. [Vložte pohlednici](#) do tiskárny.

2. Otevřete [okno nastavení ovladače tiskárny](#)

3. Vyberte běžně používaná nastavení

Zobrazte kartu **Rychlé nastavení (Quick Setup)** a v možnosti **Běžně používaná nastavení (Commonly Used Settings)** vyberte položku **Standardní (Standard)**.

4. Vyberte typ média

U možnosti **Typ média (Media Type)** vyberte položku **Ink Jet Hagaki (A)**, **Ink Jet Hagaki**, **Hagaki K (A)**, **Hagaki K**, **Hagaki (A)** nebo **Hagaki**.

»»» Důležité

- Tato tiskárna nedokáže tisknout na média Hagaki s připevněnou fotografií nebo nálepkou.
- Lepších výsledků dosáhnete, pokud budete nejprve tisknout na stranu s textem a až poté na stranu s adresou.
- Nastavení papíru v ovladači tiskárny se liší podle toho, zda tisknete na stranu s adresou nebo stranu s textem zprávy.

Pokud budete chtít zkontrolovat aktuální nastavení tiskárny nebo použít nastavení tiskárny v ovladači tiskárny, klepněte na kartě **Rychlé nastavení (Quick Setup)** na možnost **Informace o médiích tiskárny... (Printer Media Information...)** a v nově otevřeném dialogovém okně nastavení upravte.

Podrobnosti o informacích o papíru, které je třeba v ovladači tiskárny a tiskárně uložit, naleznete níže:

- [Nastavení papíru v ovladači tiskárny a tiskárně \(typ média\)](#)
- [Nastavení papíru v ovladači tiskárny a tiskárně \(velikost papíru\)](#)

5. Vyberte požadovanou velikost tiskového papíru

V možnosti **Velikost papíru v tiskárně (Printer Paper Size)** vyberte položku **Hagaki 100x148mm** nebo **Hagaki 2 200x148mm**.

»»» Důležité

- Zpětná média Hagaki lze použít pouze při tisku z počítače.
- Při tisku zpětného média Hagaki vždy nastavte velikost papíru v aplikačním softwaru nebo ovladači tiskárny na možnost **Hagaki 2 200x148mm**.
- Zpětná média Hagaki nepřekládejte. Případné přeložení způsobí, že tiskárna nebude schopná papír podat správně a dojde k posunu řádků nebo uvíznutí papíru.
- Zpětná média Hagaki nelze tisknout bez ohraničení.

6. Nastavte orientaci tisku

Chcete-li tisknout adresu vodorovně, nastavte možnost **Orientace (Orientation)** na hodnotu **Na šířku (Landscape)**.

7. Vyberte požadovanou kvalitu tisku

V závislosti na účelu vyberte v nastavení **Kvalita tisku (Print Quality)** možnost **Vysoká (High)** nebo **Standardní (Standard)**.

8. Klepněte na tlačítko **OK**

Během tisku se data vytisknou na médium pohlednici.

»» Důležité

- Při tisku na jiná média než Hagaki je třeba daná média vložit v souladu s jejich způsobem použití a klepnout na možnost **Spustit tisk (Start Printing)**.

Přehled ovladače tiskárny

- **Ovladač tiskárny Canon IJ**
 - Otevření obrazovky pro nastavení ovladače tiskárny
- **Monitor stavu Canon IJ**
- **Pokyny k používání (ovladač tiskárny)**

Ovladač tiskárny Canon IJ

Ovladač tiskárny Canon IJ (dále označovaný zkráceně jako ovladač tiskárny) je software, který nainstalujete do počítače a umožníte mu tak komunikaci s tiskárnou.

Ovladač tiskárny převádí tisková data vytvořená softwarovou aplikací na data, která umí tiskárna zpracovat, a odesílá takto převedená data do tiskárny.

Protože různé modely podporují různé formáty tiskových dat, potřebujete speciální verzi ovladače tiskárny pro každý z modelů.

Instalace ovladače tiskárny

Ovladač tiskárny můžete nainstalovat prostřednictvím instalace z instalačního disku CD-ROM nebo z naší webové stránky.

Výběr ovladače tiskárny

Ovladač tiskárny určíte otevřením dialogového okna **Tisk (Print)** používané softwarové aplikace a vyberte možnost „Canon XXX” (kde „XXX” představuje název vašeho modelu).

Zobrazení příručky pomocí ovladače zařízení

Pokud budete chtít na obrazovce pro nastavení ovladače tiskárny zobrazit popis karty s nastavením, klepněte na této kartě na tlačítko **Nápověda (Help)**.

Příbuzné téma

➔ [Otevření obrazovky pro nastavení ovladače tiskárny](#)

Otevření obrazovky pro nastavení ovladače tiskárny

Obrazovku pro nastavení ovladače tiskárny lze otevřít z aplikace nebo klepnutím na ikonu tiskárny.

Otevření obrazovky pro nastavení ovladače tiskárny z aplikace

Pomocí tohoto postupu upravte při tisku nastavení tisku.

1. Výběr možnosti tisku v aplikaci

Příkaz **Tisk (Print)** naleznete obvykle v nabídce **Soubor (File)**.

2. Vyberte model vaší tiskárny a klepněte na tlačítko **Předvolby (Preferences)** (nebo **Vlastnosti (Properties)**)

Otevře se obrazovka pro nastavení ovladače tiskárny.

»»» Poznámka

- V závislosti na používané aplikaci se mohou názvy příkazů a nabídek lišit, a může být nutné provést jiný počet kroků. Podrobné informace naleznete v pokynech k obsluze aplikace.

Otevření obrazovky pro nastavení ovladače tiskárny klepnutím na ikonu tiskárny

Na obrazovce pro nastavení máte k dispozici údržbové operace v tiskárně, jako je čištění tiskové hlavy nebo definování nastavení tisku, které chcete sdílet ve všech aplikacích.

1. Vyberte možnosti **Ovládací panely (Control Panel)** -> **Hardware a zvuk (Hardware and Sound)** -> **Zařízení a tiskárny (Devices and Printers)**.

2. Klepněte pravým tlačítkem na ikonu vašeho modelu. Po otevření nabídky vyberte možnost **Předvolby tisku (Printing preferences)**

Otevře se obrazovka pro nastavení ovladače tiskárny.

»»» Důležité

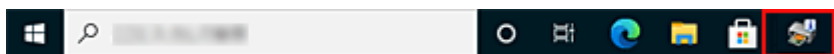
- Při otevření okna nastavení ovladače tiskárny prostřednictvím položky **Vlastnosti tiskárny (Printer properties)** se zobrazí karty týkající se funkcí systému Windows, jako je karta **Porty (Ports)** (nebo **Upřesnit (Advanced)**). Tyto karty se nezobrazí při otevření pomocí příkazu **Předvolby tisku (Printing preferences)** nebo pomocí softwarové aplikace. Informace o kartách týkajících se funkcí systému Windows naleznete v uživatelské příručce k systému Windows.

Monitor stavu Canon IJ

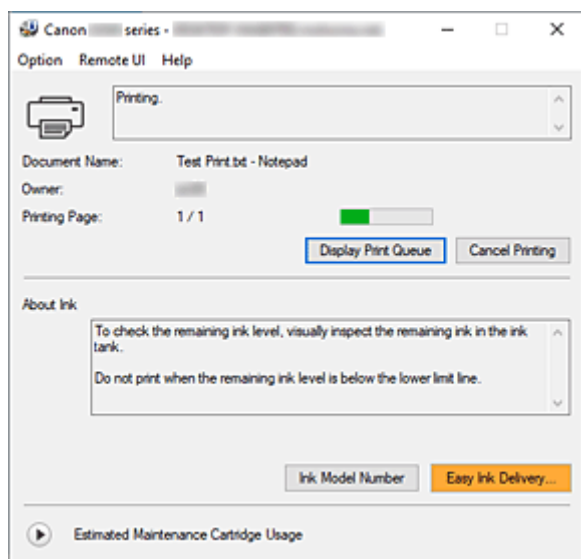
Otevře se monitor stavu Canon IJ, který popisuje stav tiskárny a průběh tisku. Stav tiskárny symbolizují ikony a zprávy v monitoru stavu.

Spuštění aplikace Monitor stavu Canon IJ

Aplikace Monitor stavu Canon IJ se spouští automaticky po odeslání tiskových dat do tiskárny. Po spuštění se na hlavním panelu objeví tlačítko aplikace Monitor stavu Canon IJ.



Na hlavním panelu klepněte na tlačítko monitoru stavu. Zobrazí se okno aplikace Monitor stavu Canon IJ.

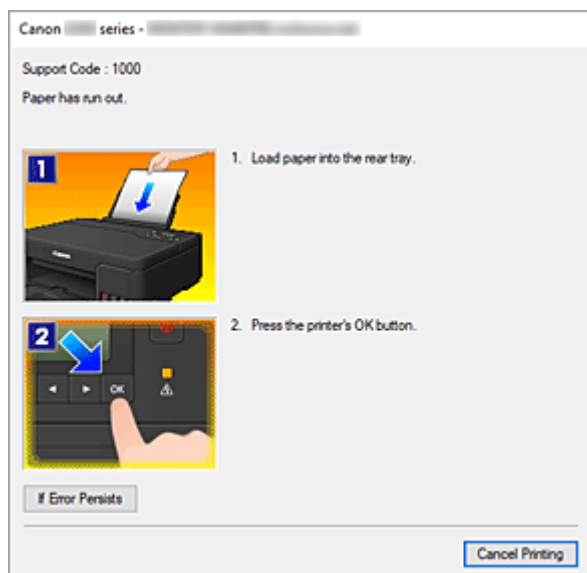


»»» Poznámka

- Chcete-li spustit aplikaci Monitor stavu Canon IJ, přestože tiskárna právě nepracuje, otevřete [okno nastavení ovladače tiskárny](#) a klepněte na tlačítko **Zobrazit stav tiskárny (View Printer Status)** na kartě **Údržba (Maintenance)**.
- Informace zobrazené v okně Monitor stavu Canon IJ se mohou lišit v závislosti na zemi nebo oblasti, kde je tiskárna používána.

Když dojde k chybám

Aplikace Monitor stavu Canon IJ se automaticky zobrazí v případě výskytu chyby (např. pokud v tiskárně dojde papír nebo dochází inkoust).



V takovém případě proveďte příslušnou akci podle uvedeného postupu.

Příbuzné téma

➔ [Popis dialogového okna Monitor stavu Canon IJ](#)

Pokyny k používání (ovladač tiskárny)

Na tento ovladač tiskárny se vztahují následující omezení. Při používání ovladače tiskárny mějte na paměti následující body.

Omezení ovladače tiskárny

- Při použití některých aplikací nemusí být na kartě **Vzhled stránky (Page Setup)** v ovladači tiskárny dostupné nastavení **Počet kopií (Copies)**.
V takovém případě použijte nastavení počtu kopií v dialogovém okně **Tisk (Print)** softwarové aplikace.
- Pokud se nastavení **Jazyk (Language)** v dialogovém okně **Etiketa (About)** na kartě **Údržba (Maintenance)** liší od jazyka rozhraní operačního systému, nemusí být okno s nastavením ovladače tiskárny zobrazeno správně.
- Neměňte ve vlastnostech tiskárny nastavení položek na kartě **Upřesnit (Advanced)**. Pokud změníte některou z těchto položek, nebude možné správně používat následující funkce.
Následující funkce nebudou fungovat také v případě, že je v dialogovém okně **Tisk (Print)** dané softwarové aplikace vybrána možnost **Tisk do souboru (Print to file)**. Tyto funkce nebudou fungovat ani v aplikacích, které zakazují zařazování EMF.
 - **Náhled před tiskem (Preview before printing)** na kartě **Hlavní (Main)**
 - Možnost **Prevence ztráty tiskových dat (Prevention of Print Data Loss)** v dialogovém okně **Možnosti tisku (Print Options)** na kartě **Vzhled stránky (Page Setup)**
 - **Rozvržení stránky (Page Layout)**, **Vedle sebe/Plakát (Tiling/Poster)**, **Brožura (Booklet)**, **Oboustranný tisk (Ručně) (Duplex Printing (Manual))**, **Zadat okraj... (Specify Margin...)**, **Tisk od poslední stránky (Print from Last Page)**, **Kompletovat (Collate)** a **Razítko/Pozadí... (Stamp/Background...)** na kartě **Vzhled stránky (Page Setup)**
- Protože se rozlišení v zobrazení náhledu liší od rozlišení tisku, mohou se text a čáry v zobrazení náhledu jevit odlišně od skutečného výsledku tisku.
- V některých aplikacích je tisk rozdělen do několika tiskových úloh.
Chcete-li tisk zrušit, odstraňte všechny dílčí tiskové úlohy.
- Pokud se obrazová data nevytiskla správně, zobrazte na kartě **Vzhled stránky (Page Setup)** dialogové okno **Možnosti tisku (Print Options)** a změňte nastavení **Vypnout ICM - vyžadováno aplikací (Disable ICM required from the application software)**. Tím se může problém vyřešit.

Důležité informace o aplikacích s omezením

- V aplikaci Microsoft Word (Microsoft Corporation) platí následující omezení.
 - Pokud v aplikaci Microsoft Word existují stejné funkce pro tisk jako v ovladači tiskárny, nastavte tyto funkce v aplikaci Word.
 - Je-li pro položku **Rozvržení stránky (Page Layout)** na kartě ovladače tiskárny **Vzhled stránky (Page Setup)** použita možnost **Přizpůsobené velikosti stránky (Fit-to-Page)**, **V měřítku (Scaled)** nebo **Rozvržení stránky (Page Layout)**, dokument nemusí být v některých verzích aplikace Word vytištěn běžným způsobem.
 - Je-li položka **Velikost stránky (Page Size)** v aplikaci Word nastavena na hodnotu „XXX Zvětšit/zmenšit“, dokument nemusí být v některých verzích aplikace Word vytištěn běžným způsobem. Pokud k takovéto situaci dojde, postupujte podle následujícího postupu.

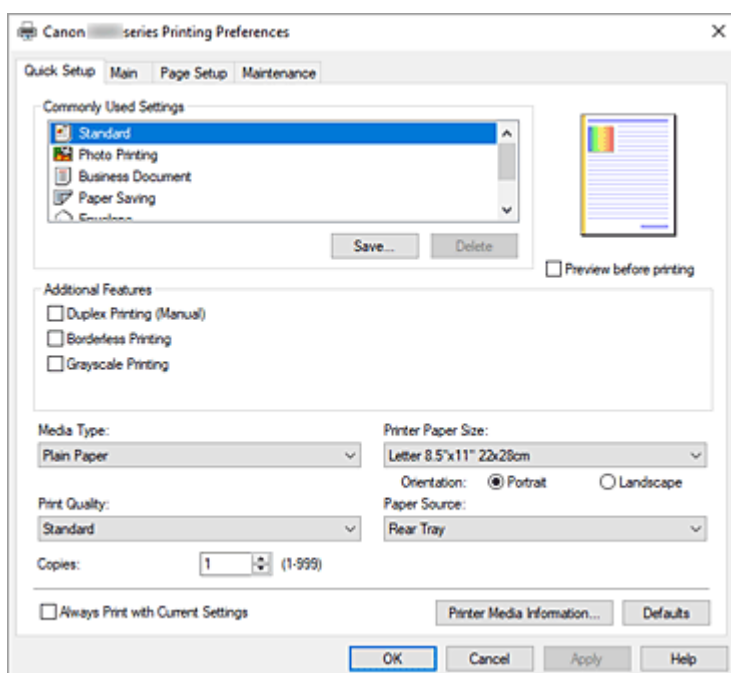
1. Otevřete dialogové okno **Tisk (Print)** aplikace Word.
 2. Otevřete [okno nastavení ovladače tiskárny](#) a na kartě **Vzhled stránky (Page Setup)** nastavte položku **Velikost stránky (Page Size)** na stejnou velikost papíru, jaká je určena v aplikaci Word.
 3. Nastavte požadované **Rozvržení stránky (Page Layout)** a klepnutím na tlačítko **OK** okno zavřete.
 4. Zavřete dialogové okno **Tisk (Print)**, aniž byste zahájili tisk.
 5. Otevřete znovu dialogové okno **Tisk (Print)** aplikace Word.
 6. Znovu otevřete dialogové okno nastavení ovladače tiskárny a klepněte na tlačítko **OK**.
 7. Spusťte tisk.
- Je-li v aplikaci Adobe Illustrator (Adobe Systems Incorporated) povolena funkce tisku bitové mapy, může tisk trvat delší dobu nebo nemusí být vytištěna některá data. Zkuste tisk opakovat po zrušení zaškrtnutí možnosti **Tisk bitové mapy (Bitmap Printing)** v dialogovém okně **Tisk (Print)**.

Popis ovladače tiskárny

- **Popis karty Rychlé nastavení**
- **Popis karty Hlavní**
- **Popis karty Vzhled stránky**
- **Popis karty Údržba**
- **Popis dialogového okna Monitor stavu Canon IJ**

Popis karty Rychlé nastavení

Karta **Rychlé nastavení (Quick Setup)** slouží k registraci běžně používaných nastavení tisku. Pokud vyberete zaregistrované nastavení, tiskárna se automaticky přepne na přednastavené položky.



Běžně používaná nastavení (Commonly Used Settings)

Jsou zaregistrovány názvy a ikony často používaných profilů tisku. Pokud vyberete profil tisku podle účelu použití dokumentu, použijí se nastavení odpovídající tomuto účelu.

Navíc jsou v části **Další funkce (Additional Features)** zobrazeny funkce, které by mohly být pro vybraný profil tisku užitečné.

Profil tisku můžete rovněž změnit a zaregistrovat jej pod novým názvem. Zaregistrovaný profil tisku lze odstranit.

Uspořádání profilů lze změnit přetažením jednotlivých profilů nebo stisknutím klávesy CTRL a současným stisknutím šipky nahoru nebo dolů.

Standardní (Standard)

Toto jsou výchozí nastavení.

Pokud položky **Velikost stránky (Page Size)**, **Orientace (Orientation)** a **Počet kopií (Copies)** nastavíte v aplikaci, mají tato nastavení přednost.

Tisk fotografií (Photo Printing)

Pokud při tisku fotografie vyberete toto nastavení, je nastaven fotografický papír a široce používaná velikost fotografie. Políčko **Tisk bez ohraničení (Borderless Printing)** se zaškrtně automaticky.

Pokud položky **Orientace (Orientation)** a **Počet kopií (Copies)** nastavíte v aplikaci, mají tato nastavení přednost.

Obchodní dokument (Business Document)

Toto nastavení vyberte při tisku obecného dokumentu.

Pokud položky **Velikost stránky (Page Size)**, **Orientace (Orientation)** a **Počet kopií (Copies)** nastavíte v aplikaci, mají tato nastavení přednost.

Úspora papíru (Paper Saving)

Toto nastavení vyberte, chcete-li při tisku obecného dokumentu šetřit papír. Políčka **Tisk 2-na-1 (2-on-1 Printing)** a **Oboustranný tisk (Ručně) (Duplex Printing (Manual))** se zaškrtnou automaticky.

Pokud položky **Velikost stránky (Page Size)**, **Orientace (Orientation)** a **Počet kopií (Copies)** nastavíte v aplikaci, mají tato nastavení přednost.

Obálka (Envelope)

Pokud toto nastavení vyberete pro tisk obálek, položka **Typ média (Media Type)** se automaticky nastaví na možnost **Obálka (Envelope)**. Velikost použitých obálek vyberte v dialogovém okně **Nastavení velikosti obálky (Envelope Size Setting)**.

Blahopřání (Greeting Card)

Pokud vyberete k tisku blahopřání, v nabídce **Typ média (Media Type)** se automaticky nastaví možnost **Inkoustové blahopřání (Inkjet Greeting Card)**. V nastavení **Kvalita tisku (Print Quality)** se použije možnost **Vysoká (High)** a u možnosti **Tisk bez ohraničení (Borderless Printing)** se zobrazí zaškrtnutí.

Uložit... (Save...)

Zobrazí [Dialogové okno Uložit běžně používaná nastavení](#).

Na toto tlačítko klepněte, pokud chcete informace nastavené na kartách **Rychlé nastavení (Quick Setup)**, **Hlavní (Main)** a **Vzhled stránky (Page Setup)** uložit do seznamu **Běžně používaná nastavení (Commonly Used Settings)**.

Odstranit (Delete)

Odstraní zaregistrovaný profil tisku.

V seznamu **Běžně používaná nastavení (Commonly Used Settings)** vyberte název nastavení, které chcete odstranit, a klepněte na tlačítko **Odstranit (Delete)**. Když se zobrazí žádost o potvrzení, klepnutím na tlačítko **OK** zadaný profil tisku odstraňte.

»»» Poznámka

- Profily tisku registrované v počátečním nastavení nelze odstranit.

Náhled nastavení

Obrázek papíru zobrazuje, jak bude originál umístěn na list papíru.

Můžete zkontrolovat celkový obraz rozvržení.

Náhled před tiskem (Preview before printing)

Zobrazí vzhled výsledku tisku ještě před samotným vytištěním dat.

Chcete-li zobrazit náhled před tiskem, zaškrtněte toto políčko.

Pokud nechcete náhled zobrazit, zrušte zaškrtnutí tohoto políčka.

Další funkce (Additional Features)

Zobrazí často používané užitečné funkce profilu tisku, který na kartě **Rychlé nastavení (Quick Setup)** vyberete do seznamu **Běžně používaná nastavení (Commonly Used Settings)**.

Pokud umístíte ukazatel myši do blízkosti funkce, kterou lze změnit, zobrazí se popis této funkce.

Chcete-li funkci aktivovat, zaškrtněte odpovídající políčko.

U některých funkcí lze na kartách **Hlavní (Main)** a **Vzhled stránky (Page Setup)** nastavit podrobné nastavení.

»»» Důležité

- V závislosti na profilu tisku mohou být některé funkce zobrazeny šedě a nebude možné je změnit.

Tisk 2-na-1 (2-on-1 Printing)

Vytiskne dvě stránky příslušného dokumentu vedle sebe na jeden list papíru.

Chcete-li změnit posloupnost stránek, klepněte na kartu **Vzhled stránky (Page Setup)**, pro položku **Rozvržení stránky (Page Layout)** vyberte možnost **Rozvržení stránky (Page Layout)** a klepněte na tlačítko **Zadat... (Specify...)**. V zobrazeném [Dialogové okno Tisk rozvržené stránky](#) upřesněte nastavení **Pořadí stránek (Page Order)**.

Tisk 4-na-1 (4-on-1 Printing)

Vytiskne čtyři stránky příslušného dokumentu vedle sebe na jeden list papíru.

Chcete-li změnit posloupnost stránek, klepněte na kartu **Vzhled stránky (Page Setup)**, pro položku **Rozvržení stránky (Page Layout)** vyberte možnost **Rozvržení stránky (Page Layout)** a klepněte na tlačítko **Zadat... (Specify...)**. V zobrazeném [Dialogové okno Tisk rozvržené stránky](#) upřesněte nastavení **Pořadí stránek (Page Order)**.

Oboustranný tisk (Ručně) (Duplex Printing (Manual))

Vyberte, zda má být dokument vytištěn ručně z obou stran nebo z jedné strany papíru.

Chcete-li změnit sešivanou stranu nebo šířku okraje, nastavte nové hodnoty na kartě **Vzhled stránky (Page Setup)**.

Tisk bez ohraničení (Borderless Printing)

Provede tisk bez ohraničení, zcela bez okrajů na papíru.

Při použití funkce tisku bez ohraničení se tištěný dokument zvětší tak, aby mírně přesahoval okraje papíru. Jinak řečeno, dokument je vytištěn bez jakéhokoli okraje.

Chcete-li nastavit míru, o jakou dokument překročí okraje papíru, klepněte na kartu **Vzhled stránky (Page Setup)**, vyberte položku **Bez ohraničení (Borderless)** a zadejte požadovanou hodnotu do pole **Velikost přesahu (Amount of Extension)**.

Tisk v odstínech šedi (Grayscale Printing)

Tato funkce převede při tisku dokumentu data na monochromatická.

Otočit o 180 stupňů (Rotate 180 degrees)

Vytiskne dokument otočený o 180 stupňů oproti směru podávání papíru.

Šířka oblasti tisku a velikost přesahu nakonfigurované v jiné aplikaci budou svisle i vodorovně převráceny.

Ruční úprava Barva/Intenzita (Color/Intensity Manual Adjustment)

Vyberte, pokud nastavíte metodu **Oprava barev (Color Correction)** a jednotlivá nastavení jako **Azurová (Cyan)**, **Purpurová (Magenta)**, **Žlutá (Yellow)**, **Jas (Brightness)**, **Kontrast (Contrast)** apod.

Typ média (Media Type)

Vybere typ papíru pro tisk.

Vyberte typ média odpovídající papíru vloženému do tiskárny. Tím zaručíte náležitý tisk na konkrétní papír.

Velikost papíru v tiskárně (Printer Paper Size)

Vybere velikost papíru právě vloženého do tiskárny.

Velikost papíru se za normálních podmínek nastavuje automaticky podle nastavení výstupní velikosti papíru a dokument je vytištěn bez změny měřítka.

Pokud v položce **Další funkce (Additional Features)** nastavíte možnost **Tisk 2-na-1 (2-on-1 Printing)** nebo **Tisk 4-na-1 (4-on-1 Printing)**, lze velikost papíru nastavit ručně pomocí položky **Velikost stránky (Page Size)** na kartě **Vzhled stránky (Page Setup)**.

Pokud je vybraná velikost papíru menší než v položce **Velikost stránky (Page Size)**, velikost dokumentu bude zmenšena. Pokud je vybraná velikost papíru větší, velikost dokumentu bude zvětšena. Zároveň se po zvolení možnosti **Uživatelský... (Custom...)** otevře [Dialogové okno Uživatelská velikost papíru](#), kde můžete nastavit vodorovné a svislé rozměry papíru.

Orientace (Orientation)

Vybere orientaci tisku.

Pokud aplikace použitá k vytvoření dokumentu obsahuje podobnou funkci, vyberte stejnou orientaci, jakou jste vybrali v této aplikaci.

Na výšku (Portrait)

Vytiskne dokument tak, že jeho horní a dolní hrana jsou v souladu se směrem podávání papíru. Toto je výchozí nastavení.

Na šířku (Landscape)

Vytiskne dokument otočený o 90 stupňů oproti směru podávání papíru.

Směr rotace lze změnit v nástroji Canon IJ Printer Assistant Tool otevřením dialogového okna **Uživatelská nastavení (Custom Settings)** a označením pole **Otočit o 90 stupňů vlevo při orientaci [Na šířku] (Rotate 90 degrees left when orientation is [Landscape])**.

Pole **Otočit o 90 stupňů vlevo při orientaci [Na šířku] (Rotate 90 degrees left when orientation is [Landscape])** zaškrtněte, chcete-li během tisku otočit dokument o 90 stupňů doleva.

Kvalita tisku (Print Quality)

Vybere požadovanou kvalitu tisku.

Pomocí jedné z následujících položek nastavte úroveň kvality tisku, která odpovídá zamýšlenému účelu.

Chcete-li úroveň kvality tisku nastavit jednotlivě, klepněte na kartu **Hlavní (Main)** a pro položku **Kvalita tisku (Print Quality)** vyberte možnost **Uživatelská (Custom)**. Položka **Nastavit... (Set...)** se stane aktivní. Klepnutím na tlačítko **Nastavit... (Set...)** otevřete [Dialogové okno Uživatelská](#) a zadejte požadovaná nastavení.

Vysoká (High)

Upřednostní kvalitu tisku před rychlostí.

Standardní (Standard)

Tiskne průměrnou rychlostí v průměrné kvalitě.

Zdroj papíru (Paper Source)

Zobrazuje se zdroj papíru pro média.

Zadní přihrádka (Rear Tray)

Papír je vždy podáván ze zadní přihrádky.

Počet kopií (Copies)

Slouží k zadání počtu kopií, které se mají vytisknout. Lze určit hodnotu v rozmezí od 1 do 999.

»»» Důležité

- Pokud softwarová aplikace, pomocí které byl dokument vytvořen, obsahuje stejnou funkci, zadejte nastavení v ovladači tiskárny. Pokud však nejsou výsledky tisku uspokojivé, použijte nastavení funkce v softwarové aplikaci.

Vždy tisknout s aktuálním nastavením (Always Print with Current Settings)

Vytiskne dokumenty pomocí aktuálního nastavení počínaje dalším zpracováním tisku.

Pokud tuto funkci vyberete a potom zavřete [okno nastavení ovladače tiskárny](#), informace nastavené

na kartách **Rychlé nastavení (Quick Setup)**, **Hlavní (Main)** a **Vzhled stránky (Page Setup)** budou uloženy a tisk pomocí stejných nastavení bude možný počínaje dalším zpracováním tisku.

»»» Důležité

- Pokud se přihlásíte pomocí jiného uživatelského jména, nastavení nastavená v době, kdy byla tato funkce aktivní, nebudou v nastavení tisku zohledněna.
- Pokud je zadáno nějaké nastavení v aplikaci, má přednost.

Informace o médiích tiskárny... (Printer Media Information...)

Zobrazí [Dialogové okno Informace o médiích tiskárny](#).

Podle potřeby můžete zkontrolovat nastavení tiskárny a ověřené nastavení použít v ovladači tiskárny.

Výchozí (Defaults)

Obnoví všechna změněná nastavení na výchozí hodnoty.

Klepnutím na toto tlačítko vraťte u všech nastavení na kartách **Rychlé nastavení (Quick Setup)**, **Hlavní (Main)** a **Vzhled stránky (Page Setup)** jejich výchozí hodnoty (nastavení výrobce).

Dialogové okno Uložit běžně používaná nastavení (Save Commonly Used Settings)

Toto dialogové okno umožňuje uložit informace nastavené na kartách **Rychlé nastavení (Quick Setup)**, **Hlavní (Main)** a **Vzhled stránky (Page Setup)** a přidat tyto informace do seznamu **Běžně používaná nastavení (Commonly Used Settings)** na kartě **Rychlé nastavení (Quick Setup)**.

Název (Name)

Zadejte název profilu tisku, který chcete uložit.

Zadat můžete až 255 znaků.

Tento název se, spolu s přiřazenou ikonou, zobrazí v seznamu **Běžně používaná nastavení (Commonly Used Settings)** na kartě **Rychlé nastavení (Quick Setup)**.

Možnosti... (Options...)

Otevře [Dialogové okno Uložit běžně používaná nastavení](#).

Změní podrobnosti profilu tisku, který má být uložen.

Dialogové okno Uložit běžně používaná nastavení (Save Commonly Used Settings)

Vyberte, aby tyto ikony profilu tisku byly registrovány v seznamu **Běžně používaná nastavení (Commonly Used Settings)**, a změňte položky, které mají být uloženy v profilech tisku.

Ikona (Icon)

Vyberte ikonu profilu tisku, který chcete uložit.

Vybraná ikona se, spolu se svým názvem, zobrazí v seznamu **Běžně používaná nastavení (Commonly Used Settings)** na kartě **Rychlé nastavení (Quick Setup)**.

Uložit nastavení Velikost papíru (Save the paper size setting)

Uloží velikost papíru do profilu tisku v seznamu **Běžně používaná nastavení (Commonly Used Settings)**.

Toto políčko zaškrtněte, má-li být při výběru profilu tisku použita uložená velikost papíru.

Není-li toto políčko zaškrtnuto, není velikost papíru uložena a následně není při výběru příslušného profilu tisku ani použita. Tiskárna místo toho tiskne na velikost papíru zadanou pomocí aplikace.

Uložit nastavení Orientace (Save the orientation setting)

Uloží nastavení **Orientace (Orientation)** do profilu tisku v seznamu **Běžně používaná nastavení (Commonly Used Settings)**.

Toto políčko zaškrtněte, má-li být při výběru profilu tisku použita uložená orientace tisku.

Není-li toto políčko zaškrtnuto, není orientace tisku uložena a následně není při výběru příslušného profilu tisku ani použita položka **Orientace (Orientation)**. Tiskárna místo toho tiskne s orientací tisku zadanou pomocí aplikace.

Uložit nastavení Počet kopií (Save the copies setting)

Uloží nastavení **Počet kopií (Copies)** do profilu tisku v seznamu **Běžně používaná nastavení (Commonly Used Settings)**.

Toto políčko zaškrtněte, má-li být při výběru profilu tisku použito uložené nastavení kopií.

Není-li toto políčko zaškrtnuto, není nastavení kopií uloženo a následně není při výběru příslušného profilu tisku ani použita položka **Počet kopií (Copies)**. Tiskárna místo toho tiskne s nastavením kopií zadaným pomocí aplikace.

Dialogové okno Uživatelská velikost papíru (Custom Paper Size)

Toto dialogové okno umožňuje určit uživatelskou velikost (šířku a výšku) papíru.

Jednotky (Units)

Vyberte jednotky pro zadání velikosti papíru definované uživatelem.

Velikost papíru (Paper Size)

Určuje hodnoty **Šířka (Width)** a **Výška (Height)** uživatelské velikosti papíru. Rozměry jsou zobrazeny pomocí jednotek určených v položce **Jednotky (Units)**.

Dialogové okno Informace o médiích tiskárny (Printer Media Information)

Toto dialogové okno umožňuje zkontrolovat nastavení tiskárny a ověřené nastavení použít v ovladači tiskárny.

Zdroj papíru (Paper Source)

Zobrazuje se zdroj papíru pro média.

Typ média (Media Type)

Zobrazí **Typ média (Media Type)** aktuálně nastavený v tiskárně.

Pokud budete chtít zobrazené nastavení použít v ovladači tiskárny, klepněte na možnost **Nastavit (Set)**.

Velikost stránky (Page Size)

Zobrazí **Velikost stránky (Page Size)** aktuálně nastavenou v tiskárně.

Pokud budete chtít zobrazené nastavení použít v ovladači tiskárny, klepněte na možnost **Nastavit (Set)**.

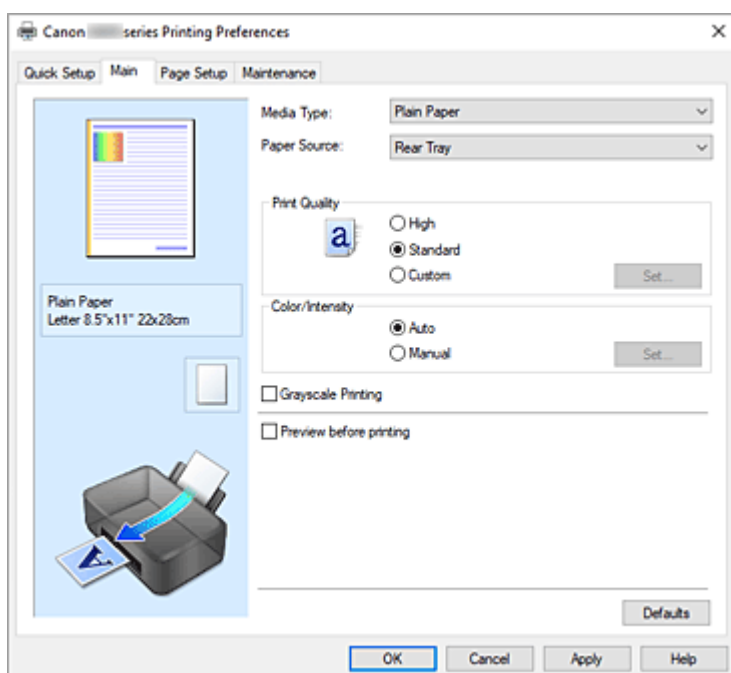
Příbuzná témata

- ➔ [Základní nastavení tisku](#)
- ➔ [Registrace často používaného profilu tisku](#)

- ➔ [Nastavení tisku obálek](#)
- ➔ Zobrazení výsledků tisku před tiskem
- ➔ [Oboustranný tisk](#)
- ➔ [Provedení tisku bez ohraničení](#)
- ➔ Tisk barevného dokumentu monochromaticky
- ➔ Nastavení opravy barev
- ➔ Nastavení vyvážení barev
- ➔ Nastavení jasu
- ➔ Nastavení kontrastu
- ➔ Nastavení rozměrů papíru (Uživatelská velikost)
- ➔ [Nastavení funkcí Velikost stránky a Orientace](#)
- ➔ [Nastavení počtu kopií a pořadí tisku](#)

Popis karty Hlavní

Karta **Hlavní (Main)** umožňuje vytvořit základní nastavení tisku s ohledem na typ média. Pokud není požadován speciální tisk, lze pomocí nastavení položek na této kartě provést normální tisk.



Náhled nastavení

Obrázek papíru zobrazuje, jak bude originál umístěn na list papíru. Můžete zkontrolovat celkový obraz rozvržení.

Typ média (Media Type)

Vybere typ papíru pro tisk.

Vyberte typ média odpovídající papíru vloženému do tiskárny. Tím zaručíte náležitý tisk na konkrétní papír.

Zdroj papíru (Paper Source)

Zobrazí zdroj, z něhož je papír podáván.

Zadní přihrádka (Rear Tray)

Papír je vždy podáván ze zadní přihrádky.

Kvalita tisku (Print Quality)

Vybere požadovanou kvalitu tisku.

Pomocí jedné z následujících položek nastavte úroveň kvality tisku, která odpovídá zamýšlenému účelu.

»»» Důležité

- V závislosti na nastavení **Typ média (Media Type)** lze stejného výsledku tisku dosáhnout, i když dojde ke změně nastavení **Kvalita tisku (Print Quality)**.

Vysoká (High)

Upřednostní kvalitu tisku před rychlostí.

Standardní (Standard)

Tiskne průměrnou rychlostí v průměrné kvalitě.

Uživatelský (Custom)

Tuto možnost vyberte, pokud chcete nastavit kvalitu tisku samostatně.

Nastavit... (Set...)

Toto tlačítko aktivujete výběrem možnosti **Uživatelská (Custom)** položky **Kvalita tisku (Print Quality)**.

Otevřete [Dialogové okno Uživatelská](#). Zde lze jednotlivě nastavit úroveň kvality tisku.

Barva/Intenzita (Color/Intensity)

Vybere metodu nastavení barev.

Automaticky (Auto)

Hodnoty **Azurová (Cyan)**, **Purpurová (Magenta)**, **Žlutá (Yellow)**, **Jas (Brightness)**, **Kontrast (Contrast)** apod. se nastaví automaticky.

Ručně (Manual)

Vybere, pokud nastavíte metodu **Oprava barev (Color Correction)** a jednotlivá nastavení jako **Azurová (Cyan)**, **Purpurová (Magenta)**, **Žlutá (Yellow)**, **Jas (Brightness)**, **Kontrast (Contrast)** apod.

Nastavit... (Set...)

Toto tlačítko aktivujete výběrem možnosti **Ručně (Manual)** položky **Barva/Intenzita (Color/Intensity)**.

V dialogovém okně **Ruční nastavení barev (Manual Color Adjustment)** můžete upravit jednotlivá nastavení barev, například **Azurová (Cyan)**, **Purpurová (Magenta)**, **Žlutá (Yellow)**, **Jas (Brightness)** nebo **Kontrast (Contrast)** na kartě [Nastavení barev](#), a vybrat metodu **Oprava barev** na kartě [Soulad](#).

»»» Poznámka

- Pokud chcete k úpravě barev použít profil ICC, nastavte jej pomocí dialogového okna **Ruční nastavení barev (Manual Color Adjustment)**.

Tisk v odstínech šedi (Grayscale Printing)

Tato funkce převede při tisku dokumentu data na monochromatická.

Chcete-li vytisknout barevný dokument monochromaticky, zaškrtněte toto políčko.

Náhled před tiskem (Preview before printing)

Zobrazí vzhled výsledku tisku ještě před samotným vytištěním dat.

Chcete-li zobrazit náhled před tiskem, zaškrtněte toto políčko.

Výchozí (Defaults)

Obnoví všechna změněná nastavení na výchozí hodnoty.

Klepnutím na toto tlačítko obnovíte všechna nastavení na aktuální obrazovce na výchozí hodnoty (nastavení výrobce).

Dialogové okno Uživatelská (Custom)

Nastavte úroveň kvality a vyberte požadovanou kvalitu tisku.

Kvalita

Úroveň kvality tisku lze upravit pomocí posuvníku.

»»» Důležité

- V závislosti na nastavení **Typ média (Media Type)** nelze některé úrovně kvality tisku vybrat.

»»» Poznámka

- S posuvníkem jsou propojeny režimy kvality tisku **Vysoká (High)** a **Standardní (Standard)**. Proto se při přesunutí posuvníku vlevo zobrazí odpovídající kvalita a hodnota. Je to totéž, jako když je pro položku **Kvalita tisku (Print Quality)** na kartě **Hlavní (Main)** použito odpovídající políčko přepínače.

Karta Nastavení barev (Color Adjustment)

Tato karta umožňuje upravit vyvážení barev změnou nastavení možností **Azurová (Cyan)**, **Purpurová (Magenta)**, **Žlutá (Yellow)**, **Jas (Brightness)** a **Kontrast (Contrast)**.

Náhled

Zobrazí účinek nastavení barev.

Při úpravě každé položky dojde ke změně barvy a jasů.

»»» Poznámka

- Pokud zaškrtnete políčko **Tisk v odstínech šedi (Grayscale Printing)**, bude grafika vytištěna monochromaticky.

Zobrazit barevný vzorek (View Color Pattern)

Zobrazí vzorek pro kontrolu změn barev způsobených nastavením barev.

Toto políčko zaškrtněte, pokud chcete náhled obrázku zobrazit s barevným vzorkem.

Azurová (Cyan) / Purpurová (Magenta) / Žlutá (Yellow)

Upraví sílu barev **Azurová (Cyan)**, **Purpurová (Magenta)** a **Žlutá (Yellow)**.

Posunutím posuvníku doprava lze barvu zesílit a posunutím posuvníku doleva lze barvu zeslabit.

Můžete rovněž ručně zadat hodnotu propojenou s posuvníkem. Zadejte hodnotu v rozmezí od -50 do 50.

Tato úprava změní relativní množství inkoustu pro jednotlivé použité barvy, čímž dojde ke změně celkového vyvážení barev dokumentu. Chcete-li provést výraznou změnu celkového vyvážení barev, použijte svou aplikaci. Chcete-li provést pouze drobnou úpravu vyvážení barev, použijte ovladač tiskárny.

»»» Důležité

- Je-li zaškrtnuto políčko **Tisk v odstínech šedi (Grayscale Printing)** na kartě **Hlavní (Main)**, možnosti **Azurová (Cyan)**, **Purpurová (Magenta)** a **Žlutá (Yellow)** jsou zobrazeny šedě a nejsou k dispozici.

Jas (Brightness)

Umožňuje upravit jas tisku. Úroveň čistě bílé a černé nelze změnit. Lze však změnit jas barev mezi bílou a černou. Posunutím jezdce doprava barvy zesvětlíte (zředité) a posunutím jezdce doleva barvy ztmavíte (zintenzivníte). Hodnoty jasů, které jsou spojené s posuvníkem, můžete také zadat přímo. Zadejte hodnotu v rozmezí od -50 do 50.

Kontrast (Contrast)

V obrázku, který chcete vytisknout, upraví kontrast mezi světlou a tmavou.

Posunutím posuvníku doprava se kontrast zvýší, posunutím doleva se kontrast sníží.

Můžete rovněž ručně zadat hodnotu propojenou s posuvníkem. Zadejte hodnotu v rozmezí od -50 do 50.

Karta Soulad (Matching)

Umožňuje vybrat metodu úpravy barev vhodnou pro typ dokumentu, který chcete vytisknout.

Oprava barev (Color Correction)

Umožňuje vybrat možnost **Párování ovladače (Driver Matching)**, **ICM** nebo **Žádné (None)** s ohledem na zamýšlený účel tiskové operace.

»»» Důležité

- Je-li zaškrtnuto políčko **Tisk v odstínech šedi (Grayscale Printing)** na kartě **Hlavní (Main)**, možnost **Oprava barev (Color Correction)** je zobrazena šedě a není k dispozici.

Párování ovladače (Driver Matching)

Pomocí aplikace Canon Digital Photo Color můžete vytisknout data sRGB pomocí barevných odstínů, kterým dává přednost většina uživatelů.

ICM

Během tisku upraví barvy pomocí profilu ICC.

»»» Důležité

- Je-li v aplikaci deaktivována funkce ICM, nebude v nastavení **ICM** dostupná možnost **Oprava barev (Color Correction)** a tiskárna pravděpodobně nebude moci správně vytisknout obrazová data.

Žádné (None)

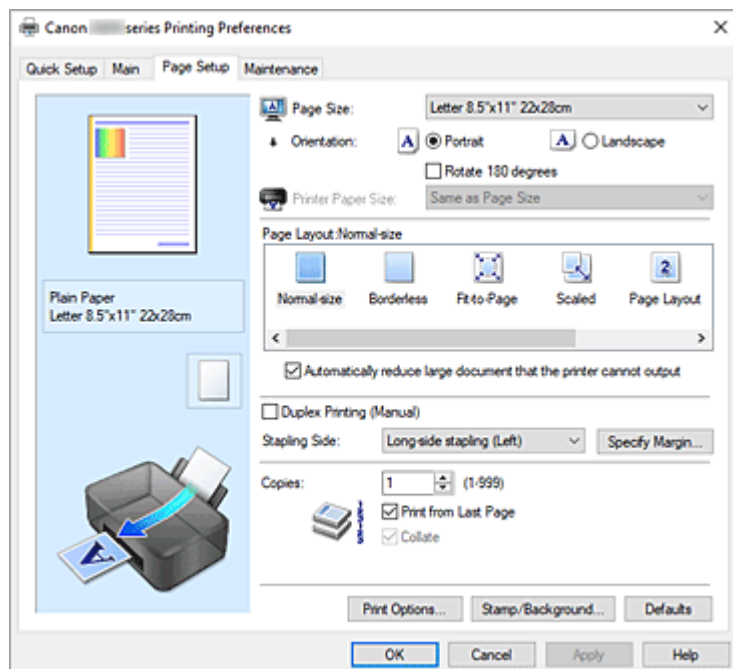
Deaktivuje úpravu barev pomocí ovladače tiskárny. Tuto hodnotu vyberte v případě, že zadáváte samostatně vytvořený tiskový profil ICC v aplikaci pro tisk dat.

Příbuzná témata

- ➔ Nastavení úrovně ve funkci Kvalita tisku (Uživatelská)
- ➔ Nastavení vyvážení barev
- ➔ Nastavení jasu
- ➔ Nastavení kontrastu
- ➔ Nastavení opravy barev
- ➔ Nastavení barev v ovladači tiskárny
- ➔ Tisk pomocí profilů ICC
- ➔ Tisk barevného dokumentu monochromaticky
- ➔ Zobrazení výsledků tisku před tiskem

Popis karty Vzhled stránky

Karta **Vzhled stránky (Page Setup)** umožňuje určit, jak bude dokument uspořádán na papíru. Na této kartě lze také nastavit počet kopií a pořadí tisku. Pokud aplikace, ve které jste vytvořili dokument, obsahuje podobnou funkci, proveďte tato nastavení v aplikaci.



Náhled nastavení

Obrázek papíru zobrazuje, jak bude originál umístěn na list papíru. Můžete zkontrolovat celkový obraz rozvržení.

Velikost stránky (Page Size)

Vybere velikost stránky.

Ujistěte se, že jste použili stejnou velikost stránky, jakou jste vybrali v aplikaci.

Po zvolení možnosti **Uživatelský... (Custom...)** se otevře [Dialogové okno Uživatelská velikost papíru](#), kde můžete nastavit vodorovné a svislé rozměry papíru.

Orientace (Orientation)

Vybere orientaci tisku.

Pokud aplikace použitá k vytvoření dokumentu obsahuje podobnou funkci, vyberte stejnou orientaci, jakou jste vybrali v této aplikaci.

Na výšku (Portrait)

Vytiskne dokument tak, že jeho horní a dolní hrana jsou v souladu se směrem podávání papíru. Toto je výchozí nastavení.

Na šířku (Landscape)

Vytiskne dokument otočený o 90 stupňů oproti směru podávání papíru.

Směr rotace lze změnit v nástroji Canon IJ Printer Assistant Tool otevřením dialogového okna **Uživatelská nastavení (Custom Settings)** a označením pole **Otočit o 90 stupňů vlevo při orientaci [Na šířku] (Rotate 90 degrees left when orientation is [Landscape])**.

Pole **Otočit o 90 stupňů vlevo při orientaci [Na šířku] (Rotate 90 degrees left when orientation is [Landscape])** zaškrtněte, chcete-li během tisku otočit dokument o 90 stupňů doleva.

Otočit o 180 stupňů (Rotate 180 degrees)

Vytiskne dokument otočený o 180 stupňů oproti směru podávání papíru.

Šířka oblasti tisku a velikost přesahu nakonfigurované v jiné aplikaci budou svisle i vodorovně převráceny.

Velikost papíru v tiskárně (Printer Paper Size)

Vybere velikost papíru právě vloženého do tiskárny.

Výchozí nastavení je **Stejně jako velikost stránky (Same as Page Size)**, které slouží k tisku v běžné velikosti.

Pokud v položce **Rozvržení stránky (Page Layout)** vyberete možnost **Přizpůsobené velikosti stránky (Fit-to-Page)**, **V měřítku (Scaled)**, **Rozvržení stránky (Page Layout)**, **Vedle sebe/Plakát (Tiling/Poster)** nebo **Brožura (Booklet)**, můžete vybrat velikost papíru v tiskárně.

Pokud je vybraná velikost papíru menší než v položce **Velikost stránky (Page Size)**, velikost dokumentu bude zmenšena. Pokud je vybraná velikost papíru větší, velikost dokumentu bude zvětšena.

Zároveň se po zvolení možnosti **Uživatelský... (Custom...)** otevře [Dialogové okno Uživatelská velikost papíru](#), kde můžete nastavit vodorovné a svislé rozměry papíru.

Rozvržení stránky (Page Layout)

Vybere velikost dokumentu, který chcete vytisknout, a typ tisku.

Normální velikost (Normal-size)

Jedná se o běžnou metodu tisku. Vyberte ji, pokud nezadáváte žádné rozvržení stránky.

Automaticky zmenšit velikost dokumentu, který nemůže tiskárna vytisknout (Automatically reduce large document that the printer cannot output)

Pokud tiskárna nemůže vytisknout velikost papíru dokumentu, může tiskárna při tisku automaticky snížit velikost dokumentu.

Zaškrtněte toto políčko, pokud chcete snížit velikost dokumentu při tisku.

Bez ohraničení (Borderless)

Určuje, zda tisknete na celou stránku (bez ohraničení), nebo zda tisknete s okraji stránky.

Při tisku bez ohraničení jsou originály zvětšeny tak, aby mírně přesahovaly okraj papíru. Tisk lze proto provést zcela bez okrajů (ohraničení).

Pomocí položky **Velikost přesahu (Amount of Extension)** nastavte míru, o jakou dokument přesáhne papír při tisku bez ohraničení.

Velikost přesahu (Amount of Extension)

Určuje míru, o jakou dokument přesáhne papír při tisku bez ohraničení.

Posunutím jezdce doprava se míra přesahu zvětší, což umožní bezproblémový tisk bez ohraničení.

Posunutím jezdce doprava se míra přesahu zmenší a zvětší se plocha dokumentu, která bude vytištěna.

Přizpůsobené velikosti stránky (Fit-to-Page)

Tato funkce umožňuje automatické zvětšení nebo zmenšení dokumentů tak, aby odpovídaly velikosti papíru vloženého do tiskárny, bez změny velikosti papíru, kterou jste zadali v aplikaci.

V měřítku (Scaled)

Dokumenty lze pro tisk zvětšit nebo zmenšit.

Zadejte velikost v položce **Velikost papíru v tiskárně (Printer Paper Size)** nebo zadejte měřítko do pole **Měřítko (Scaling)**.

Měřítko (Scaling)

Určuje poměr zvětšení nebo zmenšení dokumentu, který chcete vytisknout.

Rozvržení stránky (Page Layout)

Na jeden list papíru lze vytisknout více stránek dokumentu.

Zadat... (Specify...)

Otevře [Dialogové okno Tisk rozvržené stránky](#).

Klepnutím na toto tlačítko zobrazte podrobnosti tisku rozvržené stránky.

Vedle sebe/Plakát (Tiling/Poster)

Tato funkce umožňuje zvětšit obrazová data, zvětšená data rozdělit na několik stránek a vytisknout je. Takto listy papíru lze také slepit a získat tiskovinu velkého formátu, např. plakát.

Zadat... (Specify...)

Otevře [Dialogové okno Vedle sebe/Tisk plakátu](#).

Klepnutím na toto tlačítko zobrazte podrobnosti tisku vedle sebe/tisku plakátu.

Brožura (Booklet)

Funkce tisku brožury umožňuje tisknout data ve tvaru vhodném pro přeložení. Data se tisknout na obě strany papíru. Tento typ tisku zaručí kompletování stránek ve správném pořadí podle jejich čísel tak, aby mohly být přeloženy a uprostřed sešity.

Zadat... (Specify...)

Otevře [Dialogové okno Tisk brožury](#).

Klepnutím na toto tlačítko zobrazte podrobnosti tisku brožury.

Oboustranný tisk (Ručně) (Duplex Printing (Manual))

Vyberte, zda má být dokument vytištěn ručně z obou stran nebo z jedné strany papíru.

Pokud chcete tisknout dokument z obou stran, zaškrtněte toto políčko.

Tuto funkci lze použít pouze tehdy, je-li vybrána možnost **Běžný papír (Plain Paper)** volby **Typ média (Media Type)** a je-li vybrána jedna z položek **Normální velikost (Normal-size)**, **Přizpůsobené velikosti stránky (Fit-to-Page)**, **V měřítku (Scaled)** nebo **Rozvržení stránky (Page Layout)**.

Sešívání strana (Stapling Side)

Vybere polohu okraje pro sešítí.

Tiskárna analyzuje nastavení **Orientace (Orientation)** a **Rozvržení stránky (Page Layout)**

a automaticky vybere nejlepší polohu okraje pro sešítí. Chcete-li ji změnit, zaškrtněte políčko **Sešívání strana (Stapling Side)** a výběrem možnosti ze seznamu změňte polohu.

Zadat okraj... (Specify Margin...)

Otevře [Dialogové okno Zadat okraj](#).

Můžete zadat šířku okraje.

Počet kopií (Copies)

Slouží k zadání počtu kopií, které se mají vytisknout. Lze určit hodnotu v rozmezí od 1 do 999.

»»» Důležité

- Pokud aplikace použitá k vytvoření dokumentu obsahuje podobnou funkci, určete počet kopií v této aplikaci, a nikoli zde.

Tisk od poslední stránky (Print from Last Page)

Pokud chcete začít tisknout od poslední stránky, zaškrtněte toto políčko. Pokud tak učiníte, nebudete muset po ukončení tisku řadit stránky do správného pořadí.

Pokud chcete začít tisknout dokument v běžném pořadí od první stránky, zrušte zaškrtnutí tohoto políčka.

Kompletovat (Collate)

Pokud tisknete více kopií a chcete všechny stránky vytisknout jako zkompletované sady jednotlivých kopií, zaškrtněte toto políčko.

Pokud chcete všechny stránky se stejným číslem vytisknout seskupené pohromadě, zrušte zaškrtnutí tohoto políčka.

»»» Důležité

- Pokud softwarová aplikace, pomocí které byl dokument vytvořen, obsahuje stejnou funkci, upřednostňujte nastavení ovladače tiskárny. Pokud však nejsou výsledky tisku uspokojivé, použijte nastavení funkce v softwarové aplikaci. Pokud počet kopií a pořadí tisku určíte v aplikaci i v ovladači tiskárny, může být výsledný počet kopií násobkem hodnot obou nastavení nebo může být zakázáno určené pořadí tisku.

Možnosti tisku... (Print Options...)

Otevře [Dialogové okno Možnosti tisku](#).

Změní nastavení ovladače tiskárny pro tištěná data odesílaná z aplikací.

Razítko/Pozadí... (Stamp/Background...)

Otevře [Dialogové okno Razítko/Pozadí](#).

Funkce **Razítko (Stamp)** umožňuje vytisknout text razítka nebo bitovou mapu přes data dokumentu nebo pod nimi. Můžete rovněž vytisknout datum, čas a uživatelské jméno. Funkce **Pozadí (Background)** umožňuje vytisknout světlý obrázek pod daty dokumentu.

*V závislosti na prostředí nemusí být k dispozici možnosti **Razítko (Stamp)** a **Pozadí (Background)**.*

Dialogové okno Uživatelská velikost papíru (Custom Paper Size)

Toto dialogové okno umožňuje určit uživatelskou velikost (šířku a výšku) papíru.

Jednotky (Units)

Vyberte jednotky pro zadání velikosti papíru definované uživatelem.

Velikost papíru (Paper Size)

Určuje hodnoty **Šířka (Width)** a **Výška (Height)** uživatelské velikosti papíru. Rozměry jsou zobrazeny pomocí jednotek určených v položce **Jednotky (Units)**.

Dialogové okno Tisk rozvržené stránky (Page Layout Printing)

Toto dialogové okno umožňuje vybrat počet stránek dokumentu, které mají být umístěny na jeden list papíru, pořadí stránek a zda má být kolem každé stránky dokumentu vytištěno ohraničení stránky. Nastavení zadaná v tomto dialogovém okně lze potvrdit v náhledu nastavení v ovladači tiskárny.

Ikona Náhled

Zobrazí nastavení provedená v dialogovém okně **Tisk rozvržené stránky (Page Layout Printing)**.

Můžete zkontrolovat výsledek tisku ještě před samotným vytištěním dat.

Rozvržení stránky (Page Layout)

Určuje počet stránek dokumentu, které mají být umístěny na jeden list.

Pořadí stránek (Page Order)

Určuje orientaci dokumentu, který má být vytištěn na list papíru.

Ohraničení stránky (Page Border)

Kolem každé stránky dokumentu vytiskne ohraničení stránky.
Chcete-li vytisknout ohraničení stránky, zaškrtněte toto políčko.

Dialogové okno Vedle sebe/Tisk plakátu (Tiling/Poster Printing)

Toto dialogové okno umožňuje vybrat velikost obrázku, který chcete vytisknout. Můžete také nastavit dělicí čáry a značky pro lepidlo, které nabízejí pohodlný způsob slepení plakátu ze stránek. Nastavení zadaná v tomto dialogovém okně lze potvrdit v náhledu nastavení v ovladači tiskárny.

Ikona Náhled

Zobrazí nastavení dialogového okna **Vedle sebe/Tisk plakátu (Tiling/Poster Printing)**.
Můžete zkontrolovat výsledek tisku.

Rozdělení obrazu (Image Divisions)

Zadejte počet částí (svislé x vodorovné).
Se zvyšujícím se počtem rozdělení roste i počet listů použitých k tisku. Pokud následně slepíte stránky dohromady, abyste vytvořili plakát, vyšší počet rozdělení vám umožní vytvořit větší plakát.

Tisk "Odstříhnout/Slepít" na okraje (Print "Cut/Paste" in margins)

Určuje, zda mají být na okraje vytištěna slova „Odstříhnout“ a „Slepít“. Tato slova slouží jako pokyny pro slepení plakátu z jednotlivých stránek.
Chcete-li tato slova vytisknout, zaškrtněte toto políčko.

»»» Poznámka

- V závislosti na prostředí používaného ovladače tiskárny nemusí být tato funkce dostupná.

Tisk čar "Odstříhnout/Slepít" na okraje (Print "Cut/Paste" lines in margins)

Určuje, zda mají být vytištěny dělicí čáry, které slouží jako pokyny pro slepení plakátu z jednotlivých stránek.
Chcete-li dělicí čáry vytisknout, zaškrtněte toto políčko.

Rozsah tištěných stránek (Print page range)

Určuje rozsah tisku. Za normálních podmínek vyberte možnost **Vše (All)**.
Vyberte položku **Stránky (Pages)** a určete konkrétní stránku nebo rozsah.

»»» Poznámka

- Pokud nebyly některé stránky vytištěny správně, určete stránky, které není třeba vytisknout – klepněte na ně v náhledu nastavení na kartě **Vzhled stránky (Page Setup)**. V tomto případě budou vytištěny pouze stránky zobrazené na obrazovce.

Dialogové okno Tisk brožury (Booklet Printing)

Toto dialogové okno umožňuje nastavit způsob vazby dokumentu jako brožury. V tomto dialogovém okně lze také nastavit tisk pouze po jedné straně nebo tisk ohraničení stránky. Nastavení zadaná v tomto dialogovém okně lze potvrdit v náhledu nastavení v ovladači tiskárny.

Ikona Náhled

Zobrazí nastavení provedená v dialogovém okně **Tisk brožury (Booklet Printing)**.
Můžete zkontrolovat, jak bude dokument vypadat, když bude vytištěn jako brožura.

Okraj pro sešití (Margin for stapling)

Určuje stranu dokumentu, která má být sešita.

Vložit prázdnou stránku (Insert blank page)

Vybere, zda má být dokument vytištěn z jedné nebo z obou stran brožury.

Má-li být dokument vytištěn z jedné strany brožury, zaškrtněte toto políčko a vyberte stranu listu, kterou chcete ponechat prázdnou.

Okraj (Margin)

Určuje šířku okraje pro sešití.

Zadaná šířka bude udávat okraj pro sešití od středu listu.

Ohraničení stránky (Page Border)

Kolem každé stránky dokumentu vytiskne ohraničení stránky.

Chcete-li vytisknout ohraničení stránky, zaškrtněte toto políčko.

Dialogové okno Zadat okraj (Specify Margin)

Toto dialogové okno umožňuje určit šířku okraje strany, která má být sešita. Pokud se dokument nevejde na jednu stránku, bude při tisku zmenšen.

Okraj (Margin)

Určuje šířku okraje pro sešití.

Šířka strany zadaná pomocí položky **Sešivaná strana (Stapling Side)** bude udávat okraj pro sešití.

Dialogové okno Možnosti tisku (Print Options)

Provede změny v tištěných datech odeslaných do tiskárny.

V závislosti na prostředí nemusí být tato funkce k dispozici.

Vypnout ICM - vyžadováno aplikací (Disable ICM required from the application software)

Deaktivuje funkci profilu ICM požadovanou v aplikaci.

Pokud aplikace používá k tisku dat profil Windows ICM, mohou být vytištěny neočekávané barvy nebo může dojít ke zpomalení tisku. Pokud dojde k těmto potížím, může je vyřešit zaškrtnutí tohoto políčka.

»»» Důležité

- Za běžných podmínek zrušte zaškrtnutí tohoto políčka.
- Tato funkce nefunguje, pokud je pro položku **Oprava barev (Color Correction)** na kartě **Soulad (Matching)** dialogového okna **Ruční nastavení barev (Manual Color Adjustment)** vybrána možnost **ICM**.

Ignorovat nastavení barevného profilu z aplikačního softwaru (Disable the color profile setting of the application software)

Zaškrtnutím tohoto políčka deaktivujete informace v barevném profilu nastavené v aplikaci.

Pokud jsou informace v barevném profilu nastavené v aplikaci odeslány do ovladače tiskárny, může výsledný tisk obsahovat neočekávané barvy. Pokud k tomu dojde, může problém vyřešit zaškrtnutí tohoto políčka.

»»» Důležité

- Za běžných podmínek zrušte zaškrtnutí tohoto políčka.

- I když je toto políčko zaškrtnuto, jsou deaktivovány pouze některé informace v barevném profilu a tento profil lze stále použít pro tisk.

Zrušit seskupení papírů (Ungroup Papers)

Nastaví metodu zobrazení položek **Typ média (Media Type)**, **Velikost stránky (Page Size)** a **Velikost papíru v tiskárně (Printer Paper Size)**.

Chcete-li zobrazit položky odděleně, zaškrtněte toto políčko.

Chcete-li zobrazit položky jako skupinu, zrušte zaškrtnutí tohoto políčka.

Zakázat softwarovým aplikacím komprimovat tisková data (Do not allow application software to compress print data)

Aplikace nesmí tištěná data komprimovat.

Pokud výsledek tisku neobsahuje obrazová data nebo obsahuje neočekávané barvy, situaci může zlepšit zaškrtnutí tohoto políčka.

»»» Důležité

- Za běžných podmínek zrušte zaškrtnutí tohoto políčka.

Tisk po vytvoření tiskových dat podle stránek (Print after creating print data by page)

Tištěná data jsou vytvářena v jednotkách stránek; tisk se spustí po dokončení zpracování jedné stránky tištěných dat.

Pokud tištěný dokument obsahuje neočekávané výsledky, např. vodorovné bílé pruhy, výsledek může zlepšit zaškrtnutí tohoto políčka.

»»» Důležité

- Za běžných podmínek zrušte zaškrtnutí tohoto políčka.

Prevence ztráty tiskových dat (Prevention of Print Data Loss)

Velikost tištěných dat vytvořených pomocí aplikace lze snížit a data potom vytisknout.

V závislosti na použité aplikaci mohou být obrazová data odříznuta nebo nemusí být vytištěna správně. V takovém případě vyberte možnost **Zapnuto (On)**. Pokud nebudete tuto funkci používat, vyberte možnost **Vypnuto (Off)**.

»»» Důležité

- Při použití této funkce může kvalita tisku v závislosti na tištěných datech nastavení kvality klesnout.

Jednotka zpracování tiskových dat (Unit of Print Data Processing)

Vybere jednotku zpracování tiskových dat, která má být odeslána do tiskárny.

Za normálních podmínek vyberte možnost **Doporučeno (Recommended)**.

»»» Důležité

- Pro některá nastavení může být použit velký objem paměti.
Pokud je váš počítač vybaven malým objemem paměti, nastavení neměňte.

Dialogové okno Razítko/Pozadí (Stamp/Background)

Dialogové okno **Razítko/Pozadí (Stamp/Background)** umožňuje vytisknout razítko nebo pozadí přes stránky dokumentu nebo pod nimi. Kromě připravených razítek a pozadí můžete registrovat a používat i svá původní.

Razítko (Stamp)

Tisk razítka je funkce, která přes dokument vytiskne razítko.

Zaškrtněte toto políčko a v seznamu vyberte název razítka, které chcete vytisknout.

Vlastní razítko... (Define Stamp...)

Otevře [Dialogové okno Nastavení razítka](#).

Můžete zobrazit podrobnosti vybraného razítka nebo uložit nové razítko.

Razítko umístit přes text (Place stamp over text)

Nastaví způsob vytištění razítka přes dokument.

Chcete-li tuto možnost aktivovat, zaškrtněte políčko **Razítko (Stamp)**.

Chcete-li vytisknout razítko přes stránku dokumentu, zaškrtněte toto políčko. Razítko může překrýt vytištěná data.

Pokud chcete tisknout data dokumentu přes razítko, zrušte zaškrtnutí tohoto políčka. Razítko nebude vytištěná data překrývat. Nicméně části razítka překryté dokumentem mohou zůstat skryté.

Razítko jen na první stránce (Stamp first page only)

Pokud má dokument více než jednu stránku, vybere, zda má být razítko vytištěno pouze na první stránce, nebo na všech stránkách.

Chcete-li tuto možnost aktivovat, zaškrtněte políčko **Razítko (Stamp)**.

Pokud chcete tisknout razítko pouze na první stránce, zaškrtněte toto políčko.

Pozadí (Background)

Funkce Tisk pozadí umožňuje vytisknout ilustraci nebo podobný objekt (např. bitovou mapu) na pozadí stránek dokumentu.

Chcete-li vytisknout pozadí, zaškrtněte toto políčko a v seznamu vyberte příslušný název.

Vybrat pozadí... (Select Background...)

Otevře [Dialogové okno Nastavení pozadí](#).

Jako pozadí lze zaregistrovat bitovou mapu a poté změnit metodu rozvržení a intenzitu vybraného pozadí.

Pozadí jen na první stránce (Background first page only)

Pokud má dokument více než jednu stránku, vybere, zda má být pozadí vytištěno pouze na první stránce, nebo na všech stránkách.

Chcete-li tuto možnost aktivovat, zaškrtněte políčko **Pozadí (Background)**.

Pokud chcete tisknout pozadí pouze na první stránce, zaškrtněte toto políčko.

Karta Razítko (Stamp)

Karta Razítko umožňuje nastavit text nebo soubor bitové mapy (.bmp) jako razítko.

Okno Náhled

Zobrazí stav razítka nakonfigurovaný na jednotlivých kartách.

Typ razítka (Stamp Type)

Určuje typ razítka.

Pokud chcete vytvořit razítko z textu, vyberte možnost **Text**. Pokud chcete použít soubor bitové mapy, vyberte možnost **Bitová mapa (Bitmap)**. Pokud vyberete možnost **Datum/čas/jméno uživatele (Date/Time/User Name)**, zobrazí se datum a čas vytvoření a uživatelské jméno vytištěného dokumentu.

Položky nastavení na kartě **Razítko (Stamp)** se mění v závislosti na vybraném typu.

- Při registraci možnosti **Text** musí být znaky již zadány v poli **Text razítka (Stamp Text)**. Podle potřeby upravte nastavení **Písmo TrueType (TrueType Font)**, **Styl (Style)**, **Velikost (Size)** a **Obrys (Outline)**. Po klepnutí na tlačítko **Vybrat barvu... (Select Color...)** lze vybrat barvu razítka.
- Pokud jste vybrali možnost **Bitová mapa (Bitmap)**, klepněte na tlačítko **Vybrat soubor... (Select File...)** a vyberte soubor bitové mapy (.bmp), který chcete použít. Podle potřeby změňte nastavení **Velikost (Size)** a **Průhledná bílá oblast (Transparent white area)**.
- Pokud jste vybrali možnost **Datum/čas/jméno uživatele (Date/Time/User Name)**, zobrazí se v části **Text razítka (Stamp Text)** datum a čas vytvoření a uživatelské jméno vytištěného objektu. Podle potřeby změňte nastavení **Písmo TrueType (TrueType Font)**, **Styl (Style)**, **Velikost (Size)** a **Obrys (Outline)**. Po klepnutí na tlačítko **Vybrat barvu... (Select Color...)** lze vybrat barvu razítka.

Je-li možnost **Typ razítka (Stamp Type)** nastavena na hodnotu **Text** nebo **Datum/čas/jméno uživatele (Date/Time/User Name)**

Text razítka (Stamp Text)

Určuje textový řetězec razítka.

Zadat můžete až 64 znaků.

Pokud jste vybrali možnost **Datum/čas/jméno uživatele (Date/Time/User Name)**, zobrazí se v části **Text razítka (Stamp Text)** datum a čas vytvoření a uživatelské jméno vytištěného objektu.

»»» Důležité

- Je-li vybrána možnost **Datum/čas/jméno uživatele (Date/Time/User Name)**, bude pole **Text razítka (Stamp Text)** zobrazeno šedě a bude nedostupné.

Písmo TrueType (TrueType Font)

Vybere typ písma textový řetězec razítka.

Styl (Style)

Vybere styl písma textový řetězec razítka.

Velikost (Size)

Vybere velikost písma textový řetězec razítka.

Obrys (Outline)

Vybere rámeček, který ohraničí textový řetězec razítka.

Pokud je v položce **Velikost (Size)** vybrána vysoká velikost písma, mohou znaky přesahovat přes hranice razítka.

Barva (Color)/Vybrat barvu... (Select Color...)

Zobrazí aktuální barvu razítka.

Chcete-li vybrat jinou barvu, klepnutím na tlačítko **Vybrat barvu... (Select Color...)** otevřete dialogové okno **Barva (Color)**, ve kterém vyberete nebo vytvoříte barvu razítka.

Je-li v nastavení **Typ razítka (Stamp Type)** vybrána možnost **Bitová mapa (Bitmap)**

Soubor (File)

Určuje název souboru bitové mapy, který bude použit jako razítko.

Vybrat soubor... (Select File...)

Otevře dialogové okno otevření souboru.

Klepnutím na toto tlačítko vyberte soubor bitové mapy, který chcete použít jako razítko.

Velikost (Size)

Upraví velikost souboru bitové mapy pro razítko.

Posunutím posuvníku doprava se velikost zvýší, posunutím doleva se velikost sníží.

Průhledná bílá oblast (Transparent white area)

Určuje, zda mají být oblasti bitové mapy vyplněné bílou barvou nastaveny jako průhledné.

Mají-li být oblasti bitové mapy vyplněné bílou barvou nastaveny jako průhledné, zaškrtněte toto políčko.

»»» Poznámka

- Klepnutím na položku **Výchozí (Defaults)** nastavte možnost **Typ razítka (Stamp Type)** na hodnotu text, možnost **Text razítka (Stamp Text)** jako prázdnou, možnost **Písmo TrueType (TrueType Font)** na hodnotu Arial, možnost **Styl (Style)** na hodnotu Běžný, možnost **Velikost (Size)** na 36 bodů, políčko **Obrys (Outline)** nebude zaškrtnuté a možnost **Barva (Color)** bude nastavena na šedou s hodnotami RGB (192, 192, 192).

Karta Umístění (Placement)

Karta Umístění umožňuje nastavit polohu, ve které bude razítko vytištěno.

Okno Náhled

Zobrazí stav razítka nakonfigurovaný na jednotlivých kartách.

Poloha (Position)

Určuje polohu razítka na stránce.

Pokud v seznamu vyberete možnost **Uživatelská (Custom)**, můžete přímo zadat hodnoty souřadnic **Pol. raz. x (X-Position)** a **Pol. raz. y (Y-Position)**.

Razítko lze přemístit také přetažením v okně náhledu.

Otočení (Rotation)

Určuje úhel natočení razítka. Úhel lze nastavit zadáním číselné hodnoty ve stupních.

Negativní hodnoty otočí razítkem doleva.

»»» Poznámka

- Položka **Otočení (Rotation)** je aktivní, jen pokud je zvolena možnost **Text** nebo **Datum/čas/ jméno uživatele (Date/Time/User Name)** pro položku **Typ razítka (Stamp Type)** na kartě **Razítko (Stamp)**.

»»» Poznámka

- Klepnutím na tlačítko **Výchozí (Defaults)** nastavíte polohu razítka **Na střed (Center)** a otočení na hodnotu „0“.

Karta Uložit nastavení (Save settings)

Karta **Uložit nastavení (Save settings)** umožňuje registrovat nové razítko nebo odstranit nepotřebné razítko.

Název (Title)

Zadejte název, pod kterým bude vytvořené razítko uloženo.

Zadat můžete až 64 znaků.

»»» Poznámka

- Na začátku a konci názvu nelze zadat mezery, tabulátory ani nové řádky.

Razítka (Stamps)

Zobrazí seznam názvů uložených razítek.

Do pole **Název (Title)** zadejte název, který bude zobrazen u odpovídajícího razítka.

Uložit (Save)/Uložit s přepsáním (Save overwrite)

Uloží razítko.

Do pole **Název (Title)** zadejte název a klepněte na toto tlačítko.

Odstranit (Delete)

Odstraní nepotřebné razítko.

V seznamu **Razítka (Stamps)** určete název nepotřebného razítka a klepněte na toto tlačítko.

Karta Pozadí (Background)

Karta Pozadí umožňuje vybrat soubor bitové mapy (.bmp), který má být použit jako pozadí, nebo určit způsob tisku vybraného pozadí.

Okno Náhled

Zobrazí stav bitové mapy nastavené na kartě **Pozadí (Background)**.

Soubor (File)

Určuje název souboru bitové mapy, který bude použit jako pozadí.

Vybrat soubor... (Select File...)

Otevře dialogové okno otevření souboru.

Klepnutím na toto tlačítko vyberte soubor bitové mapy (.bmp), který chcete použít jako pozadí.

Metoda rozvržení (Layout Method)

Určuje způsob umístění obrázku pozadí na papíru.

Vyberete-li možnost **Uživatelská (Custom)**, můžete zadat souřadnice do polí **Pol. raz. x (X-Position)** a **Pol. raz. y (Y-Position)**.

Polohu pozadí lze také změnit přímo přetažením obrázku v okně náhledu.

Intenzita (Intensity)

Upraví intenzitu bitové mapy pro pozadí.

Posunutím posuvníku doprava intenzitu zvýšíte, posunutím posuvníku doleva ji snížíte. Pro tisk pozadí s původní intenzitou bitové mapy posuňte posuvník do polohy zcela vpravo.

»»» Poznámka

- V závislosti na prostředí nemusí být tato funkce k dispozici.
- Klepnutím na tlačítko **Výchozí (Defaults)** nastavte položku **Soubor (File)** jako prázdnou, položku **Metoda rozvržení (Layout Method)** na hodnotu **Vyplnit stránku (Fill page)** a posuvník **Intenzita (Intensity)** do střední polohy.

Karta Uložit nastavení (Save settings)

Karta **Uložit nastavení (Save settings)** umožňuje registrovat nové pozadí nebo odstranit nepotřebné pozadí.

Název (Title)

Zadejte název, pod kterým bude zadané pozadí uloženo.
Zadat můžete až 64 znaků.

»»» Poznámka

- Na začátku a konci názvu nelze zadat mezery, tabulátory ani nové řádky.

Pozadí (Backgrounds)

Zobrazí seznam názvů registrovaných pozadí.
Do pole **Název (Title)** zadejte název, který bude zobrazen u odpovídajícího pozadí.

Uložit (Save)/Uložit s přepsáním (Save overwrite)

Uloží obrazová data jako pozadí.
Po vyplnění pole **Název (Title)** klepněte na toto tlačítko.

Odstranit (Delete)

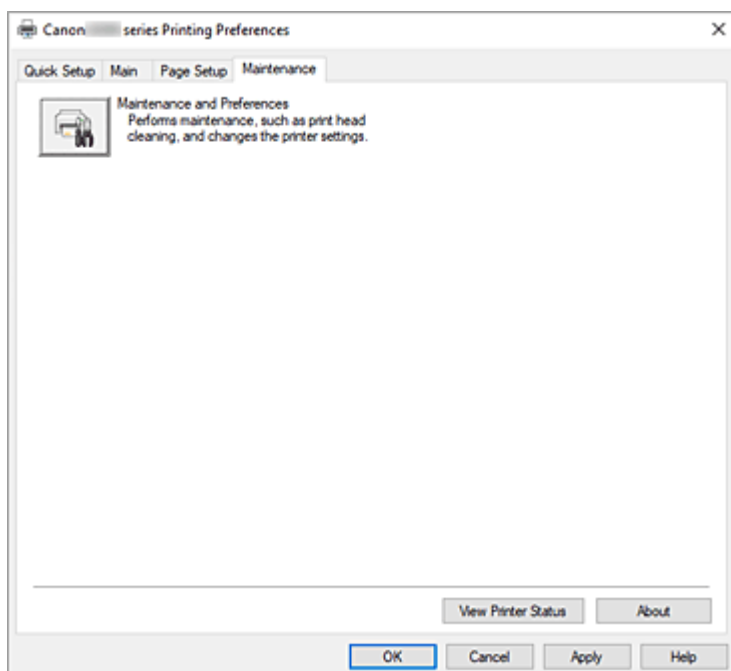
Odstraní nepotřebné pozadí.
V seznamu **Pozadí (Backgrounds)** určete název nepotřebného pozadí a klepněte na toto tlačítko.

Příbuzná témata

- ➔ Nastavení rozměrů papíru (Uživatelská velikost)
- ➔ [Nastavení funkcí Velikost stránky a Orientace](#)
- ➔ [Provedení tisku bez ohraničení](#)
- ➔ Tisk přizpůsobený velikosti stránky
- ➔ [Tisk v měřítku](#)
- ➔ [Tisk rozvržené stránky](#)
- ➔ Vedle sebe/Tisk plakátu
- ➔ Tisk brožury
- ➔ [Oboustranný tisk](#)
- ➔ Nastavení okraje pro sešití
- ➔ [Nastavení počtu kopií a pořadí tisku](#)
- ➔ [Změna nastavení možností tisku](#)
- ➔ Tisk razítka nebo pozadí

Popis karty Údržba

Na kartě **Údržba (Maintenance)** můžete spustit nástroj Canon IJ Printer Assistant Tool nebo zkontrolovat stav tiskárny.



Údržba a předvolby (Maintenance and Preferences)

Spustí se nástroj Canon IJ Printer Assistant Tool.

Podle potřeby můžete provádět údržbu tiskárny nebo u tiskárny měnit její nastavení.

Zobrazit stav tiskárny (View Printer Status)

Spustí aplikaci Monitor stavu Canon IJ.

Tuto funkci proveďte, pokud chcete zkontrolovat stav tiskárny a postup probíhající tiskové úlohy.

Etiketa (About)

Otevře [Dialogové okno Etiketa](#).

Zde můžete zkontrolovat verzi ovladače tiskárny a informace o ochraně autorských práv.

Je zde také možné změnit použitý jazyk.

Dialogové okno Etiketa (About)

Po klepnutí na položku **Etiketa (About)** se zobrazí dialogové okno **Etiketa (About)**.

V tomto dialogovém okně je zobrazena verze, informace o ochraně autorských práv a seznam modulů ovladače tiskárny. Můžete vybrat jazyk, který má být použit, a přepnout jazyk zobrazený v okně nastavení.

Moduly

Seznam modulů ovladače tiskárny.

Jazyk (Language)

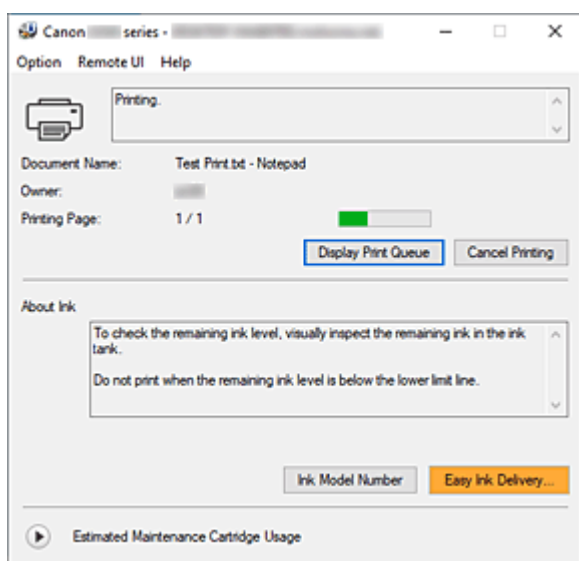
Slouží k nastavení jazyka, který chcete použít v [okno nastavení ovladače tiskárny](#).

»» Důležité

- Pokud není v systému nainstalováno písmo pro zobrazení vámi vybraného jazyka, znaky budou nečitelné.

Popis dialogového okna Monitor stavu Canon IJ

Otevře se monitor stavu Canon IJ, který popisuje stav tiskárny a průběh tisku. Stav tiskárny symbolizují ikony a zprávy v monitoru stavu.



Funkce monitoru stavu Canon IJ

Monitor stavu Canon IJ nabízí následující funkce:

Zobrazení stavu tiskárny na obrazovce

Monitor stavu popisuje stav tiskárny v reálném čase.

Můžete sledovat průběh tisku jednotlivých dokumentů (tiskových úloh).

Zobrazení popisu chyby a postupu opravy

Monitor stavu nabízí informace o případných chybách, ke kterým dojde ve vaší tiskárně.

Díky tomu můžete okamžitě zjistit, jak v dané situaci reagovat.

Přehled monitoru stavu Canon IJ

Monitor stavu Canon IJ za pomoci ikon a zpráv popisuje stav tiskárny a inkoustu.

Během tisku můžete sledovat informace o tištěném dokumentu a průběhu tisku.

Pokud dojde k chybě, monitor stavu zobrazí obsah chyby a postup, pomocí kterého můžete chybu odstranit. Postupujte podle pokynů ve zprávě.

Tiskárna

Pokud dojde k upozornění nebo chybě tiskárny, zobrazí monitor stavu Canon IJ ikonu.



: Zobrazilo se varování.



: Došlo k chybě obsluhy.



: Zobrazí se oznámení jiného jevu, než je upozornění nebo chyba.



: Došlo k chybě, která vyžaduje odbornou opravu.

Název dokum. (Document Name)

Název dokumentu, který bude vytištěn.

Vlastník (Owner)

Jméno vlastníka dokumentu, který bude vytištěn.

Tisk stránky (Printing Page)

Číslo aktuální stránky a celkový počet stránek.

Zobrazit tiskovou frontu (Display Print Queue)

Tisková fronta, která reguluje aktuální dokument a dokumenty čekající na vytištění.

Zrušit tisk (Cancel Printing)

Zruší tisk.

Etiketa inkoustu (About Ink)


Zobrazí zprávy o inkoustu.

Číslo modelu inkoustu (Ink Model Number)

Podle potřeby zde můžete vyhledat správné číslo modelu inkoustu pro vaši tiskárnu.

Odhadované využití údržbové kazety (Estimated Maintenance Cartridge Usage)

Zobrazuje ikony, které oznamují, že dochází volné místo v údržbové kazetě nebo že je kazeta plná.

Klepnutím na ikonu  (trojúhelník) zobrazíte obrazové znázornění odhadované kapacity v údržbové kazetě.

Nabídka Možnosti (Option)

Pokud se v tiskárně zobrazí chybová zpráva, výběrem možnosti **Povolit monitor stavu (Enable Status Monitor)** spusťte monitor stavu Canon IJ.

Po výběru možnosti **Povolit monitor stavu (Enable Status Monitor)** můžete používat následující příkazy:

Vždy zobrazit aktuální úlohu (Always Display Current Job)

Zobrazí monitor stavu Canon IJ při každém tisku dokumentu.

Vždy zobrazit navrchu (Always Display on Top)

Zobrazí monitor stavu Canon IJ před ostatními okny.

Zobrazit hlášení Rádce (Display Guide Message)

Zobrazí hlášení Rádce pro komplexní postupy při nastavení papíru.

Tisk obálek (Envelope Printing)

Zobrazí hlášení Rádce po zahájení tisku obálek.

Chcete-li toto hlášení Rádce skrýt, zaškrtněte políčko **Tuto zprávu příště nezobrazovat (Do not show this message again)**.

Chcete-li hlášení Rádce znovu zobrazit, otevřete nabídku **Možnosti (Option)**, vyberte možnost **Zobrazit hlášení Rádce (Display Guide Message)**, klepněte na tlačítko **Tisk obálek (Envelope Printing)** a aktivujte toto nastavení.

Zobrazit varování automaticky (Display Warning Automatically)**Zobrazení varování na údržbovou kazetu (When a Maintenance Cartridge Warning Occurs)**

Když se zobrazí upozornění na zbývající místo v údržbové kazetě, automaticky se spustí aplikace Canon IJ Status Monitor a zobrazí se před všemi ostatními okny.

Zobrazit oznámení o aktualizaci firmwaru (Display Firmware Update Notifications)

Zobrazí upozornění na aktualizace firmwaru.

Pokud je k dispozici aktualizace firmwaru, po zahájení tisku se otevře dialogové okno.

Pokud v tomto dialogovém okně označíte pole **Tuto zprávu příště nezobrazovat (Do not show this message again)**, můžete zabránit jejímu dalšímu zobrazení.

Spustit po startu Windows (Start when Windows is Started)

Automaticky spustí monitor stavu Canon IJ při startu systému Windows.

Nabídka Vzdálené uživatelské rozhraní (Remote UI)

Můžete otevřít vzdálené uživatelské rozhraní tiskárny.

Můžete zkontrolovat stav tiskárny a spustit funkce údržby tiskárny, pokud je připojena k síti a je používána prostřednictvím sítě.

»»» Poznámka

- Při použití tiskárny přes připojení USB se položka **Vzdálené uživatelské rozhraní (Remote UI)** nezobrazí.

Informace o tiskárně (Printer Information)

Umožňuje zkontrolovat podrobné informace, jako jsou stav tiskárny a průběh tisku.

Údržba (Maintenance)

Umožňuje spustit údržbu tiskárny a změnit její nastavení.

Stáhnout certifikát zabezpečení (Download Security Certificate)

Zobrazení okna **Pro zabezp. komunikaci (For secure communication)**.

V tomto okně můžete stáhnout certifikát směrování, registrovat jej v prohlížeči nebo zakázat zobrazení výstrah.

Nabídka Nápověda (Help)

Výběrem této nabídky můžete zobrazit nápovědné informace o monitoru stavu Canon IJ, včetně informací o verzi a ochraně autorských práv.

Příbuzné téma

➔ [Monitor stavu Canon IJ](#)

Instalace ovladače tiskárny

Prostřednictvím Internetu se můžete připojit na naše webové stránky a stáhnout nejnovější ovladač tiskárny pro používaný model.

1. Zapnutí tiskárny

2. Spusťte instalační program

Poklepejte na ikonu staženého souboru.

Spustí se instalační program.

»»» Důležité

- Při spuštění, instalování nebo odinstalování softwaru může zobrazit potvrzovací dialogové okno nebo okno s upozorněním. Toto dialogové okno se zobrazí, pokud jsou k provedení příslušného úkolu požadována oprávnění správce. Pokud jste přihlášení k účtu správce, pokračujte klepnutím na tlačítko **Ano (Yes)** (nebo **Pokračovat (Continue)** či **Povolit (Allow)**). Některé aplikace vyžadují pro pokračování oprávnění správce. V takových případech přepněte na účet správce a začněte od začátku.

3. Nainstalujte ovladač tiskárny

Provedte příslušnou akci podle postupu uvedeného na obrazovce.

4. Dokončete instalaci

Klepněte na tlačítko **Konec (Exit)**.

V závislosti na prostředí používaného systému se může zobrazit hlášení s výzvou k restartování počítače. K řádnému dokončení instalace je třeba restartovat počítač.

»»» Důležité

- Ovladač tiskárny si můžete stáhnout bezplatně, ale budete muset uhradit případné poplatky za internetové připojení.

Příbuzná témata

- ➔ Získání nejnovějšího ovladače tiskárny
- ➔ Odstranění nepotřebných ovladačů tiskárny
- ➔ Příprava před instalací ovladače tiskárny

Tisk z aplikace Canon

- ▶ Příručka pro Easy-PhotoPrint Editor

Tisk z chytrého telefonu nebo tabletu

- ▶ **Tisk ze zařízení iPhone/iPad/iPod touch (systém iOS)**

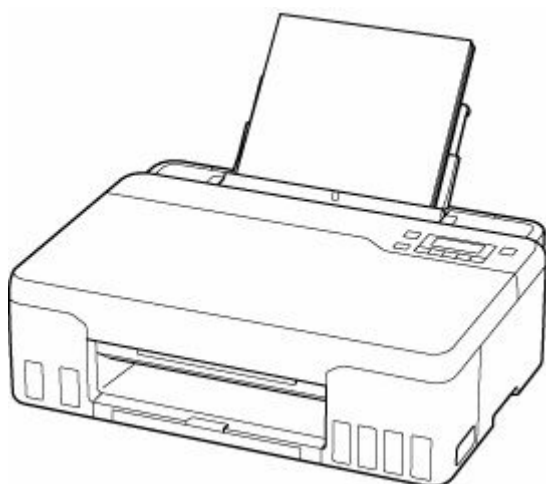
Nastavení papíru

Registrací velikosti papíru a typu média vloženého v zadní přihrádce můžete v situacích, kdy se velikost papíru nebo typ vloženého média liší od nastavení tisku, zobrazit před zahájením tisku zprávu a tiskárně tak zabránit v nevhodném tisku.

»»» Poznámka

- Výchozí vzhled se liší podle toho, zda tisknete z chytrého telefonu nebo tabletu, ze systému Windows nebo systému macOS.
 - ➔ [Výchozí nastavení zobrazení zprávy bránící nevhodnému tisku](#)

Po vložení papíru:



Zobrazí se obrazovka k registraci informací o papíru v zadní přihrádce.

Save the rear tray paper
[OK]Next

Size: *A4
Type: *Plain paper

Zaregistrujte informace o velikosti papíru a typu média v závislosti na vloženém papíru.

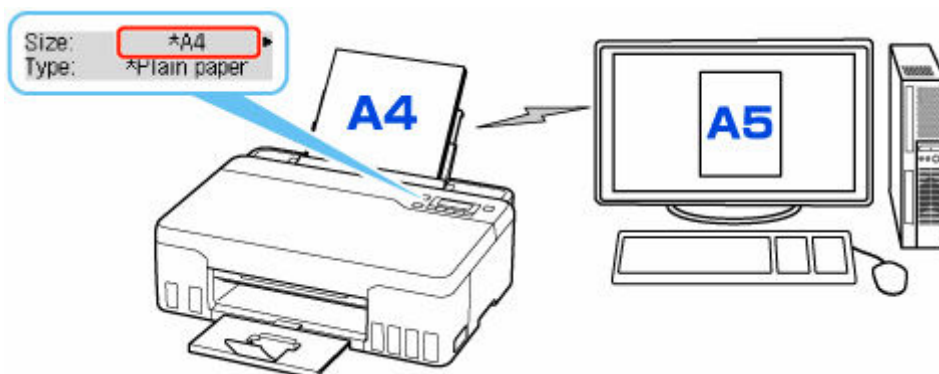
»»» Důležité

- Další informace o správné kombinaci nastavení papíru můžete určit pomocí ovladače tiskárny pro systém Windows nebo na displeji LCD:
 - ➔ [Nastavení papíru v ovladači tiskárny a tiskárně \(typ média\)](#)
 - ➔ [Nastavení papíru v ovladači tiskárny a tiskárně \(velikost papíru\)](#)

Když se nastavení papíru pro tisk liší od informací o papíru zaregistrovaných v tiskárně:

Příklad:

- Nastavení papíru pro tisk: A5
- Informace o papíru zaregistrované v tiskárně: A4



Při zahájení tisku se zobrazí zpráva.

Stisknutím tlačítka **OK** zobrazíte pod hlášením nastavení papíru zadaná pro tisk.

Zvolte jednu z následujících akcí.

»»» Poznámka

- V závislosti na nastavení se možnosti uvedené níže nemusí zobrazit.

Tisk na vložený pap. (Print on set paper)

Tuto možnost vyberte, pokud chcete tisknout na vložený papír beze změny nastavení papíru.

Pokud je například pro tisk zvoleno nastavení velikosti papíru A5 a v tiskárně je uložena velikost papíru A4, tiskárna začne tisknout na papír vložený v zadní přihrádce beze změny nastavení velikosti papíru pro tisk.

Vyměnit papír (Replace the paper)

Vyberte, zda chcete tisknout po výměně papíru v zadní přihrádce.

Pokud je například pro tisk zvoleno nastavení papíru A5 a v tiskárně je uložena velikost papíru A4, před tiskem vložte do zadní přihrádky papír velikosti A5.

Po výměně papíru se zobrazí obrazovka s registračními informacemi o papíru v kazetách.

Zaregistrujte informace o papíru podle vloženého papíru.

»»» Poznámka

- Další informace o správné kombinaci nastavení papíru můžete určit pomocí ovladače tiskárny pro systém Windows nebo na displeji LCD:
 - ➔ [Nastavení papíru v ovladači tiskárny a tiskárně \(typ média\)](#)
 - ➔ [Nastavení papíru v ovladači tiskárny a tiskárně \(velikost papíru\)](#)

Zrušit (Cancel)

Zruší tisk.

Vyberte, pokud chcete změnit nastavení papíru zadané pro tisk. Změňte nastavení papíru a pak pokus o tisk opakujte.

Výchozí nastavení zobrazení zprávy bránící nevhodnému tisku

- **Při tisku z chytrého telefonu nebo tabletu:**

Ve výchozím nastavení je zobrazení zprávy bránící nevhodnému tisku povoleno.

Změna nastavení:

➔ [Nastavení podavače](#)

- **Při tisku ze systému Windows:**

Ve výchozím nastavení je zobrazení zprávy bránící nevhodnému tisku zakázáno.

Změna nastavení:

➔ [Změna provozního režimu tiskárny](#)

- **Při tisku ze systému macOS:**

Ve výchozím nastavení je zobrazení zprávy bránící nevhodnému tisku povoleno.

Změna nastavení:

➔ Změna provozního režimu tiskárny

»»» Důležité

- Když je zobrazení zprávy bránící nevhodnému tisku zakázáno:

Tiskárna začne tisknout, i když se nastavení papíru pro tisk a informace o papíru zaregistrované v tiskárně liší.

Časté dotazy



Síť

- ➔ [Tiskárna nebyla v síti nalezena \(systém Windows/macOS\)](#)
- ➔ [Neznámý síťový klíč \(heslo\)](#)

Pokud máte další dotazy ohledně sítě, [klepněte zde](#).



Tisk

- ➔ [Tiskárna netiskne](#)
- ➔ [Výtisky jsou prázdné/rozmazané nebo neostré/nepřesné nebo mají rozteklé barvy/pruhy nebo čáry](#)
- ➔ [Výtisky \(kopie\) jsou neuspokojivé](#)
- ➔ [Postup při uvíznutí papíru](#)
- ➔ [Nelze vyhledat tiskárnu v síti](#)



Instalace

- ➔ [Instalace ovladače tiskárny MP Drivers se nezdařila \(systém Windows\)](#)



Chyba

- ➔ [Na LCD displeji se zobrazí čtyřciferné alfanumerických znaky](#)
- ➔ [Pokud dojde k chybě](#)
- ➔ [Zobrazí se zpráva \(kód podpory\)](#)
- ➔ [Oprava tiskárny](#)

Řešení potíží

Tiskárna nefunguje

- ➔ [Tiskárna se nezapne](#)
- ➔ [Tiskárna se neočekávaně nebo pravidelně vypíná](#)
- ➔ [Na displeji LCD se zobrazí špatný jazyk](#)
- ➔ [Displej LCD nesvítí](#)
- ➔ [Potíže s připojením USB](#)
- ➔ [Tiskárna netiskne](#)
- ➔ [Tisk \(kopírování\) se zastaví](#)
- ➔ [Nelze tisknout ve službě AirPrint](#)
- ➔ [Nevystřikuje se inkoust](#)
- ➔ [Postup při uvíznutí papíru](#)
- ➔ [Tiskárna nezvedá nebo nepodává papír / zobrazí se chyba „Není papír“](#)
- ➔ [Výtisky \(kopie\) jsou neuspokojivé](#)
- ➔ [Nelze tisknout \(skenovat\) z chytrého telefonu nebo tabletu](#)

Nelze určit správné nastavení (síť)

- ➔ [Nelze vyhledat tiskárnu v síti](#)

- ➔ [Ručně vyřešené potíže se sítí](#)
 - ➔ [Neznámý síťový klíč \(heslo\)](#)
 - ➔ Zapomenuté heslo správce tiskárny
 - ➔ [Po výměně bezdrátového směrovače nebo změně nastavení bezdrátového směrovače nelze tiskárnu používat](#)
-
- ➔ Během nastavení se v počítači zobrazí zpráva
 - ➔ [Kontrola informací o síti v tiskárně](#)
 - ➔ [Obnovení výchozího nastavení](#)

Nelze určit správné nastavení (instalace)

- ➔ [Instalace ovladače tiskárny MP Drivers se nezdařila \(systém Windows\)](#)
- ➔ [Aktualizace ovladače tiskárny MP Drivers v síti \(systém Windows\)](#)

Pokud se zobrazí chyba či zpráva

- ➔ [Na LCD displeji se zobrazí čtyřciferné alfanumerických znaky](#)
 - ➔ [Pokud dojde k chybě](#)
 - ➔ [Zobrazí se zpráva \(kód podpory\)](#)
-
- ➔ [Seznam kódů podpory pro případ chyby](#)
 - ➔ V zařízení kompatibilním se standardem PictBridge (Wi-Fi) se zobrazí chybová zpráva

Provozní problémy

- ➔ [Potíže se síťovou komunikací](#)
- ➔ [Potíže při tisku](#)
- ➔ [Potíže s tiskem \(skenováním\) z chytrého telefonu nebo tabletu](#)
- ➔ [Mechanické potíže](#)
- ➔ [Potíže s instalací nebo stahováním](#)
- ➔ [Chyby a zprávy](#)
- ➔ Pokud problém nelze vyřešit
- ➔ Oprava tiskárny
- ➔ Kontrola stavu tiskové hlavy

Časté dotazy k síti

V této části naleznete časté dotazy k síti. Vyberte způsob připojení, který používáte, nebo který chcete používat.



Bezdrátová síť LAN

Nelze vyhledat tiskárnu

- ➔ [Nelze vyhledat tiskárnu v síti](#)
- ➔ [Nelze pokračovat z obrazovky pro Připojení tiskárny \(nelze najít tiskárnu připojenou pomocí USB\)](#)
- ➔ Hledání tiskárny podle adresy IP nebo názvu hostitele při nastavení
- ➔ [Zjistit stejný název tiskárny](#)
- ➔ [Změna připojení tiskárny k síti nebo koncovým zařízením](#)

Nelze tisknout nebo se připojit

- ➔ [Ručně vyřešené potíže se sítí](#)
- ➔ [Po výměně bezdrátového směrovače nebo změně nastavení bezdrátového směrovače nelze tiskárnu používat](#)
- ➔ Připojení tiskárny a bezdrátového směrovače pomocí funkce Snadné bezdr. přip.
- ➔ Nelze připojit chytrý telefon nebo tablet k bezdrátovému směrovači
- ➔ [Nelze vyhledat tiskárnu v síti](#)

Rady pro nastavení sítě LAN/Změna nastavení sítě LAN

- ➔ [Neznámý síťový klíč \(heslo\)](#)
- ➔ Zapomenuté heslo správce tiskárny
- ➔ [Kontrola informací o síti v tiskárně](#)
- ➔ [Obnovení výchozího nastavení](#)
- ➔ Kontrola názvu SSID/klíče bezdrátového směrovače
- ➔ Kontrola názvu sítě (SSID) bezdrátového směrovače pro chytrý telefon/tablet
- ➔ Funkce Separátor soukromí/Separátor SSID/Separátor sítě
- ➔ [Výchozí nastavení sítě](#)
- ➔ [Tisk síťového nastavení](#)
- ➔ [Změna připojení tiskárny k síti nebo koncovým zařízením](#)
- ➔ Kontrola stavového kódu

Tisk/skenování z chytrého telefonu nebo tabletu

- ➔ Připojení tiskárny a bezdrátového směrovače pomocí funkce Snadné bezdr. přip.
- ➔ Nelze připojit chytrý telefon nebo tablet k bezdrátovému směrovači

- ➔ Kontrola názvu sítě (SSID) bezdrátového směrovače pro chytrý telefon/tablet
- ➔ Nastavení pomocí chytrého telefonu nebo tabletu
- ➔ [Nelze tisknout \(skenovat\) z chytrého telefonu nebo tabletu](#)
- ➔ Stahování aplikace Canon PRINT Inkjet/SELPHY

Problémy s používáním tiskárny

- ➔ Během nastavení se v počítači zobrazí zpráva
- ➔ [Nelze vyhledat tiskárnu v síti](#)

Přímé bezdrátové připojení (Wireless Direct)

Nelze tisknout nebo se připojit

- ➔ [Ručně vyřešené potíže se sítí](#)
- ➔ [Nelze vyhledat tiskárnu v síti](#)

Rady pro nastavení sítě LAN/Změna nastavení sítě LAN

- ➔ [Neznámý síťový klíč \(heslo\)](#)
- ➔ Zapomenuté heslo správce tiskárny
- ➔ [Kontrola informací o síti v tiskárně](#)
- ➔ [Obnovení výchozího nastavení](#)
- ➔ [Výchozí nastavení sítě](#)
- ➔ [Změna připojení tiskárny k síti nebo koncovým zařízením](#)
- ➔ [Tisk síťového nastavení](#)
- ➔ Kontrola stavového kódu

Tisk/skenování z chytrého telefonu nebo tabletu

- ➔ [Nelze tisknout \(skenovat\) z chytrého telefonu nebo tabletu](#)
- ➔ Stahování aplikace Canon PRINT Inkjet/SELPHY

Problémy s používáním tiskárny

- ➔ Během nastavení se v počítači zobrazí zpráva
- ➔ [Nelze vyhledat tiskárnu v síti](#)

Potíže se síťovou komunikací

- **Tiskárna nebyla v síti nalezena (systém Windows/macOS)**
- **Problémy s bezdrátovým směrovačem**
- **Nastavení tiskárny či potíže s chytrým telefonem / tabletem v síti**

Tiskárna nebyla v síti nalezena (systém Windows/macOS)

- ▶ Nelze vyhledat tiskárnu v síti

Nelze vyhledat tiskárnu v síti

V následujících případech tiskárnu znovu nastavte.

- Pokud jste koupili nový počítač nebo bezdrátový směrovač
- Pokud jste upravili nastavení bezdrátového směrovače
- Pokud jste změnili metodu připojení (Wi-Fi / USB) tiskárny
- Pokud jste zapomněli heslo správce pro tiskárnu

Na obrazovce **Nabídka nastavení (Setup menu)** výběrem možnosti **Nastavení zařízení (Device settings)** > **Obnovit vých. nast. (Reset setting)** > **Všechna data (All data)** obnovte výchozí nastavení hesla správce a znovu proveďte nastavení.

➔ [Obnovit výchozí nastavení](#)

Další informace o postupu nastavení získáte po klepnutí sem.

Jiné než výše uvedené případy:

Pokud tiskárna náhle přestane fungovat bez předchozí změny nastavení zařízení nebo sítě, ke které je připojena, nebo pokud během nastavení nemůžete tiskárnu vyhledat, zkontrolujte a vyřešte problém pomocí nástroje IJ Network Device Setup Utility. Po zlepšení stavu proveďte nastavení tiskárny znovu.

IJ Network Device Setup Utility představuje špičkový nástroj pro řešení problémů se sítí.

Krok 1 [Zkontrolujte prostředí a nastavení sítě a vyhledejte informace o nástroji pro řešení problémů.](#)

Krok 2 [Stáhněte a nainstalujte nástroj pro řešení problémů.](#)

Krok 3 [Pokud nástroj pro řešení problémů problém nevyřeší.](#)

Krok 1: Ověření základních bodů sítě

Kontrola 1 Zkontrolujte stav napájení.

Ujistěte se, že jsou vaše tiskárna i síťové zařízení (bezdrátový směrovač atd.) zapnuté.

Pokud momentálně provádíte nastavení, přerušte je a zkontrolujte, zda jsou bezdrátový směrovač (modem) i tiskárna zapnuté.

1. Zkontrolujte, zda je zapnuto síťové zařízení, jako je např. směrovač.

Jestliže síťová zařízení zapnutá nejsou, zapněte je. Jestliže jsou síťová zařízení zapnutá, vypněte je a znovu zapněte.

Po zapnutí síťového zařízení může chvíli trvat, než bude připraveno k použití.

Pokračujte, až bude síťové zařízení (jako například směrovač) připraveno k použití.

2. Zkontrolujte, zda je tiskárna zapnutá

Pokud tiskárna zapnutá není, zapněte ji. Jestliže je tiskárna zapnutá, vypněte ji a znovu zapněte.

Pokračujte po dokončení výše popsané kontroly zapnutého napájení.

Kontrola 2 Zkontrolujte připojení počítačové sítě.

Pokud jsou počítač i síťová zařízení (bezdrátový směrovač atd.) řádně nakonfigurovány a počítač je připraven připojit se k síti.

1. Zkontrolujte nastavení síťového zařízení (např. bezdrátového směrovače).

Připojte se k Internetu a zkontrolujte, zda můžete procházet náhodné webové stránky. Pokud z počítače nevidíte žádné webové stránky, zkontrolujte nastavení připojení k síti v rámci bezdrátového směrovače, jako např. filtrování adres IP, filtrování adres MAC nebo funkci DHCP.

Pokud budete chtít zkontrolovat název sítě (SSID) bezdrátového směrovače, ke kterému je připojena tiskárna, vytiskněte nastavení sítě.

➔ [Tisk síťového nastavení](#)

►► Poznámka

- Mějte na paměti, že v závislosti na bezdrátovém směrovači dojde k přidělení odlišného názvu sítě (SSID) k pásmu (2,4GHz nebo 5GHz) či jeho využití (počítač nebo herní zařízení). Odlišnosti se dosahuje použitím alfanumerických znaků na konci názvu sítě (SSID).
- Další informace o kontrole nastavení bezdrátového směrovače naleznete v příručce s pokyny dodané s bezdrátovým směrovačem, nebo se obraťte na jeho výrobce.

Pokud používáte šifrovací klíč, nezapomeňte jej zadat u používaného názvu sítě (SSID). Podrobné informace naleznete v tématu [Nastavení šifrovacího klíče](#).

2. Zkontrolujte připojení počítačové sítě.

Pokyny naleznete v příručce s pokyny dodané k počítači, nebo se obraťte na jeho výrobce.

Po dokončení nastavení bezdrátového směrovače a počítače upravte za použití informací o bezdrátovém směrovači nastavení v počítači tak, aby z něj bylo možné otevřít webové stránky.

Pokračujte po dokončení výše popsané kontroly připojení k síti.


Kontrola 3 Zkontrolujte nastavení Wi-Fi tiskárny.

Ujistěte se, že je na displeji LCD zobrazena ikona  nebo .

Není-li ikona zobrazena:

Tiskárna není nastavena na používání připojení Wi-Fi. Ve vaší tiskárně zapněte komunikaci v bezdrátové síti.

Pokud je zobrazena ikona :

Zobrazení ikony  značí, že tiskárna není připojena k bezdrátovému směrovači. Upravte polohu bezdrátového směrovače nebo tiskárny. Také znovu ověřte umístění bezdrátového směrovače a tiskárny při další kontrole.

»»» Poznámka

- Informace o ručním připojení naleznete v tématu Připojení WPS (kód PIN).
- V případě, že výše uvedené pokyny vám nepomohou s odstraněním potíží, ujistěte se, že je u bezdrátového směrovače povolen protokol DHCP. Podrobné informace naleznete v příručce s pokyny dodané k bezdrátovému směrovači nebo se obraťte na jeho výrobce.

Kontrola 4 Zkontrolujte umístění bezdrátového směrovače.

Zkontrolujte, zda není tiskárna příliš vzdálena od bezdrátového směrovače.

Tiskárna se může v interiéru nacházet v okruhu až 50 m (164 stop) od bezdrátového směrovače (pokud se mezi zařízeními nenachází žádná překážka). Ujistěte se, že je tiskárna umístěna dostatečně blízko používaného bezdrátového směrovače.

Umístěte tiskárnu a bezdrátový směrovač tak, aby mezi nimi nebyly překážky. Bezdrátová komunikace mezi různými místnostmi nebo podlažími má většinou špatnou kvalitu. Bezdrátová komunikace může být omezena z důvodu použitého stavebního materiálu obsahujícího kov či beton. Pokud tiskárna nedokáže komunikovat s počítačem prostřednictvím sítě Wi-Fi kvůli rozmístění zdí, umístěte tiskárnu a počítač do stejné místnosti.

Pokud je navíc v blízkosti zařízení (například mikrovlnná trouba) emitující rádiové vlny ve stejném frekvenčním pásmu jako bezdrátový směrovač, může docházet k rušení. Umístěte bezdrátový směrovač co nejdále od zdroje rušení.

Krok 2: vyřešení problému pomocí nástroje IJ Network Device Setup Utility

Diagnostika a oprava připojení k síti pomocí nástroje IJ Network Device Setup Utility.

Nástroj IJ Network Device Setup Utility si stáhněte z následující stránky a nainstalujte jej do počítače.

- ➔ Kontrola stavu připojení tiskárny pomocí nástroje IJ Network Device Setup Utility

Informace o spuštění nástroje IJ Network Device Setup Utility naleznete níže.

- **V systému Windows:**

- ➔ [Spuštění nástroje IJ Network Device Setup Utility](#)

- **V systému macOS:**

- ➔ Spuštění nástroje IJ Network Device Setup Utility

Krok 3: zkontrolujte ostatní síťové položky

Kontrola 1 Ověřte, že je v dialogovém okně **Vlastnosti tiskárny (Printer properties)** na kartě **Porty (Ports)** vybrána položka **Povolit obousměrnou komunikaci (Enable bidirectional support)**. (systém Windows)

Pokud ne, výběrem této možnosti povolte podporu obousměrné komunikace.

Kontrola 2 Zkontrolujte, zda je brána firewall bezpečnostního softwaru zakázána.

Je-li ve vašem bezpečnostním softwaru brána firewall zapnuta, může se zobrazit varování, že se software Canon pokouší získat přístup k síti. Pokud se dané varování zobrazí, nastavte bezpečnostní software tak, aby tomuto softwaru vždy povolil přístup.

Používáte-li programy, které přepínají síťová prostředí, zkontrolujte jejich nastavení. Některé programy mají ve výchozím nastavení bránu firewall povolenou.

Kontrola 3 Pokud je tiskárna připojena k základní stanici AirPort prostřednictvím sítě LAN, použijte pro název sítě (SSID) alfanumerické znaky. (macOS)

Kontrola 4 Potíže se sítí vyřešte ručně.

Viz níže.

➡ [Ručně vyřešené potíže se sítí](#)



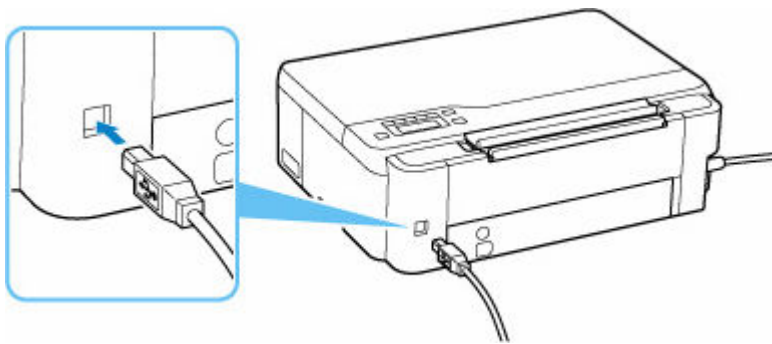
Nelze pokračovat z obrazovky pro Připojení tiskárny (nelze najít tiskárnu připojenou pomocí USB)



Pokud se nedá pokračovat za obrazovku **Připojení tiskárny (Printer Connection)**, zkuste následující postup.

Kontrola 1 Zkontrolujte, zda je kabel USB řádně připojen k tiskárně a počítači.

Propojte tiskárnu a počítač pomocí kabelu USB podle následující ilustrace. Port USB naleznete na zadní straně tiskárny.




»»» Důležité

- Zkontrolujte orientaci konektoru typu B a připojte se k tiskárně. Podrobné informace naleznete v uživatelské příručce dodané s kabelem USB.

Kontrola 2 Podle postupu níže znovu připojte tiskárnu a počítač.

»»» Důležité

- V systému macOS se ujistěte, že je v levé spodní části obrazovky **Tiskárny a skenery (Printers & Scanners)** uvedena ikona zámku.

Pokud se zobrazí ikona  (v uzamčené poloze), klepnutím na ni ji odemkněte. (K odemknutí je potřebné zadat jméno a heslo správce.)

1. Odpojte kabel USB od tiskárny a počítače a poté jej opět zapojte.
2. Ujistěte se, že se tiskárna nepoužívá, a vypněte ji.
3. Zapněte tiskárnu.

Kontrola 3 Následujícím postupem znovu nainstalujte ovladač tiskárny MP Drivers.

1. Stáhněte nejnovější ovladač tiskárny MP Drivers.

2. Vypněte tiskárnu.

3. Vypněte počítač.

Po vypnutí počítače jej znovu spusťte a nainstalujte nejnovější verzi ovladače tiskárny MP Drivers staženou v rámci kroku 1.

Problémy s bezdrátovým směrovačem

- **Neznámý síťový klíč (heslo)**
- **Po výměně bezdrátového směrovače nebo změně nastavení bezdrátového směrovače nelze tiskárnu používat**

Neznámý síťový klíč (heslo)

Pomocí nástroje IJ Network Device Setup Utility diagnostikujte a opravte stav sítě.

Ke stažení a instalaci nástroje IJ Network Device Setup Utility můžete použít následující odkazy.

- ➔ [Kontrola stavu připojení tiskárny pomocí nástroje IJ Network Device Setup Utility](#)

Postup spuštění nástroje IJ Network Device Setup Utility naleznete níže.

- **V systému Windows:**
 - ➔ [Spuštění nástroje IJ Network Device Setup Utility](#)
- **V systému macOS:**
 - ➔ Spuštění nástroje IJ Network Device Setup Utility

Pokud potíže přetrvávají i po provedení diagnostiky a opravy v nástroji IJ Network Device Setup Utility, zkontrolujte následující body.

- ➔ [Neznámý klíč WPA/WPA2 nebo WEP pro bezdrátový směrovač, nelze se připojit](#)
- ➔ [Nastavení šifrovacího klíče](#)

Neznámý klíč WPA/WPA2 nebo WEP pro bezdrátový směrovač, nelze se připojit

A

Další informace o nastavení bezdrátového směrovače naleznete v příručce s pokyny k bezdrátovému směrovači nebo se obraťte na jeho výrobce. Ujistěte se, že počítač může komunikovat s bezdrátovým směrovačem.

Nastavení šifrovacího klíče

A

Další informace o nastavení bezdrátového směrovače naleznete v příručce s pokyny k bezdrátovému směrovači nebo se obraťte na jeho výrobce. Ujistěte se, že počítač může komunikovat s bezdrátovým směrovačem.

Z bezpečnostních důvodů doporučujeme vybrat možnost WPA, WPA2 nebo WPA/WPA2. Pokud je váš bezdrátový směrovač kompatibilní s klíčem WPA/WPA2, můžete použít také režim WPA2 nebo WPA.

- **Použití klíče WPA/WPA2 (systém Windows)**

Metoda ověřování, heslo Wi-Fi a typ dynamického šifrování musí být stejné v bezdrátovém směrovači, tiskárně i počítači.

Zadejte heslo Wi-Fi nakonfigurované na bezdrátovém směrovači.

Automaticky se vybere způsob dynamického šifrování TKIP (základní šifrování) nebo AES (zabezpečené šifrování).

Podrobnosti naleznete v tématu Pokud se otevře obrazovka Podrobnosti WPA/WPA2.

»»» Poznámka

- Tato tiskárna podporuje standardy WPA/WPA2-PSK (WPA/WPA2-Personal) a WPA2-PSK (WPA2-Personal).

• Použití klíče WEP

Délka nebo formát hesla Wi-Fi a metoda ověřování musí být stejné v bezdrátovém směrovači, tiskárně i počítači.

K zajištění komunikace s bezdrátovým směrovačem, který generuje heslo automaticky, je třeba nastavit tiskárnu tak, aby používala heslo vytvořené bezdrátovým směrovačem.

◦ V systému Windows:

Když se po klepnutí na tlačítko **Hledat... (Search...)** na obrazovce **Nastavení sítě (Wi-Fi) (Network Settings (Wi-Fi))** v nástroji IJ Network Device Setup Utility otevře obrazovka **Podrobnosti WEP (WEP Details)**, postupujte podle pokynů na obrazovce a nastavte délku, formát a číslo hesla .

Podrobnosti naleznete v tématu Pokud se otevře obrazovka Podrobnosti WEP.

»»» Poznámka

- Pokud je tiskárna připojena k základní stanici AirPort prostřednictvím sítě LAN:

Po připojení tiskárny k základní stanici AirPort prostřednictvím sítě LAN zkontrolujte nastavení **Zabezpečení bezdrát. sítě (Wireless Security)** v nabídce **AirPort Utility**.

- Pokud je v nabídce délky hesla v nastavení základní stanice AirPort zvolena možnost **40bitové WEP (WEP 40 bit)**, vyberte možnost **64 bitů (64 bit)**.
- K použití hesla vyberte možnost **1**. V opačném případě nebude mít váš počítač možnost komunikovat s tiskárnou prostřednictvím bezdrátového směrovače.



Po výměně bezdrátového směrovače nebo změně nastavení bezdrátového směrovače nelze tiskárnu používat



Po výměně bezdrátového směrovače proveďte znovu nastavení sítě v tiskárně podle nového směrovače. Klepněte zde a proveďte nastavení.

»»» Poznámka

- Nástroj IJ Network Device Setup Utility umožňuje diagnostikovat a opravit stav sítě.
Ke stažení a instalaci nástroje IJ Network Device Setup Utility můžete použít následující odkazy.
 - ➔ Kontrola stavu připojení tiskárny pomocí nástroje IJ Network Device Setup UtilityPostup spuštění nástroje IJ Network Device Setup Utility naleznete níže.
 - **V systému Windows:**
 - ➔ [Spuštění nástroje IJ Network Device Setup Utility](#)
 - **V systému macOS:**
 - ➔ Spuštění nástroje IJ Network Device Setup Utility

Pokud problém přetrvává, vyzkoušejte následující.

- ➔ [Po použití filtrování adres MAC/IP nebo šifrovacího klíče v bezdrátovém směrovači nelze s tiskárnou komunikovat](#)
- ➔ [Poté, co došlo ke změně typu šifrování v bezdrátovém směrovači, nelze při povoleném šifrování s tiskárnou komunikovat](#)



Po použití filtrování adres MAC/IP nebo šifrovacího klíče v bezdrátovém směrovači nelze s tiskárnou komunikovat



Kontrola 1 Zkontrolujte nastavení bezdrátového směrovače.

Pokyny k nastavení bezdrátového směrovače naleznete v příručce s pokyny k bezdrátovému směrovači nebo se obraťte na jeho výrobce. Ujistěte se, že počítač a bezdrátový směrovač spolu při tomto nastavení komunikují.

Kontrola 2 Provádíte-li u bezdrátového směrovače filtrování adres MAC nebo IP,

zkontrolujte, zda jsou adresy MAC nebo IP počítače, síťového zařízení či tiskárny registrovány.

Kontrola 3 Používáte-li klíč WPA/WPA2 nebo heslo, zkontrolujte, zda je v počítači, síťovém zařízení a tiskárně nastaven stejný šifrovací klíč jako v bezdrátovém směrovači.

Délka nebo formát hesla Wi-Fi a metoda ověřování musí být stejné v bezdrátovém směrovači, tiskárně i počítači.

Podrobné informace naleznete v části [Nastavení šifrovacího klíče](#).

Q Poté, co došlo ke změně typu šifrování v bezdrátovém směrovači, nelze při povoleném šifrování s tiskárnou komunikovat

A

Jestliže u tiskárny změňte typ šifrování a toto zařízení následně nekomunikuje s počítačem, přesvědčte se, že typ šifrování v počítači a bezdrátovém směrovači odpovídá typu nastavenému v tiskárně.

➔ [Po použití filtrování adres MAC/IP nebo šifrovacího klíče v bezdrátovém směrovači nelze s tiskárnou komunikovat](#)

Nastavení tiskárny či potíže s chytrým telefonem / tabletem v síti

- **Ručně vyřešené potíže se sítí**
- **Kontrola informací o síti v tiskárně**
- **Tisk síťového nastavení**
- **Obnovení výchozího nastavení**
- **Výchozí nastavení sítě**
- **Použití přímého bezdrátového připojení**

Ručně vyřešené potíže se sítí

- ➔ [Nelze vyhledat tiskárnu v síti / nelze tisknout](#)
- ➔ [Nelze se připojit k tiskárně pomocí přímého bezdrátového připojení](#)



Nelze vyhledat tiskárnu v síti / nelze tisknout



Tisk informací o síťových nastaveních:

Následujícím postupem vytiskněte informace o nastavení sítě.

Krok 1 Zkontrolujte, zda jsou tiskárna a bezdrátový směrovač zapnuté.


Znovu zapněte bezdrátový směrovač.

Vyčkejte přibližně 5 minut a tiskárnu opět zapněte.

Krok 2 Zkontrolujte, zda jsou zařízení (např. počítač, chytrý telefon nebo tablet) připojena k Internetu.

Ujistěte se, že jsou zařízení a bezdrátový směrovač připojeny prostřednictvím Wi-Fi nebo kabelové sítě LAN a zda je možné bez problémů používat Internet.

Krok 3 Zkontrolujte, zda je povoleno nastavení Wi-Fi tiskárny.

Pokud je tiskárna vybavena displejem LCD, zkontrolujte, zda je zobrazena ikona  označující připojení Wi-Fi. Nastavení Wi-Fi je ve výchozím nastavení sítě aktivní.

Krok 4 Tiskárnu a další zařízení, jako je počítač, chytrý telefon nebo tablet, přesuňte blíže k bezdrátovému směrovači.

Pokud je vzdálenost mezi tiskárnou, zařízeními a bezdrátovým směrovačem příliš velká, kvalita připojení se zhorší. Umístěte tiskárnu a zařízení blíže k bezdrátovému směrovači.

Krok 5 Vytiskněte informace o síťovém nastavení.

Vytiskněte informace o síťovém nastavení tiskárny.

- ➔ [Tisk síťového nastavení](#)

Kontrola vytištěných informací o nastavení sítě:

Z informací o nastavení sítě vytištěných dle pokynů v tématu [Tisk síťového nastavení](#) ověřte body „2-1“ a „2-2“.

Pomocí následujícího seznamu vyberte kombinaci údajů „2-2 Result Codes“ a „2-1 Diagnostic Result“ a proveďte uvedenou akci.

C-0 : There is no problem

Pokud tiskárna nebyla nalezena v síti nebo pokud není možné tisknout i přes informaci „There is no problem“, zkontrolujte následující body.

»»» Poznámka

- Pokud jsou v bodu „2-2 Result Codes“ uvedeny zároveň i jiné kódy než „C-0“, přečtěte si informace také k těmto příslušným kódům.
- Pokud se zobrazí zpráva „Not connect to the network“, zkontrolujte bod „2-2 Result Codes“ a proveďte vhodnou akci v reakci na uvedený kód.

Kontrola 1 Zkontrolujte, zda je brána firewall bezpečnostního softwaru zakázána.

Může se zobrazit varování, že se software Canon pokouší získat přístup k síti. Pokud se dané varování zobrazí, nastavte bezpečnostní software tak, aby tomuto softwaru vždy povolil přístup.

Zastavte bezpečnostní software a ujistěte se, že tiskárna byla rozpoznána a je připravena k použití. V takovém případě je příčinou nastavení brány firewall. Změňte nastavení brány firewall tak, aby umožnila tiskárnu rozpoznat a mít ji připravenou k použití. Podrobnosti vám sdělí výrobce vašeho bezpečnostního softwaru.

Používáte-li programy, které přepínají síťová prostředí, zkontrolujte jejich nastavení. Některé programy mají ve výchozím nastavení bránu firewall povolenou.

Kontrola 2 Byl název sítě (SSID) tiskárny shodný s nastavením názvu sítě (SSID) v bezdrátovém směrovači, který používáte pro komunikaci?

Zkontrolujte bod „3-2-6 SSID“ ve vytištěných informacích o nastavení sítě a názvu sítě (SSID) bezdrátového směrovače, ke kterému se chcete připojit. Pokud se údaje neshodují, zkontrolujte identifikátor SSID a heslo bezdrátového směrovače, ke kterému se chcete připojit, a nastavení proveďte ručně.

Kontrola 3 Je tiskárna připojena pomocí SSID bezdrátového směrovače používaného pro herní systém (zabezpečení pouze s protokolem WEP)?

Nepřipojujte se pomocí identifikátoru SSID používaného pro herní systém.


Kontrola 4 Je v bezdrátovém směrovači povolena funkce Separátor soukromí, Separátor SSID nebo Separátor sítě?

Pokud ano, před zahájením nastavení tyto funkce zakažte. Postup ověření nastavení bezdrátového směrovače naleznete v dodané příručce s pokyny nebo se obraťte na jeho výrobce.

Kontrola 5 Jestliže není nainstalovaný ovladač tiskárny MP Drivers, nainstalujte jej. (systém Windows)

Klepněte sem a nainstalujte ovladač tiskárny MP Drivers.

C-1 : Not connected to the network

Nastavení Wi-Fi tiskárny je zakázáno. (Můžete také zkontrolovat, zda je na obrazovce tiskárny zobrazena ikona Wi-Fi  nebo zda je u bodu „3-2 Infrastructure“ z vytištěných informací o nastavení sítě uvedeno „Disable“.)

Povolte nastavení Wi-Fi na obrazovce s nastavením tiskárny.

C-3 : Not connected to the network

Není přidělena žádná adresa IP. (Můžete také zkontrolovat, zda u bodu „3-2-12 IP-Address“ z vytištěných informací o nastavení sítě nejsou uvedeny žádné hodnoty.)

Zkontrolujte následující položky:

Kontrola 1 Je tiskárna nastavena tak, aby adresu IP získávala automaticky nebo bezdrátový směrovač žádá o ruční určení adresy?

Informace o povolení nastavení DHCP (automatické přiřazení) v bezdrátovém směrovači a informace o nastavení platné adresy IP tiskárny naleznete v příručce k bezdrátovému směrovači.

Kontrola 2 Pokud nastavujete adresu IP tiskárny ručně, je možné, že není nastavena správná adresa IP.

Zkontrolujte název sítě (SSID) a heslo bezdrátového směrovače, ke kterému se chcete připojit a platný rozsah adres IP a na straně sítě s tiskárnou zadejte odpovídající adresu IP. Pokud si nejste jisti, nastavte automatické přiřazení adresy IP tiskárny (DHCP).

C-5 : Not connected to the network

K uvedenému síti se nelze připojit. Zkontrolujte následující položky:

Kontrola 1 Zkontrolujte stav tiskárny, zařízení v síti (např. bezdrátový směrovač) a počítač, chytrý telefon nebo tablet.

Ke komunikaci s touto tiskárnou a bezdrátovým směrovačem použijte 2,4GHz frekvenční pásmo. Typický bezdrátový směrovač může používat 2,4GHz a 5GHz frekvenční pásmo. Ve většině případů je každému frekvenčnímu pásmu přiřazen jiný název sítě (SSID). Ověřte název sítě (SSID) a heslo pro frekvenční pásmo, které chcete použít k připojení.

Použijte stejný název sítě (SSID) nastavený pro tiskárnu, jako pro 2,4GHz frekvenční pásmo bezdrátového směrovače.

Kontrola 2 Heslo k bezdrátovému směrovači se nemusí shodovat se zadaným heslem.

V heslech se rozlišují malá a velká písmena.

Zadejte správné heslo.

Kontrola 3 Ověřte stav signálu a v případě potřeby tiskárnu a bezdrátový směrovač přemístěte.

- Ověřte stav signálu a v případě potřeby tiskárnu a bezdrátový směrovač přemístěte.
- Umístěte tiskárnu a bezdrátový směrovač tak, aby mezi nimi nebyly překážky. Bezdrátová komunikace mezi různými místnostmi nebo podlažemi má většinou špatnou kvalitu.
- Bezdrátová komunikace může být omezena z důvodu použitého stavebního materiálu obsahujícího kov či beton. Pokud tiskárna nedokáže komunikovat s počítačem prostřednictvím sítě Wi-Fi kvůli zdi, umístěte tiskárnu a počítač do stejné místnosti.

- Po změně umístění znovu vytiskněte informace o nastavení sítě a zkontrolujte stav signálu. Porovnejte informace s hodnotou z bodu „3-2-1 Signal Strength“ u vytištěných informací o nastavení sítě a určete místo, kde budete zařízení používat.

Kontrola 4 Zkontrolujte číslo bezdrátového kanálu Wi-Fi, které používáte v počítači.

Ujistěte se, že je číslo kanálu v bezdrátovém směrovači součástí kontrolovaného čísla kanálu bezdrátového připojení. Pokud číslo kanálu bezdrátového připojení nastavené pro bezdrátový směrovač není součástí kontrolovaného čísla, upravte číslo kanálu bezdrátového směrovače.

Kontrola 5 V případě připojení Wi-Fi zkontrolujte, zda není omezen přístup k počítači, ke kterému lze přistupovat pomocí bezdrátového směrovače.

Nastavení bezdrátového směrovače může způsobit omezení počtu zařízení, která mohou být ve stejném okamžiku propojena. Omezení odstraňte nebo zvolněte.

Postup ověření nastavení bezdrátového směrovače naleznete v dodané příručce s pokyny nebo se obraťte na jeho výrobce.

»»» Poznámka

- Chcete-li zjistit adresu MAC nebo adresu IP počítače, přečtěte si téma [Kontrola adresy IP nebo adresy MAC počítače](#).

Kontrola 6 Pokud k potížím dochází pouze v případě, kdy se bezdrátový směrovač nachází v režimu úspory energie, vypněte režim úspory energie bezdrátového směrovače.

Mezi tyto nečekané problémy patří nutnost aktualizace firmwaru bezdrátového směrovače (interval aktualizace klíče, různé potíže s intervalem aktualizace DHCP). Podrobné informace naleznete v uživatelské příručce k bezdrátovému směrovači.

Kontrola 7 Pokud je tiskárna připojena k základní stanici AirPort prostřednictvím sítě LAN, použijte pro název sítě (SSID) alfanumerické znaky. (macOS)

»»» Důležité

- Pokud je uvedena informace, že „There is a problem in the settings/environment“, zkontrolujte bod „2-2 Result Codes“ a proveďte vhodnou akci dle uvedeného kódu.

C-4 : There is a problem in the settings/environment

Není nastavena žádná výchozí brána.

Po ručním nastavení adresy IP tiskárny zadejte platnou adresu IP výchozí brány. Pokud výchozí bránu neznáte, nastavte automatické zjišťování adresy IP.

C-7 : There is a problem in the settings/environment

Může být problém se signálem.

Zkontrolujte následující položky:

Kontrola Ověřte stav signálu a v případě potřeby tiskárnu a bezdrátový směrovač přemístěte.

- Ověřte stav signálu a v případě potřeby tiskárnu a bezdrátový směrovač přemístěte.
- Umístěte tiskárnu a bezdrátový směrovač tak, aby mezi nimi nebyly překážky. Bezdrátová komunikace mezi různými místnostmi nebo podlažími má většinou špatnou kvalitu.
- Bezdrátová komunikace může být omezena z důvodu použitého stavebního materiálu obsahujícího kov či beton. Pokud tiskárna nedokáže komunikovat s počítačem prostřednictvím sítě Wi-Fi kvůli zdi, umístěte tiskárnu a počítač do stejné místnosti.
- Po změně umístění znovu vytiskněte informace o nastavení sítě a zkontrolujte stav signálu. Porovnejte informace s hodnotou z bodu „3-2-1 Signal Strength“ u vytištěných informací o nastavení sítě a umístěte tiskárnu na místo, ze kterého dosahuje vyšších hodnot.

»»» Poznámka

- V některých případech se současně zobrazí informace „C-7“ a „C-9“. V takovém případě postupujte dle obou bodů.

C-8 : There is a problem in the settings/environment

Je připojeno příliš mnoho klientů.

K přímé bezdrátové síti tiskárny lze současně připojit až pět zařízení.

Pokud budete chtít k tiskárně připojit další zařízení, odpojte před jejich přidáním zařízení, která již nepoužíváte.

C-9 : There is a problem in the settings/environment

Kvůli různým zařízením mimo tiskárnu je míra rušení příliš vysoká a signál je nerozeznatelný.

- Pokud jsou v blízkosti zařízení (například mikrovlnná trouba, externí pevný disk nebo další zařízení USB 3.0) emitující rádiové vlny ve stejném frekvenčním pásmu jako bezdrátový směrovač, může docházet k rušení. Umístěte tiskárnu a bezdrátový směrovač co nejdále od zdroje rušení.
- Po změně umístění tiskárny zkontrolujte kvalitu signálu. Srovnajte hodnotu u bodu „3-2-2 Link Quality“ z informací o nastavení sítě a umístěte tiskárnu na místo, ze kterého dosahuje vyšších hodnot.

»»» Poznámka

- V některých případech se současně zobrazí informace „C-7“ a „C-9“. V takovém případě postupujte dle obou bodů.

C-10 : There is a problem in the settings/environment

Bezdrátový směrovač nepřidal žádnou adresu IP.

Zkontrolujte následující položky:

Kontrola 1 Heslo k bezdrátovému směrovači se nemusí shodovat se zadaným heslem.

V heslech se rozlišují malá a velká písmena.

Zadejte správné heslo.

Kontrola 2 Znovu nastavte tiskárnu a znovu se připojte k síti Wi-Fi.

Kontrola 3 Zkontrolujte protokol DHCP bezdrátového směrovače. Pokud je služba DHCP vypnutá, znovu ji zapněte.

Postup ověření nastavení bezdrátového směrovače naleznete v dodané příručce s pokyny nebo se obraťte na jeho výrobce.

C-11 : There is a problem in the settings/environment

- Název sítě (SSID) zůstává výchozí hodnotou.
- Název sítě (SSID) nebyl nastaven.

Ověřte název sítě (SSID) a heslo bezdrátového směrovače, ke kterému se chcete připojit, a nastavení proveďte ručně.

»»» Poznámka

- Nástroj IJ Network Device Setup Utility umožňuje diagnostikovat a opravit stav sítě.

Ke stažení a instalaci nástroje IJ Network Device Setup Utility můžete použít následující odkazy.

- ➔ [Kontrola stavu připojení tiskárny pomocí nástroje IJ Network Device Setup Utility](#)

Postup spuštění nástroje IJ Network Device Setup Utility naleznete níže.

– **V systému Windows:**

- ➔ [Spuštění nástroje IJ Network Device Setup Utility](#)

– **V systému macOS:**

- ➔ Spuštění nástroje IJ Network Device Setup Utility



Nelze se připojit k tiskárně pomocí přímého bezdrátového připojení



Kontrola 1 Zkontrolujte stav napájení tiskárny a ostatních zařízení (např. počítač, chytrý telefon nebo tablet).

Zapněte tiskárnu nebo zařízení.

Pokud je napájení již zapnuto, zapněte hlavní vypínač.

Kontrola 2 Ověřte nastavení vašeho zařízení (např. počítač, chytrý telefon nebo tablet).

Ujistěte se, že je v zařízení povoleno použití Wi-Fi.

Podrobné informace naleznete v uživatelské příručce k zařízení.

Kontrola 3 Vytiskněte informace o síťovém nastavení.

Viz „Krok 1“ až „Krok 5“ v tématu [Nelze vyhledat tiskárnu v síti / nelze tisknout](#).

Z vytištěných informací o nastavení sítě ověřte, zda u bodu „2-1 Diagnostic Result“ a „2-2 Result Codes“ není uvedeno „There is a problem in the settings/environment“ a „C-8“. Pokud ano, počet připojených tiskáren je příliš velký.

Režim přímého bezdrátového připojení neumožňuje připojit více než 5 zařízení.

Pokud budete chtít připojit další zařízení, odpojte před jejich přidáním zařízení, která již nepoužíváte.

Kontrola 4 Ujistěte se, že je u připojení k zařízení (například počítač, chytrý telefon nebo tablet) uvedena vaše tiskárna.

Jako cíl připojení k zařízení vyberte název sítě (SSID) přímého bezdrátového připojení zadaný pro tiskárnu.

Ověřte cíl zařízení.

Podrobné informace naleznete v příručce s pokyny k zařízení nebo na webových stránkách výrobce.

Chcete-li zkontrolovat název sítě (SSID) pro režim Přímé bezdrátové připojení tiskárny, můžete jej zobrazit na ovládacím panelu tiskárny nebo jej vytisknout spolu s informacemi o nastavení sítě v tiskárně.

- Otevřete na displeji LCD.
 - ➔ [Nastavení sítě LAN](#)
- Vytiskněte síťové nastavení.
 - ➔ [Tisk síťového nastavení](#)

Kontrola 5 Zkontrolujte, zda jste pro tiskárnu správně zadali heslo pro přímé bezdrátové připojení.

Chcete-li zkontrolovat heslo pro tiskárnu, můžete je zobrazit na ovládacím panelu tiskárny nebo je vytisknout spolu s informacemi o nastavení sítě v tiskárně.

- Otevřete na displeji LCD.
 - ➔ [Nastavení sítě LAN](#)
- Vytiskněte síťové nastavení.
 - ➔ [Tisk síťového nastavení](#)

Kontrola 6 Zkontrolujte, zda není tiskárna příliš vzdálena od zařízení.

Pokud je vzdálenost mezi tiskárnou a zařízením příliš velká, kvalita bezdrátového připojení se zhorší. Umístěte tiskárnu a zařízení blíže k sobě.

Kontrola informací o síti v tiskárně

- ➔ [Kontrola adresy IP nebo adresy MAC tiskárny](#)
- ➔ [Kontrola adresy IP nebo adresy MAC počítače](#)
- ➔ [Ověření komunikace mezi počítačem, tiskárnou a bezdrátovým směrovačem](#)
- ➔ [Kontrola informací o síťovém nastavení](#)

Kontrola adresy IP nebo adresy MAC tiskárny

Chcete-li zkontrolovat adresu IP nebo adresu MAC tiskárny, vytiskněte informace o nastavení sítě.

- ➔ [Tisk síťového nastavení](#)

V systému Windows můžete informace o nastavení sítě zkontrolovat také na obrazovce počítače.

- ➔ [Obrazovka nástroje Canon IJ Network Device Setup Utility](#)

Kontrola adresy IP nebo adresy MAC počítače

Chcete-li zkontrolovat adresu IP nebo adresu MAC počítače, pokračujte podle níže uvedených pokynů.

- **V systému Windows:**

1. Z nabídky **Start** vyberte možnost **Příkazový řádek (Command Prompt)**.
2. Zadejte příkaz „ipconfig/all“ a stiskněte klávesu **Enter**.

Zobrazí se adresa IP a adresa MAC vašeho počítače. Pokud počítač není připojený k síti, adresa IP se nezobrazí.

- **V systému macOS:**

1. V nabídce Apple klepněte na položku **Předvolby systému (System Preferences)** a poté na položku **Síť (Network)**.
2. Ujistěte se, že jste zvolili síťové rozhraní používané v počítači a klepněte na možnost **Pokročilé (Advanced)**.
Ujistěte se, že je jako typ síťového rozhraní vybrána možnost **Wi-Fi**.
3. Klepnutím na tlačítko **TCP/IP** zkontrolujte adresu IP nebo klepnutím na možnost **Hardware** zkontrolujte adresu MAC.

Ověření komunikace mezi počítačem, tiskárnou a bezdrátovým směrovačem

Pomocí příkazu Ping ověřte, zda probíhá komunikace.

- **V systému Windows:**

1. Z nabídky **Start** vyberte možnost **Příkazový řádek (Command Prompt)**.

2. Zadejte případ Ping a stiskněte klávesu **Enter**.

Příkaz Ping vyvoláte následovně: ping XXX.XXX.XXX.XXX

„XXX.XXX.XXX.XXX“ je adresa IP cílového zařízení.

Pokud komunikace probíhá, zobrazí se zpráva následujícího typu.

Odpověď od XXX.XXX.XXX.XXX: bajty=32 čas=10ms TTL=255

Zobrazí-li se text **Požadavek vypršel (Request timed out)**, komunikace neprobíhá.

- **V systému macOS:**

1. Podle následujícího postupu spusťte nástroj **Network Utility**.

Vyberte v nabídce **Spustit (Go)** nástroje Finder možnost **Počítač (Computer)** a poklepejte na možnosti **Macintosh HD > Systém (System) > Knihovna (Library) > CoreServices > Aplikace (Applications) > Síťová utilita (Network Utility)**.

2. Klepněte na možnost **Ping**.

3. Nezapomeňte označit možnost **Poslat pouze XX dotazů ping (Send only XX pings)** (kde XX představuje číslo).

4. V nabídce **Zadejte síťovou adresu, na kterou chcete odeslat pakety ping (Enter the network address to ping)** zadejte adresu IP cílové tiskárny nebo cílového bezdrátového směrovače.

5. Klepněte na možnost **Ping**.

„XXX.XXX.XXX.XXX“ je adresa IP cílového zařízení.

Otevře se následující typ zprávy.

64 bytes from XXX.XXX.XXX.XXX: icmp_seq=0 ttl=64 time=3.394 ms

64 bytes from XXX.XXX.XXX.XXX: icmp_seq=1 ttl=64 time=1.786 ms

64 bytes from XXX.XXX.XXX.XXX: icmp_seq=2 ttl=64 time=1.739 ms

--- XXX.XXX.XXX.XXX ping statistics ---

3 packets transmitted, 3 packets received, 0% packet loss

Pokud se zobrazí správa „ztráta paketů 100%“, komunikace neprobíhá. V opačném případě může počítač s cílovým zařízením komunikovat.

Kontrola informací o síťovém nastavení

A

Chcete-li zkontrolovat informace o nastavení sítě tiskárny, vytiskněte informace o nastavení sítě.

➔ [Tisk síťového nastavení](#)



Obnovení výchozího nastavení



»»» Důležité

- Při inicializaci dojde k vymazání všech síťových nastavení tiskárny a tisk z počítače prostřednictvím sítě již nebude možný. Chcete-li po obnovení výchozího nastavení tiskárnu znovu používat v síti, klepněte zde a proveďte znovu nastavení.

Pomocí ovládacího panelu tiskárny inicializujte síťové nastavení.

➔ [Obnovit výchozí nastavení](#)

Potíže s tiskem (skenováním) z chytrého telefonu nebo tabletu

- **Nelze tisknout (skenovat) z chytrého telefonu nebo tabletu**

Nelze tisknout (skenovat) z chytrého telefonu nebo tabletu

Při pokusu o tisk (skenování) z chytrého telefonu nebo tabletu může dojít k potížím s komunikací vašeho chytrého telefonu nebo tabletu s tiskárnou.

Zjistěte příčinu potíží s ohledem na způsob připojení.

- ➔ [S tiskárnou nelze komunikovat prostřednictvím připojení Wi-Fi](#)
- ➔ [Nelze komunikovat s tiskárnou v režimu přímého bezdrátového připojení](#)

»»» Poznámka

- Podrobnosti v případě potíží s tiskem kvůli problémům s připojením a další informace o úpravě nastavení podle příslušného způsobu připojení:
 - ➔ Použití služby PIXMA/MAXIFY Cloud Link
 - ➔ Tisk ze zařízení se systémem iOS (AirPrint)



S tiskárnou nelze komunikovat prostřednictvím připojení Wi-Fi



Pokud váš chytrý telefon nebo tablet nemůže s tiskárnou komunikovat, ověřte následující.

Kontrola 1 Zkontrolujte stav napájení tiskárny, zařízení v síti (např. bezdrátový směrovač) a chytrý telefon nebo tablet.

- Zapněte tiskárnu nebo zařízení.
- Pokud je napájení již zapnuto, zapněte hlavní vypínač.
- Podle okolností může být nezbytné vyřešit potíže s bezdrátovým směrovačem (např. aktualizace intervalu klíče, vyřešení potíží s intervalem aktualizací DHCP, režim úspory energie...) nebo aktualizovat firmware bezdrátového směrovače.


Podrobnosti vám sdělí výrobce vašeho bezdrátového směrovače.

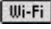
Kontrola 2 Ověřte nastavení chytrého telefonu nebo tabletu.

Ujistěte se, že je v zařízení povoleno použití Wi-Fi.

Podrobné informace naleznete v uživatelské příručce k zařízení.

Kontrola 3 Je tiskárna připojena k bezdrátovému směrovači?

- Stav připojení navázaného mezi tiskárnou a bezdrátovým směrovačem můžete zkontrolovat pomocí ikony  na displeji LCD.

Pokud se ikona  nezobrazí, síť Wi-Fi je neaktivní. Ve vaší tiskárně zapněte komunikaci v bezdrátové síti.

- Zkontrolujte, zda je nastavení sítě v tiskárně (například název sítě (SSID) nebo síťový klíč (heslo) atd.) shodné s nastavením bezdrátového směrovače.

Postup ověření nastavení bezdrátového směrovače naleznete v dodané příručce s pokyny nebo se obraťte na jeho výrobce.

Chcete-li zkontrolovat nastavení sítě v tiskárně, vytiskněte informace o nastavení sítě v tiskárně.

➔ [Tisk síťového nastavení](#)

►► Poznámka

- Pokud používáte počítač, nástroj IJ Network Device Setup Utility umožňuje diagnostikovat a opravit stav sítě.

Ke stažení a instalaci nástroje IJ Network Device Setup Utility můžete použít následující odkazy.

➔ Kontrola stavu připojení tiskárny pomocí nástroje IJ Network Device Setup Utility

Postup spuštění nástroje IJ Network Device Setup Utility naleznete níže.

– **V systému Windows:**

➔ [Spuštění nástroje IJ Network Device Setup Utility](#)

– **V systému macOS:**

➔ Spuštění nástroje IJ Network Device Setup Utility

Kontrola 4 Shoduje se nastavení sítě ve vašem chytrém telefonu nebo tabletu s nastavením bezdrátového směrovače?

Zkontrolujte, zda jsou nastavení sítě v tiskárně (například název sítě (SSID) nebo síťový klíč (heslo)) shodné s nastavením bezdrátového směrovače.

Pokyny pro kontrolu nastavení chytrého telefonu nebo tabletu naleznete v příručce s pokyny dodané k zařízení.

Jestliže se nastavení sítě ve vašem chytrém telefonu nebo tabletu neshoduje s nastavením bezdrátového směrovače, upravte je tak, aby bylo totožné s nastavením v bezdrátovém směrovači.

Kontrola 5 Zkontrolujte, zda není tiskárna příliš vzdálena od bezdrátového směrovače.

Pokud je vzdálenost mezi tiskárnou a bezdrátovým směrovačem příliš velká, kvalita bezdrátového připojení se zhorší. Umístěte tiskárnu a bezdrátový směrovač blíže k sobě.

Kontrola 6 Ujistěte se, že signál bezdrátové sítě je dostatečně silný. Ověřte stav signálu a v případě potřeby tiskárnu a bezdrátový směrovač přemístěte.

Umístěte tiskárnu a bezdrátový směrovač tak, aby mezi nimi nebyly překážky. Bezdrátová komunikace mezi různými místnostmi nebo podlažimi má většinou špatnou kvalitu. Bezdrátová komunikace může být omezena z důvodu použitého stavebního materiálu obsahujícího kov či beton. Pokud tiskárna nedokáže komunikovat s počítačem prostřednictvím sítě Wi-Fi kvůli zdi, umístěte tiskárnu a počítač do stejné místnosti.

Pokud je navíc v blízkosti zařízení (například mikrovlnná trouba) emitující rádiové vlny ve stejném frekvenčním pásmu jako bezdrátový směrovač, může docházet k rušení. Umístěte bezdrátový směrovač co nejdále od zdroje rušení.

Na displeji LCD zkontrolujte sílu signálu.

➔ [LCD a ovládací panel](#)

Nelze komunikovat s tiskárnou v režimu přímého bezdrátového připojení

Pokud váš chytrý telefon nebo tablet nemůže komunikovat s tiskárnou v režimu přímého bezdrátového připojení, ověřte následující.

Kontrola 1 Zkontrolujte stav napájení tiskárny a zařízení (např. chytrý telefon nebo tablet).

Zapněte tiskárnu nebo zařízení.

Pokud je napájení již zapnuto, zapněte hlavní vypínač.

Kontrola 2 Je přímé bezdrátové připojení povoleno?

Na obrazovce **Nabídka nastavení (Setup menu)** vyberte postupně položky **Nastavení zařízení (Device settings)** > **Nastavení sítě LAN (LAN settings)** > **Přímé připojení (Wireless Direct)** > **Přepn. přímé bezd.př. (Switch WL Direct)** a nakonec možnost **Ano (Yes)**.

Kontrola 3 Ověřte nastavení zařízení (např. chytrého telefonu nebo tabletu).

Ujistěte se, že je v zařízení povoleno použití Wi-Fi.

Podrobné informace naleznete v uživatelské příručce k zařízení.

Kontrola 4 Ujistěte se, že je u připojení k zařízení (například chytrý telefon nebo tablet) uvedena vaše tiskárna.

Jako cíl připojení k zařízení vyberte název sítě (SSID) přímého bezdrátového připojení zadaný pro tiskárnu.

Ověřte cíl zařízení.

Podrobné informace naleznete v příručce s pokyny k zařízení nebo na webových stránkách výrobce.

Chcete-li zkontrolovat název sítě (SSID) pro režim Přímé bezdrátové připojení tiskárny, můžete jej zobrazit na ovládacím panelu tiskárny nebo jej vytisknout spolu s informacemi o nastavení sítě v tiskárně.

- Otevřete na displeji LCD.
 - ➔ [Nastavení sítě LAN](#)
- Vytiskněte síťové nastavení.
 - ➔ [Tisk síťového nastavení](#)

Kontrola 5 Zkontrolujte, zda jste pro tiskárnu správně zadali heslo pro přímé bezdrátové připojení.

Chcete-li zkontrolovat heslo pro tiskárnu, můžete je zobrazit na ovládacím panelu tiskárny nebo je vytisknout spolu s informacemi o nastavení sítě v tiskárně.

- Otevřete na displeji LCD.
 - ➔ [Nastavení sítě LAN](#)

- Vytiskněte síťové nastavení.

➔ [Tisk síťového nastavení](#)

Kontrola 6 Zkontrolujte, zda není tiskárna příliš vzdálena od zařízení.

Pokud je vzdálenost mezi tiskárnou a zařízeními příliš velká, kvalita bezdrátového připojení se zhorší. Umístěte tiskárnu a zařízení blíže k sobě.

Kontrola 7 Ověřte, zda je již připojeno 5 zařízení.

Režim přímého bezdrátového připojení neumožňuje připojit více než 5 zařízení.

»»» **Poznámka**

- Tato webová stránka je společná pro všechny modely. V závislosti na technických parametrech používané tiskárny nemusí být možné některé z popsaných funkcí používat (skenování/kopírování atd.).

Podrobné informace o funkcích vaší tiskárny najdete v tématu [Technické údaje](#).

Potíže při tisku

- **Tiskárna netiskne**
- **Nevystřikuje se inkoust**
- **Tiskárna nezvedá nebo nepodává papír / zobrazí se chyba „Není papír“**
- **Výtisky (kopie) jsou neuspokojivé**



Tiskárna netiskne



Kontrola 1 Ujistěte se, že tiskárna je zapnutá.

V opačném případě ověřte, zda je tiskárna pevně připojena k napájení a stisknutím tlačítka **ZAPNOUT (ON)** ji zapněte.

Kontrolka **ZAPNOUT (ON)** bliká v průběhu inicializace tiskárny. Počkejte, než kontrolka **ZAPNOUT (ON)** přestane blikat a zůstane rozsvícená.

»»» Poznámka

- Při tisku velkého objemu dat, například fotografií nebo jiné grafiky, může zahájení tisku trvat déle. Kontrolka **ZAPNOUT (ON)** bliká v době, kdy počítač zpracovává data a odesílá je do tiskárny. Počkejte, až se spustí tisk.

Kontrola 2 Ujistěte se, že je tiskárna správně připojena k počítači.

Pokud využíváte kabel USB, ověřte, zda je řádně připojen k tiskárně i k počítači. Po řádném připojení kabelu USB ověřte následující:

- Pokud používáte převáděcí zařízení, např. rozbočovač USB, rozpojte jej, připojte tiskárnu přímo k počítači a tisk opakujte. Pokud se tisk spustí normálně, spočívá problém v převáděcím zařízení. Obráťte se na prodejce převáděcího zařízení.
- Mohlo také dojít k potížím s kabelem USB. Vyměňte kabel USB a tisk zopakujte.

Používáte-li tiskárnu připojenou k síti, zkontrolujte, zda je tiskárna správně nastavena k použití v síti.

➔ [Nelze vyhledat tiskárnu v síti](#)

»»» Poznámka

- Nástroj IJ Network Device Setup Utility umožňuje diagnostikovat a opravit stav sítě. Ke stažení a instalaci nástroje IJ Network Device Setup Utility můžete použít následující odkazy.

➔ Kontrola stavu připojení tiskárny pomocí nástroje IJ Network Device Setup Utility

Postup spuštění nástroje IJ Network Device Setup Utility naleznete níže.

– V systému Windows:

➔ [Spuštění nástroje IJ Network Device Setup Utility](#)

– V systému macOS:

➔ Spuštění nástroje IJ Network Device Setup Utility

Kontrola 3 Zkontrolujte, zda nastavení papíru odpovídají informacím nastaveným pro zadní přihrádku.

Jestliže nastavení papíru neodpovídají informacím nastaveným pro zadní přihrádku, zobrazí se na displeji LCD chybová zpráva. Potíže odstraňte podle pokynů na displeji LCD.

»»» Poznámka

- Podle potřeby můžete určit, kdy se zobrazí zpráva bránící nevhodnému tisku.
 - Postup změny nastavení zobrazování zprávy při tisku pomocí ovládacího panelu tiskárny:
 - ➔ [Nastavení podavače](#)
 - Postup změny nastavení zobrazování zprávy při tisku pomocí ovladače tiskárny:
 - ➔ [Změna provozního režimu tiskárny](#) (systém Windows)
 - ➔ Změna provozního režimu tiskárny (macOS)

Kontrola 4 Při tisku z počítače odstraňte nepotřebné tiskové úlohy.

- **V systému Windows:**
 - ➔ Odstranění nepotřebné tiskové úlohy
- **V systému macOS:**
 - ➔ Odstranění nepotřebné tiskové úlohy

Kontrola 5 Je při tisku zvolen ovladač tiskárny pro danou tiskárnu?

Tiskárna nebude pracovat správně, používáte-li ovladač tiskárny pro jinou tiskárnu.

- **V systému Windows:**

Zkontrolujte, zda je v dialogovém okně Tisk vybrán název „Canon XXX series“ (kde „XXX“ je název tiskárny).

»»» Poznámka

- Je-li ve vašem počítači zaregistrováno více tiskáren, vyberte tiskárnu, kterou chcete nastavit jako výchozí, jako svou výchozí tiskárnu.

- **V systému macOS:**

Zkontrolujte, zda je v nabídce **Tiskárna (Printer)** dialogového okna Tisk vybrán název tiskárny.

»»» Poznámka

- Je-li ve vašem počítači zaregistrováno více tiskáren, vyberte z možností **Předvolby systému (System Preferences) > Tiskárny a skenery (Printers & Scanners)** možnost **Nastavit jako výchozí tiskárnu (Set as Default Printer)** pro tiskárnu, kterou chcete nastavit jako výchozí.
 - ➔ Výchozí tiskárna se neustále mění (systém Windows)

Kontrola 6 Chystáte se tisknout velký soubor dat? (Windows)

Pokud se chystáte tisknout soubor s velkým objemem dat, zahájení tisku může trvat delší dobu.

Pokud tiskárna nezahájí tisk po určité době, v dialogovém okně **Možnosti tisku (Print Options)** vyberte **Zapnuto (On)** kvůli **Prevence ztráty tiskových dat (Prevention of Print Data Loss)**.

Podrobnosti naleznete v tématu [Popis karty Vzhled stránky](#).

»»» Důležité

- Výběrem možnosti **Zapnuto (On)** v nastavení **Prevence ztráty tiskových dat (Prevention of Print Data Loss)** může dojít ke zhoršení kvality tisku.
- Po dokončení tisku vyberte v nastavení **Prevence ztráty tiskových dat (Prevention of Print Data Loss)** možnost **Vypnuto (Off)**.

Kontrola 7 Pokud tisknete z počítače, restartujte počítač.

Restartujte počítač a pokus o tisk opakujte.

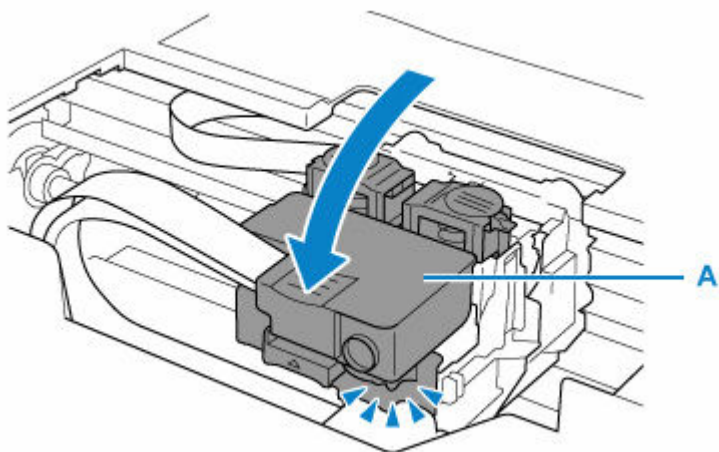


Nevystříkujte se inkoust

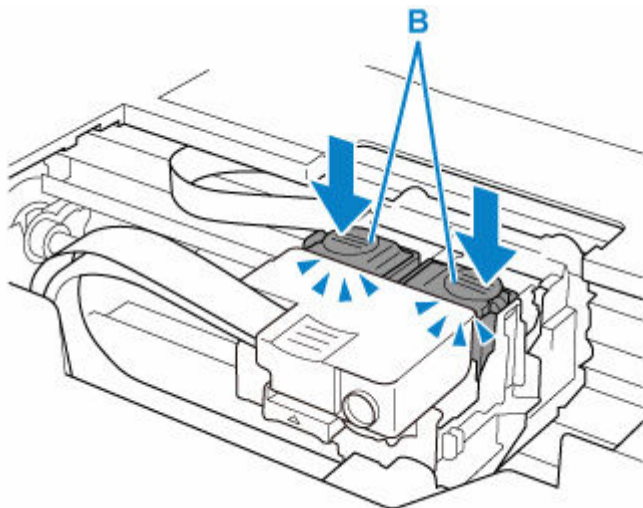


Kontrola 1 Ujistěte se, že spojené tlačítko není zvednuté.

Zatlačením na zajišťovací kryt tiskové hlavy (A) zajistíte, že jsou tiskové hlavy nainstalovány správně.



Potom zatlačte tlačítko pro spojení (B) pevně nadoraz.



»»» Důležité

- Před instalací tiskové hlavy z ní nezapomeňte odstranit oranžový štítek a ochrannou pásku.
- Dejte pozor, abyste zajišťovací kryt tiskové hlavy (A) omylem neotevřeli. Inkoust mohl by vytéct.

➔ Ověřit instalaci tiskové hlavy

Kontrola 2 Kontrola hladiny zbývajcího inkoustu.

➔ [Kontrola hladiny inkoustu](#)

Kontrola 3 Nejsou trysky tiskové hlavy zanesené?

Vytiskněte testovací vzorek trysek a ujistěte se, že inkoust vytéká normálně.

- Pomocí tiskárny
 - ➔ [Tisk testovacího vzorku trysek](#)
- Pomocí počítače
 - **V systému Windows:**
 - ➔ Tisk testovacího vzorku trysek
 - **V systému macOS:**
 - ➔ Tisk testovacího vzorku trysek

Podrobnosti o tisku testovacího vzorku trysek, čištění tiskové hlavy a hloubkovém čištění tiskové hlavy naleznete v tématu [Pokud je tisk nejasný nebo nerovnoměrný](#).

Po vytisknutí testovacího vzorku trysek si přečtěte téma [Výtisky jsou prázdné/rozmazané nebo neostré/nepřesné nebo mají rozteklé barvy/pruhy nebo čáry](#).



Tiskárna nezvedá nebo nepodává papír / zobrazí se chyba „Není papír“



Kontrola 1 Zkontrolujte, zda je papír vložen.

➔ [Vkládání papíru](#)

Kontrola 2 Při vkládání papíru dodržujte následující.

- Před vložením dvou nebo více listů papíru vyrovnejte jejich hrany.
- Při vkládání dvou nebo více listů papíru se ujistěte, že stoh papíru nepřekračuje omezení pro vkládání papíru.

Při maximální kapacitě však někdy správné podávání papíru není možné – může ho znemožnit určitý typ papíru a provozních podmínek (velmi vysoká nebo nízká teplota a vlhkost). V takových případech snižte počet listů papíru na méně než polovinu limitu pro vkládání papíru.

- Papír vkládejte vždy orientovaný na výšku, bez ohledu na orientaci tisku.
- Při vkládání papíru do zadní přihrádky jej vložte tiskovou stranou NAHORU a zarovnejte pravé a levé vodítko papíru tak, aby se dotýkala stohu papíru.

➔ [Vkládání papíru](#)

Kontrola 3 Je papír příliš silný nebo zkroucený?

➔ [Nepodporované typy médií](#)

Kontrola 4 Při vkládání obálek dodržujte následující pokyny.

Při tisku na obálky si přečtěte část [Vkládání obálek](#) a obálky si připravte před tiskem.

Jakmile máte obálky připravené, vložte je orientované na výšku. Obálky vložené na šířku se nezavedou správně.

Kontrola 5 Ujistěte se, že nastavení typu média a velikosti papíru odpovídá velikosti a typu vkládaného papíru.

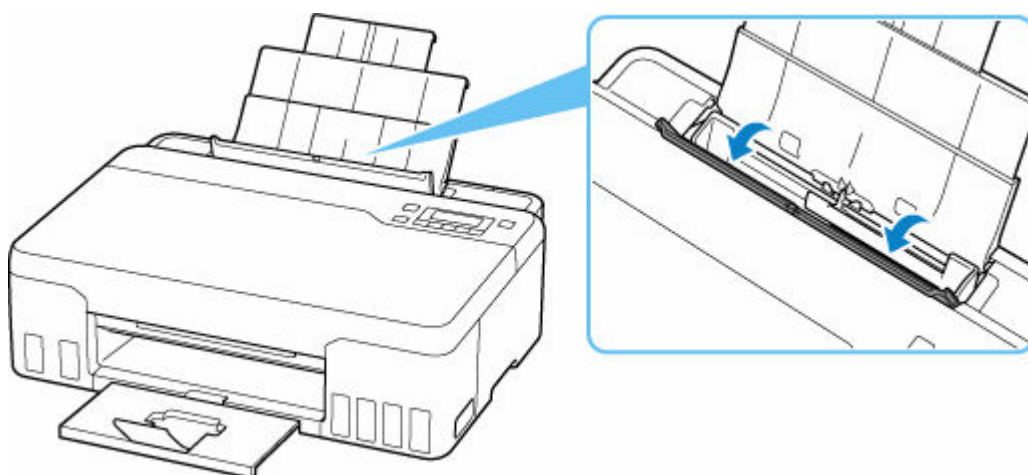
Kontrola 6 Zkontrolujte, zda v zadní přihrádce nejsou žádné cizí předměty.

Pokud se v zadní přihrádce roztrhne papír, vyjměte jej podle pokynů v části [Postup při uvíznutí papíru](#).

Ze zadní přihrádky vyjměte veškeré cizí předměty.

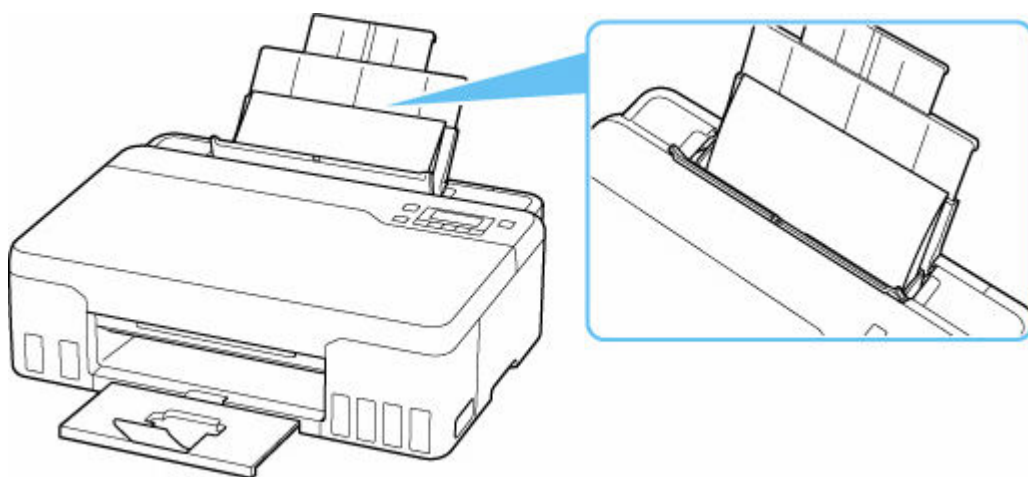
Pokud se v zadní přihrádce nachází cizí objekt, odstraňte jej podle následujícího postupu.

1. Vypněte tiskárnu a odpojte napájecí kabel vedoucí k elektrické síti.
2. Otevřete kryt otvoru podavače.



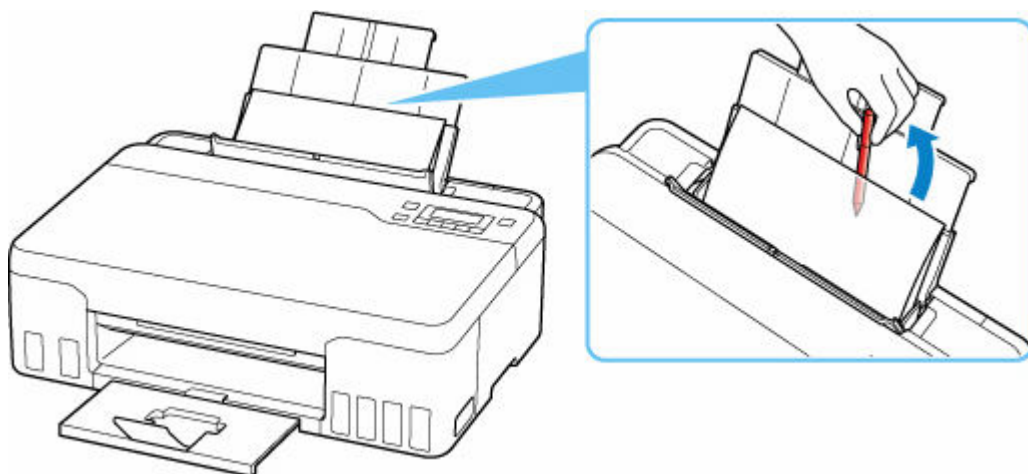
3. Přeložte jeden list papíru formátu A4 na polovinu a vložte jej vodorovně do zadní přihrádky.

Papír vložte tak, abyste se při odstraňování cizího objektu přímo nedotkli dílu uprostřed zadní přihrádky.



4. S pomocí vloženého papíru vyjměte rukou cizí předmět.

Cizí předmět vyjměte tak, že vložíte ruku mezi vložený papír a zadní přihrádku.



5. Vyjměte přeložený papír vložený v rámci kroku 3.

6. Pomalu zavřete kryt otvoru podavače.

»»» Důležité

- Tiskárnu nenaklánějte ani nepokládejte hlavou dolů. Mohli byste způsobit únik inkoustu.

Kontrola 7 Vyčistěte váleček podavače papíru.

➔ [Čištění válečků podavače papíru](#)

Pokud výše uvedený postup problém nevyřeší, obraťte se na nejbližší servisní středisko Canon s žádostí o opravu.

»»» Důležité

- Během přepravy tiskárnu nenaklánějte, aby nedošlo k úniku inkoustu.
- Při přepravě tiskárny k opravě si přečtěte část Oprava tiskárny.



Výtisky (kopie) jsou neuspokojivé



Pokud jsou výsledky tisku neuspokojivé kvůli bílým pruhům, nezarovnaným/deformovaným řádkům nebo nerovnoměrným barvám, ověřte si nejprve nastavení papíru a kvality tisku.

Kontrola 1 Odpovídá nastavení velikosti stránky a typu média velikosti a typu vkládaného papíru?

Pokud tato nastavení nesouhlasí, nebude možné získat správné výsledky.

Pokud tisknete fotografie nebo ilustrace, může nesprávné nastavení typu papíru snížit kvalitu vytištěných barev.

Pokud také tisknete s nesprávným nastavením typu papíru, může se tištěný povrch poškrábat.

Při tisku bez okrajů se mohou objevit nejednotné barvy v závislosti na kombinaci nastavení typu papíru a vkládaného papíru.

Metody ověření papíru a nastavení kvality tisku jsou různé v závislosti na používání tiskárny.

• **Tisk z počítače**

Ověřte nastavení v ovladači tiskárny.

➔ [Základní nastavení tisku](#)

• **Tisk ze zařízení kompatibilního se standardem PictBridge (Wi-Fi)**

Zkontrolujte nastavení na vašem zařízení kompatibilním se standardem PictBridge (Wi-Fi) nebo pomocí ovládacího panelu.

➔ Nastavení tisku PictBridge (Wi-Fi)

➔ Nastav. PictBridge

• **Tisk z chytrého telefonu nebo tabletu pomocí aplikace Canon PRINT Inkjet/SELPHY**

Zkontrolujte nastavení aplikace Canon PRINT Inkjet/SELPHY.

➔ Tisk fotografií z chytrého telefonu

Kontrola 2 Zkontrolujte, že je vybrána odpovídající kvalita tisku (viz předcházející seznam).

Vyberte kvalitu tisku vhodnou pro daný papír a tištěný obsah. Pokud si všimnete rozmazaných nebo nerovnoměrných barev, zvýšte v nastaveních kvalitu tisku a tisk opakujte.

»»» Poznámka

- Při tisku ze zařízení kompatibilního se standardem PictBridge (Wi-Fi) nastavte kvalitu tisku na ovládacím panelu.

Toto nastavení nelze používat u zařízení kompatibilních se standardem PictBridge (Wi-Fi).

Kontrola 3 Pokud se problém nevyřeší, klepněte na ilustraci představující daný problém.



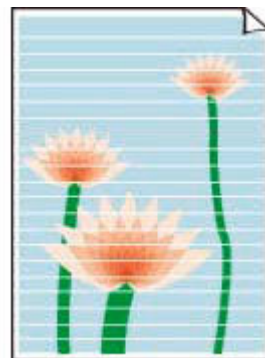
Výtisky jsou prázdné



Rozmazané nebo neostré



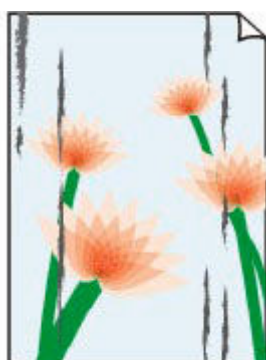
Nepřesné nebo mají rozteklé barvy



Pruhy nebo čáry



Čáry nejsou vyrovnané / jsou deformované



Papír je špinavý / potištěný povrch je poškrábaný



Inkoustové skvrny / zkroucený papír



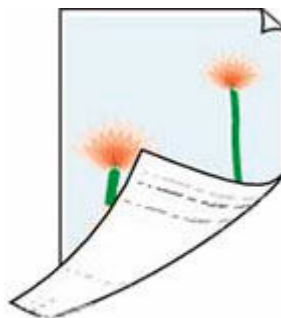
Svislé čáry vedle obrázku



Obrázky jsou neúplné / tisk nelze dokončit

	Tokyo	London
Jan.	12,000	10,500
Feb.	11,500	10,800
Mar.	13,800	12,800
Apr.	12,000	10,500
May.	11,500	10,800
June	13,800	12,800

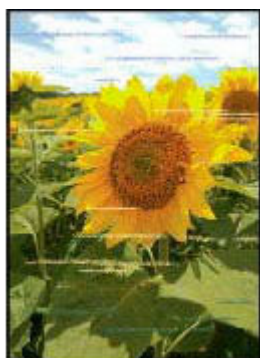
Čáry jsou neúplné nebo chybí (systém Windows)



Zadní strana papíru je zašpiněná



Barvy jsou nerovnoměrné



Barvy obsahují pruhy

►►► Poznámka

- Tato webová stránka je společná pro všechny modely. V závislosti na technických parametrech používané tiskárny nemusí být možné některé z popsaných funkcí používat (skenování/kopírování atd.).

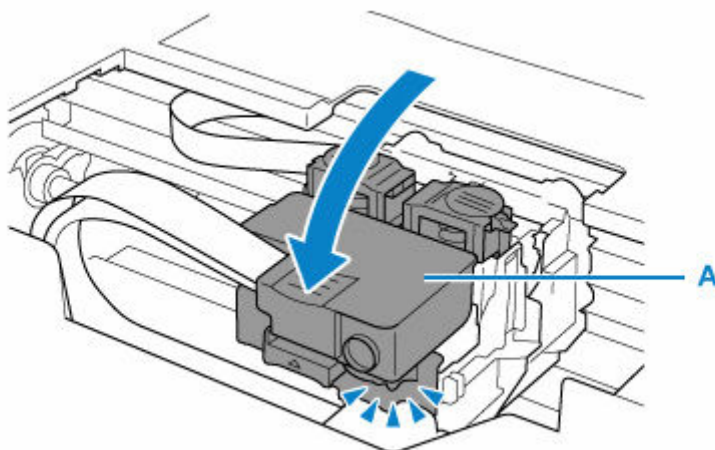
Podrobné informace o funkcích vaší tiskárny najdete v tématu [Technické údaje](#).

Výtisky jsou prázdné/rozmazané nebo neostré/nepřesné nebo mají rozteklé barvy/pruhy nebo čáry

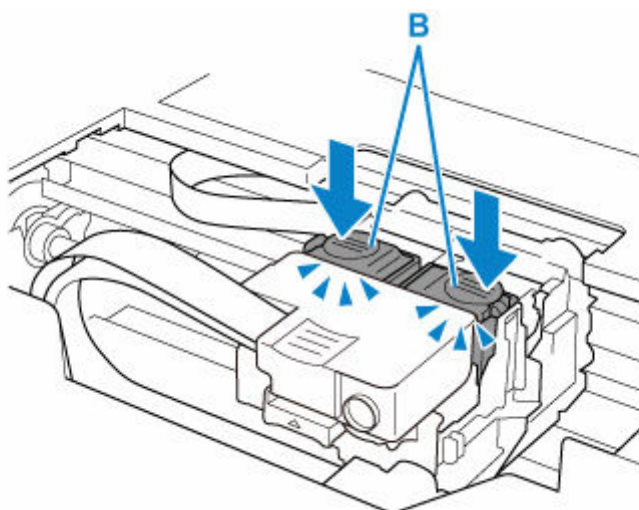


Kontrola 1 Ujistěte se, že spojené tlačítko není zvednuté.

Zatlačením na zajišťovací kryt tiskové hlavy (A) zajistíte, že jsou tiskové hlavy nainstalovány správně.



Potom zatlačte tlačítko pro spojení (B) pevně nadoraz.



»»» Důležité

- Před instalací tiskové hlavy z ní nezapomeňte odstranit oranžový štítek a ochrannou pásku.
- Dejte pozor, abyste zajišťovací kryt tiskové hlavy (A) omylem neotevřeli. Inkoust mohl by vytéct.

➡ Ověřit instalaci tiskové hlavy

Kontrola 2 Zkontrolujte nastavení papíru a kvality tisku.

➡ [Výtisky \(kopie\) jsou neuspokojivé](#)

Kontrola 3 Nejsou trysky tiskové hlavy zanesené?

Vytiskněte testovací vzorek trysek a ujistěte se, že inkoust vytéká normálně.

Podrobnosti o tisku testovacího vzorku trysek, čištění tiskové hlavy a hloubkovém čištění tiskové hlavy naleznete v tématu [Pokud je tisk nejasný nebo nerovnoměrný](#).

Krok 1 Vytiskněte testovací vzorek trysek.

Po vytisknutí testovacího vzorku trysek jej zkontrolujte.

Pokud se vzorek nevytiskl správně, přejděte k dalšímu kroku.

- Pomocí tiskárny
 - ➡ [Tisk testovacího vzorku trysek](#)
- Pomocí počítače
 - **V systému Windows:**
 - ➡ Tisk testovacího vzorku trysek
 - **V systému macOS:**
 - ➡ Tisk testovacího vzorku trysek

Krok 2 Vyčistěte tiskovou hlavu.

Po vyčištění tiskové hlavy vytiskněte a prohlédněte testovací vzorek trysek.

- Pomocí tiskárny
 - ➡ [Čištění tiskové hlavy](#)
- Pomocí počítače
 - **V systému Windows:**
 - ➡ Čištění tiskové hlavy
 - **V systému macOS:**
 - ➡ Čištění tiskové hlavy

Pokud se stále nezlepší, přejděte k následujícímu kroku.

Krok 3 Tiskovou hlavu vyčistěte znovu.

Po opětovném čištění tiskové hlavy vytiskněte a prohlédněte testovací vzorek trysek.

Pokud se stále nezlepší, přejděte k následujícímu kroku.

Krok 4 Hloubkově vyčistěte tiskovou hlavu.

Po hloubkovém čištění tiskové hlavy vytiskněte a prohlédněte testovací vzorek trysek.

- Pomocí tiskárny
 - ➡ [Hloubkové čištění tiskové hlavy](#)
- Pomocí počítače

- **V systému Windows:**
 - ➔ Hlubkově čištění tiskové hlavy
- **V systému macOS:**
 - ➔ Hlubkově čištění tiskové hlavy

Pokud se situace dále nezlepší, vypněte tiskárnu, počkejte více než 24 hodin a přejděte k dalšímu kroku.

Krok 5 Opět hlubkově vyčistěte tiskovou hlavu.

Po opětovném hlubkovém čištění tiskové hlavy vytiskněte a prohlédněte testovací vzorek trysek.

Pokud se stále nezlepší, přejděte k následujícímu kroku.

Krok 6 Proveďte propláchnutí inkoustu.

Po vypláchnutí inkoustem vytiskněte a prohlédněte testovací vzorek trysek.

Při propláchnutí inkoustu se spotřebovává velké množství inkoustu. Při častém provádění propláchnutí inkoustu se rychle spotřebovává inkoust, proto ho provádějte pouze v případě potřeby.

- ➔ Postup vypláchnutí inkoustem

Důležité

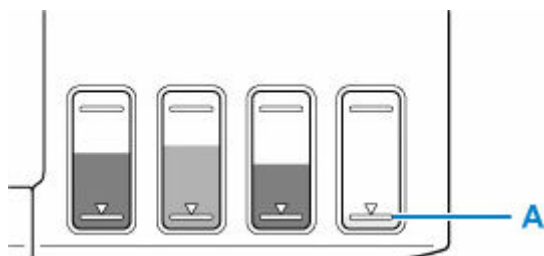
- Při provádění vypláchnutí inkoustem v případě, kdy je hladina zbývajcího inkoustu nízká, hrozí poškození tiskárny. Před spuštěním vyplachování inkoustem ověřte hladinu zbývajcího inkoustu u všech barev.
 - ➔ Postup vypláchnutí inkoustem

Pokud se testovací vzorek trysek nevytiskne správně ani po vyčištění inkoustem, zkontrolujte správnou instalaci tiskové hlavy.

- ➔ Ověřit instalaci tiskové hlavy

Kontrola 4 Pokud v nádržce s inkoustem dojde inkoust, nádržku s inkoustem doplňte.

Jestliže se zbývajcí hladina inkoustu nachází pod linkou spodního množství (A), doplňte nádržku s inkoustem náhradním inkoustem odpovídající barvy.



Pokud použijete tiskárnu až do vyprázdnění nádržky s inkoustem, spusťte po doplnění nádržky s inkoustem funkci vypláchnutí inkoustem.

- ➔ [Doplnění nádržek s inkoustem](#)
- ➔ Postup vypláchnutí inkoustem

Poznámka

- Barva vytištěného snímku se může lišit od barvy na obrazovce kvůli odlišným metodám reprodukce barev displeje a tiskárny. Barvy se také mohou lišit v závislosti na nastavení barev a na prostředí, ve kterém se díváte na displej. Z těchto důvodů nemusí mít výtisk stejnou barvu.

Kontrola 5 Proveďte nastavení tiskové hlavy.

Pokud jsou vytisknuté rovné čáry nevyrovnané/deformované nebo je výsledek tisku jinak neuspokojivý, upravte polohu tiskové hlavy.

➔ [Nastavení tiskové hlavy](#)

➤➤ Poznámka

- Pokud po nastavení tiskové hlavy problém přetrvává, proveďte ruční nastavení tiskové hlavy ze svého počítače.

- **V systému Windows:**

- ➔ Ruční nastavení polohy tiskové hlavy

Kontrola 6 Pokud používáte papír s jedním potisknutelným povrchem, ověřte, zda používáte správnou stranu papíru pro tisk.

Tisk na nesprávnou stranu takového papíru může být nejasný nebo může mít sníženou kvalitu.

Do zadní přihrádky vkládejte papír tiskovou stranou nahoru.

Podrobné informace o straně, na kterou lze tisknout, získáte v příručce k používání papíru.

Čáry nejsou vyrovnané / jsou deformované



Kontrola 1 Zkontrolujte nastavení papíru a kvality tisku.

➔ [Výtisky \(kopie\) jsou neuspokojivé](#)

Kontrola 2 Provedte nastavení tiskové hlavy.

Pokud jsou vytisknuté rovné čáry nevyrovnané/deformované nebo je výsledek tisku jinak neuspokojivý, upravte polohu tiskové hlavy.

➔ [Nastavení tiskové hlavy](#)

➤➤➤ Poznámka

- Pokud po nastavení tiskové hlavy problém přetrvává, proveďte ruční nastavení tiskové hlavy ze svého počítače.

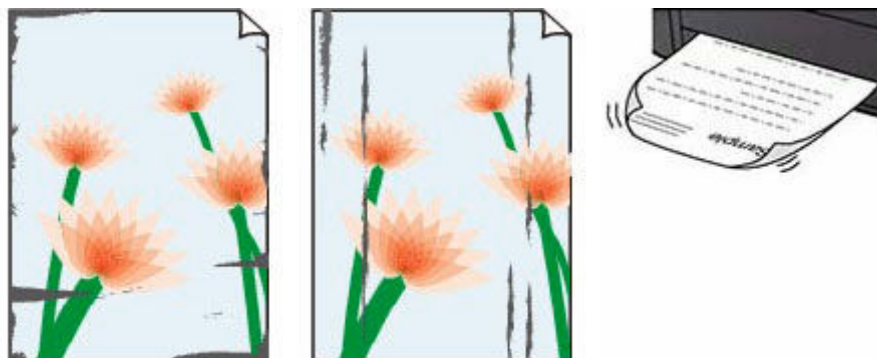
– **V systému Windows:**

➔ Ruční nastavení polohy tiskové hlavy

Kontrola 3 Zvyšte kvalitu tisku a zkuste tisknout znovu.

Výsledek tiskové úlohy se může zlepšit, pokud na ovládacím panelu nebo v ovladači tiskárny zvýšíte nastavení kvality tisku.

Papír je špinavý / potištěný povrch je poškrábaný / inkoustové skvrny / zkroucený papír



Kontrola 1 Zkontrolujte nastavení papíru a kvality tisku.

➔ [Výtisky \(kopie\) jsou neuspokojivé](#)

Kontrola 2 Ověřte typ papíru.

Ujistěte se, že používáte papír vhodný pro tištěný obsah. Při tisku dat s vysokou sytostí barev, například fotografií nebo obrazů s tmavými barvami, doporučujeme použít Lesklý fotografický papír Photo Paper Plus Glossy II nebo jiný speciální papír značky Canon.

➔ [Podporované typy médií](#)

Kontrola 3 Před vložením papíru vyrovnejte zkroucený papír.

Pokud používáte Pololesklý fotografický papír Photo Paper Plus Semi-gloss, vkládejte listy po jednom tak jak jsou, i pokud jsou zkroucené. Pokud papír stočíte opačným směrem, abyste jej narovnali, mohou se na jeho povrchu vytvořit praskliny a dojde ke snížení kvality tisku.

Doporučujeme dát nepoužitý papír zpět do balíku a uložit jej na rovném povrchu.

• Běžný papír

Otočte papír a znovu ho vložte pro tisk na druhou stranu.

• Jiný papír (jako například obálka)

Pokud je zkroucení rohů papíru vyšší než 3 mm / 0,1 palce (A), na papíru mohou být šmouhy nebo se papír nemusí podat správně. Při rovnání zkrouceného papíru postupujte podle následujících pokynů.



1. Stočte papír proti směru zkroucení, jak je uvedeno níže.

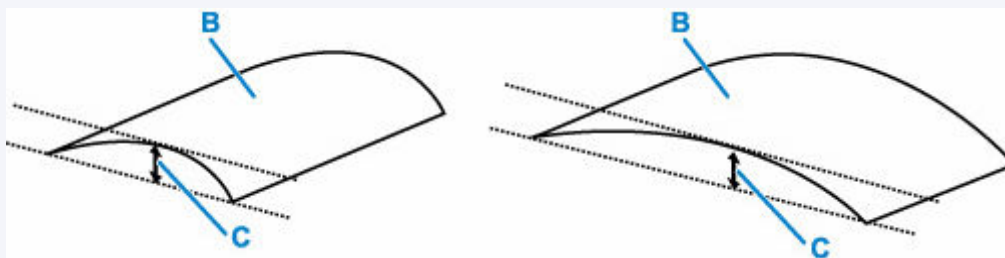


2. Zkontrolujte, zda je již papír rovný.

Papír, u kterého jste odstranili zkroucení, doporučujeme vkládat do tiskárny po jednotlivých listech.

»»» Poznámka

- V závislosti na typu papíru může být papír ušpiněný nebo nemusí být podán správně, i když není zkroucený směrem dovnitř. Postupujte podle níže uvedených pokynů a papír před tiskem ohněte o 3 mm / 0,1 palce (C) směrem ven. Tím se mohou zlepšit výsledky tisku.



(B) Tisková strana

Papír pro tisk, který byl zkroucen směrem ven, doporučujeme podávat po jednotlivých listech.

Kontrola 4 Tiskárnu nastavte tak, aby zamezila ořezu papíru.

Úpravou nastavení za účelem zamezení ořezu papíru dojde ke zvětšení vzdálenosti mezi tiskovou hlavou a papírem. Pokud zjistíte ořez i při správně nastaveném typu média odpovídajícím papíru, prostřednictvím ovládacího panelu nebo počítače nastavte v tiskárně funkci zamezení ořezu papíru.

Může tak dojít ke snížení rychlosti tisku.

* Po dokončení tisku tato nastavení zrušte. Pokud tak neučiníte, použijí se i u následujících tiskových úloh.

• Pomocí ovládacího panelu

Stiskněte tlačítko **Nastavení (Setup)**, vyberte postupně možnost **Nastavení zařízení (Device settings)** > **Nastavení tisku (Print settings)** a nastavte možnost **Zamezit ořezu (Prevent abrasion)** na hodnotu **ZAP (ON)**.

➔ [Změna nastavení z ovládacího panelu](#)

• Pomocí počítače (systém Windows):

1. Zkontrolujte, zda je napájení tiskárny zapnuté.
2. Spustíte nástroj Canon IJ Printer Assistant Tool.
 - ➔ Otevření nástroje pro údržbu (Canon IJ Printer Assistant Tool)
3. Vyberte možnost **Uživatelská nastavení (Custom Settings)**.
4. Označte pole **Zamezit ořezu papíru (Prevents paper abrasion)** a stiskněte tlačítko **OK**.

5. Přečtěte si zprávu a stiskněte tlačítko **OK**.

- **Pomocí počítače (systém macOS):**

Pomocí Vzdáleného UR upravte nastavení pro zamezení otěru papíru.

➔ Otevření Vzdáleného uživatelského rozhraní kvůli údržbě

Kontrola 5 Pokud je jas příliš nízký, pomocí nastavení jas navyšte a pokuste se tisknout znovu (systém Windows).

Pokud obrázky tisknete s nízkým jaselem na běžný papír, může papír absorbovat příliš mnoho inkoustu a může se kroutit a otírat.

V ovladači tiskárny ověřte nastavení jasu.

➔ Nastavení jasu

Kontrola 6 Je váleček podávání papíru znečištěný?

Vyčistěte váleček podavače papíru.

➔ [Čištění válečků podavače papíru](#)

Kontrola 7 Je vnitřek tiskárny znečištěný?

Při oboustranném tisku se může vnitřek tiskárny znečistit inkoustem a poté hrozí rozmazání výtisku.

Vyčistěte vnitřek tiskárny tím, že provedete čištění spodní desky.

➔ [Čištění vnitřku tiskárny \(čištění spodní desky\)](#)

»»» Poznámka

- Aby nedošlo ke znečištění vnitřku tiskárny, nezapomeňte nastavit správnou velikost papíru.

Kontrola 8 Nastavte delší dobu schnutí inkoustu.

K dispozici pak bude dostatek času, aby potištěný povrch zaschl a nemohlo dojít k jeho rozmazání a poškrábání.

- **V systému Windows:**

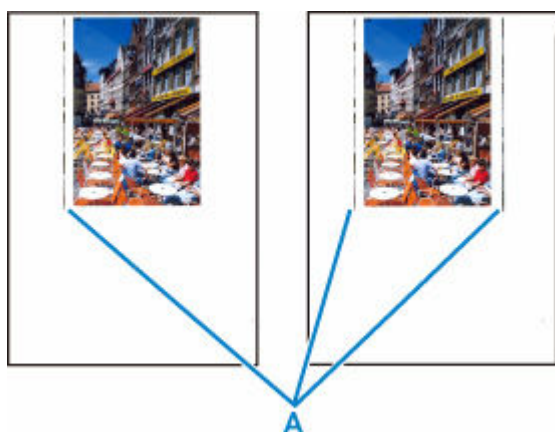
1. Zkontrolujte, zda je napájení tiskárny zapnuté.
2. Spustěte nástroj Canon IJ Printer Assistant Tool.
 - ➔ Otevření nástroje pro údržbu (Canon IJ Printer Assistant Tool)
3. Vyberte možnost **Uživatelská nastavení (Custom Settings)**.
4. Nastavte dobu čekání posuvníkem **Doba čekání na zaschnutí inkoustu (Ink Drying Wait Time)** a stiskněte tlačítko **OK**.
5. Přečtěte si zprávu a stiskněte tlačítko **OK**.

- **V systému macOS:**

Pomocí Vzdáleného UR nastavte dobu čekání.

➡ Otevření Vzdáleného uživatelského rozhraní kvůli údržbě

Svislé čáry vedle obrázku



Kontrola Je vložen papír správné velikosti?

Pokud je vložen větší papír, než který jste zadali, mohou se na levém nebo obou okrajích zobrazit svislé čáry (A).

Velikost papíru upravte tak, aby odpovídala vloženému papíru.

➔ [Výtisky \(kopie\) jsou neuspokojivé](#)

►►► Poznámka

- Směr nebo vzhled svislých čar (A) se může lišit v závislosti na obrazových datech nebo na nastavení tisku.
- Pokud je to pro zachování čistých výtisků nutné, provede tato tiskárna automatické čištění. Při čištění dojde k vystříknutí malého množství inkoustu.

Inkoust je většinou vystříknut do nádoby přebytečného inkoustu u vnějšího okraje papíru. Pokud ale vložíte větší papír, než jaký jste zadali, může dojít k vystříknutí na papír.

Obrázky jsou neúplné / tisk nelze dokončit



Pokud se tisk fotografií či obrázků zastaví uprostřed úlohy a tisk nelze dokončit, zkontrolujte následující.

Kontrola 1 Vyberte nastavení, při kterém bude vypnuta komprimace tiskových dat. (systém Windows)

Pokud v používaném aplikačním softwaru vyberete nastavení, které vypne komprimaci dat tisku, může dojít ke zlepšení výsledného tisku.

Na kartě **Vzhled stránky (Page Setup)** v ovladači tiskárny klepněte na tlačítko **Možnosti tisku (Print Options)**. Označte políčko **Zakázat softwarovým aplikacím komprimovat tisková data (Do not allow application software to compress print data)** a klepněte na tlačítko **OK**.

»»» Důležité

- Po dokončení tisku označení tohoto políčka zrušte.

Kontrola 2 Chystáte se tisknout velký soubor dat? (Windows)

Při pokusu o tisk velkého datového souboru nemusí z důvodu chybějících tiskových dat tisk proběhnout správně.

V dialogovém okně **Možnosti tisku (Print Options)** ovladače tiskárny vyberte v nabídce **Prevence ztráty tiskových dat (Prevention of Print Data Loss)** možnost **Zapnuto (On)**.

Podrobnosti naleznete v tématu [Popis karty Vzhled stránky](#).

»»» Důležité

- Výběrem možnosti **Zapnuto (On)** v nastavení **Prevence ztráty tiskových dat (Prevention of Print Data Loss)** může dojít ke zhoršení kvality tisku.
- Po dokončení tisku vyberte v nastavení **Prevence ztráty tiskových dat (Prevention of Print Data Loss)** možnost **Vypnuto (Off)**.

Kontrola 3 Váš pevný disk nedisponuje dostatkem volného místa pro uložení úlohy.

Uvolněte místo na disku odstraněním nepotřebných souborů.

Čáry jsou neúplné nebo chybí (systém Windows)

	Tokyo	London
Jan.	12,000	10,500
Feb.	11,500	10,800
Mar.	13,800	12,800
Apr.	12,000	10,500
May.	11,500	10,800
June	13,800	12,800

Kontrola 1 Používáte funkci Tisk rozvržené stránky nebo Okraj pro vazbu?

Pokud je použita funkce Tisk rozvržené stránky nebo Okraj pro vazbu, může se stát, že nebudou vytištěny tenké čáry. Zkuste zesílit čáry v dokumentu.

Kontrola 2 Chystáte se tisknout velký soubor dat? (Windows)

Při pokusu o tisk velkého datového souboru nemusí z důvodu chybějících tiskových dat tisk proběhnout správně.

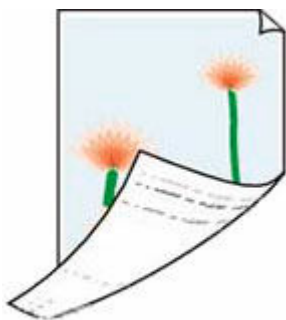
V dialogovém okně **Možnosti tisku (Print Options)** ovladače tiskárny vyberte v nabídce **Prevence ztráty tiskových dat (Prevention of Print Data Loss)** možnost **Zapnuto (On)**.

Podrobnosti naleznete v tématu [Popis karty Vzhled stránky](#).

»»» Důležité

- Výběrem možnosti **Zapnuto (On)** v nastavení **Prevence ztráty tiskových dat (Prevention of Print Data Loss)** může dojít ke zhoršení kvality tisku.
- Po dokončení tisku vyberte v nastavení **Prevence ztráty tiskových dat (Prevention of Print Data Loss)** možnost **Vypnuto (Off)**.

Zadní strana papíru je zašpiněná



Kontrola 1 Zkontrolujte nastavení papíru a kvality tisku.

➔ [Výtisky \(kopie\) jsou neuspokojivé](#)

Kontrola 2 Vyčistěte vnitřek tiskárny tím, že provedete čištění spodní desky.

➔ [Čištění vnitřku tiskárny \(čištění spodní desky\)](#)

»»» Poznámka

- Při oboustranném tisku, tisku bez ohraničení nebo při velkém objemu tisku může dojít ke znečištění vnitřku tiskárny inkoustem.

Barvy jsou nerovnoměrné nebo jsou v barevných plochách pruhy



Kontrola 1 Zvyšte kvalitu tisku a zkuste tisknout znovu.

Výsledek tiskové úlohy se může zlepšit, pokud na ovládacím panelu nebo v ovladači tiskárny zvýšíte nastavení kvality tisku.

Kontrola 2 Nastavte tiskovou hlavu.

➔ [Nastavení tiskové hlavy](#)

»»» Poznámka

- Pokud při použití systému Windows po nastavení tiskové hlavy problém přetrvává, proveďte ruční nastavení tiskové hlavy ze svého počítače.

– **V systému Windows:**

➔ Ruční nastavení polohy tiskové hlavy

»»» Poznámka

- I když se do trubičky pro inkoust může dostat vzduch, nejedná se o poruchu. Nejedná se o problém, pokud se testovací vzorek trysek vytiskne správně.

Mechanické potíže

- **Tiskárna se nezapne**
- **Tiskárna se neočekávaně nebo pravidelně vypíná**
- **Potíže s připojením USB**
- **Na displeji LCD se zobrazí špatný jazyk**



Tiskárna se nezapne



Kontrola 1 Stiskněte tlačítko **ZAPNOUT (ON)**.

→ [Napájení](#)

Kontrola 2 Ujistěte se, že napájecí kabel je pevně zapojen do tiskárny, a poté ji znovu zapněte.

Kontrola 3 Odpojte tiskárnu, počkejte alespoň 2 minuty, znovu je zapojte a tiskárnu zapněte.

Pokud to problém nevyřeší, obraťte se na nejbližší servisní středisko Canon s žádostí o opravu.

»»» Důležité

- Během přepravy tiskárnu nenaklánějte, aby nedošlo k úniku inkoustu.
- Při přepravě tiskárny k opravě si přečtěte část Oprava tiskárny.



Tiskárna se neočekávaně nebo pravidelně vypíná



Kontrola

Pokud je tiskárna nastavena tak, aby se po určité době automaticky vypínala, zakažte toto nastavení.

Jestliže jste tiskárnu nastavili tak, aby se po určité době automaticky vypnula, napájení se po uplynutí této doby samo vypne.

• Nastavení můžete zakázat na ovládacím panelu:

1. Zkontrolujte, zda je napájení tiskárny zapnuté.
2. Stiskněte tlačítko **Nastavení (Setup)**, pomocí tlačítka ◀ a ▶ vyberte možnost **Nastavení rež. ECO (ECO settings)** a stiskněte tlačítko **OK**.
➔ [LCD a ovládací panel](#)
3. Pomocí tlačítka ◀ ▶ vyberte možnost **Automat. vypnutí (Auto power off)** a stiskněte tlačítko **OK**.
4. Pomocí tlačítka ◀ ▶ vyberte možnost **VYP (OFF)** a stiskněte tlačítko **OK**.

Nastavení automatického vypnutí napájení není aktivní.

• Nastavení můžete zakázat i z počítače:

Pro Windows použijte Canon IJ Printer Assistant Tool k zakázání nastavení.

Při zákazu nastavení pomocí nástroje Canon IJ Printer Assistant Tool postupujte následovně.

1. Spusťte nástroj Canon IJ Printer Assistant Tool.
➔ Otevření nástroje pro údržbu (Canon IJ Printer Assistant Tool)
2. Vyberte možnost **Automatické zapínání/vypínání (Auto Power)**.
3. V nastavení **Automatické vypnutí (Auto Power Off)** vyberte možnost **Zakázat (Disable)**.
4. Vyberte možnost **OK**.
5. Na otevřené obrazovce vyberte možnost **OK**.

Nastavení automatického vypnutí napájení není aktivní.



Potíže s připojením USB



Pokud tiskárna připojená k počítači pomocí USB nebude rozpoznána, zkontrolujte následující.

➔ [Připojení USB nebylo rozpoznáno](#)

K následujícím potížím může dojít i v případě, že připojení USB bylo rozpoznáno.

- Tisk je pomalý.
- Nefunguje připojení USB Hi-Speed.
- Zobrazí se zpráva, jako například tato: „**Toto zařízení může pracovat rychleji (This device can perform faster)**“. (systém Windows)

V takovém případě zkontrolujte následující.

➔ [Připojení USB nefunguje správně](#)

»»» Poznámka

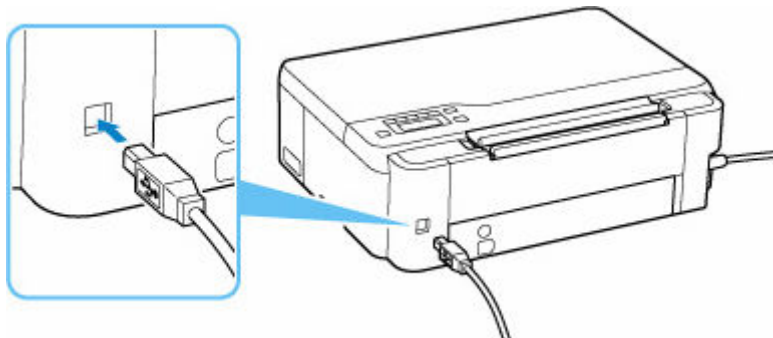
- Pokud vaše systémové prostředí nepodporuje rozhraní Hi-Speed USB, bude tiskárna pracovat při nižší než plné rychlosti nebo v režimu pomalé rychlosti. Tiskárna v takovém případě pracuje správně, ale rychlost tisku se může v závislosti na rychlosti komunikace zpomalit.

Připojení USB nebylo rozpoznáno

Kontrola 1 Zkontrolujte, zda je napájení tiskárny zapnuté.

Kontrola 2 Kabel USB řádně připojte.

Podle níže uvedeného obrázku vyhledejte port USB na zadní straně tiskárny.



»»» Důležité

- Zkontrolujte orientaci konektoru typu B a připojte se k tiskárně. Podrobné informace naleznete v uživatelské příručce dodané s kabelem USB.

Kontrola 3 Ověřte, že je v dialogovém okně **Vlastnosti tiskárny (Printer properties)** na kartě **Porty (Ports)** vybrána položka **Povolit obousměrnou komunikaci (Enable bidirectional support)**. (systém Windows)

Pokud ne, výběrem vhodné možnosti povolte podporu obousměrné komunikace.

➔ [Otevření obrazovky pro nastavení ovladače tiskárny](#)

Připojení USB nefunguje správně

Kontrola Podle následujících položek zkontrolujte, zda prostředí systému podporuje rozhraní USB Hi-Speed.

- Podporuje port USB v počítači vysokorychlostní připojení Hi-Speed USB?
- Podporuje kabel USB nebo rozbočovač USB vysokorychlostní připojení USB?

Použijte certifikovaný vysokorychlostní kabel USB Hi-Speed. Doporučujeme nepoužívat kabel USB delší než přibližně 3 metry / 10 stop.

- Pracuje na vašem počítači ovladač rozhraní USB Hi-Speed správně?

Ujistěte se, že nejnovější ovladač pro Hi-Speed USB funguje správně, a podle potřeby si stáhněte a nainstalujte nejnovější verzi ovladače Hi-Speed USB pro svůj počítač.

»»» Důležité

- Další informace získáte u výrobce počítače, kabelu USB nebo rozbočovače USB.



Na displeji LCD se zobrazí špatný jazyk



Podle následujících pokynů vyberte vhodný jazyk.

1. Stiskněte tlačítko **Nastavení (Setup)** a chvíli počkejte.
2. Stiskněte 1krát tlačítko ► a poté tlačítko **OK**.
3. Stiskněte 5krát tlačítko ► a poté tlačítko **OK**.
4. Pomocí tlačítka ◀► zvolte jazyk displeje LCD a stiskněte tlačítko **OK**.

Požadovaný jazyk se zobrazí na displeji LCD.

Potíže s instalací nebo stahováním

- **Instalace ovladače tiskárny MP Drivers se nezdařila (systém Windows)**
- **Aktualizace ovladače tiskárny MP Drivers v síti (systém Windows)**



Instalace ovladače tiskárny MP Drivers se nezdařila (systém Windows)



Pokud nebyl ovladač tiskárny MP Drivers správně nainstalován, ujistěte se, že jsou nainstalovány všechny aktualizace **Windows Update**. Pokud nejsou všechny aktualizace **Windows Update** nainstalovány, chybějící aktualizace **Windows Update** doinstalujte.

Po potvrzení instalace aktualizací **Windows Update** pomocí následujících kroků nainstalujete ovladač tiskárny MP Drivers.

1. Otevřete obrazovku pro odinstalaci ovladače tiskárny MP Drivers.

V systému Windows 10:

Vyberte možnost **Nastavení (Settings) > Aplikace (Apps)**.

V systému Windows 8.1/Windows 7:

Vyberte položku **Ovládací panely (Control Panel) > Programy a funkce (Programs and Features)**.

2. Ujistěte se, že se v seznamu nachází ovladač tiskárny **Canon XXX series MP Drivers** nebo **ovladač tiskárny Canon XXX series (Canon XXX series Printer Driver)**, který chcete nainstalovat.

(„XXX“ představuje název modelu.)

3. Pokud uvidíte ovladač tiskárny MP Drivers, který chcete nainstalovat, odinstalujte jej.

Pokud je v seznamu nevidíte, přejděte k následujícímu kroku.

4. Restartujte počítač.

Po restartování nainstalujte nejnovější verzi ovladače tiskárny MP Drivers.



Aktualizace ovladače tiskárny MP Drivers v síti (systém Windows)



Předem si stáhněte nejnovější ovladač tiskárny MP Drivers.

Na stránce pro stažení na webu společnosti Canon si stáhněte nejnovější ovladač tiskárny MP Drivers pro váš model.

Po dokončení stahování podle postupu instalace přepište a nainstalujte novou verzi ovladače tiskárny MP Drivers.

»» Poznámka

- Tato akce nemá vliv na nastavení sítě v tiskárně, takže tuto tiskárnu můžete používat v síti bez nutnosti nastavení opět měnit.

Chyby a zprávy

- **Na LCD displeji se zobrazí čtyřciferné alfanumerických znaky**
- **Pokud dojde k chybě**
- **Zobrazí se zpráva (kód podpory)**

Na LCD displeji se zobrazí čtyřciferné alfanumerických znaky

Na tiskárně se na displeji LCD nebo na displeji počítače zobrazí zpráva.

U některých chyb se mohou společně s chybovou zprávou zobrazovat čtyřmístné alfanumerické znaky. Znaky představující „kód podpory“ (číslo chyby).

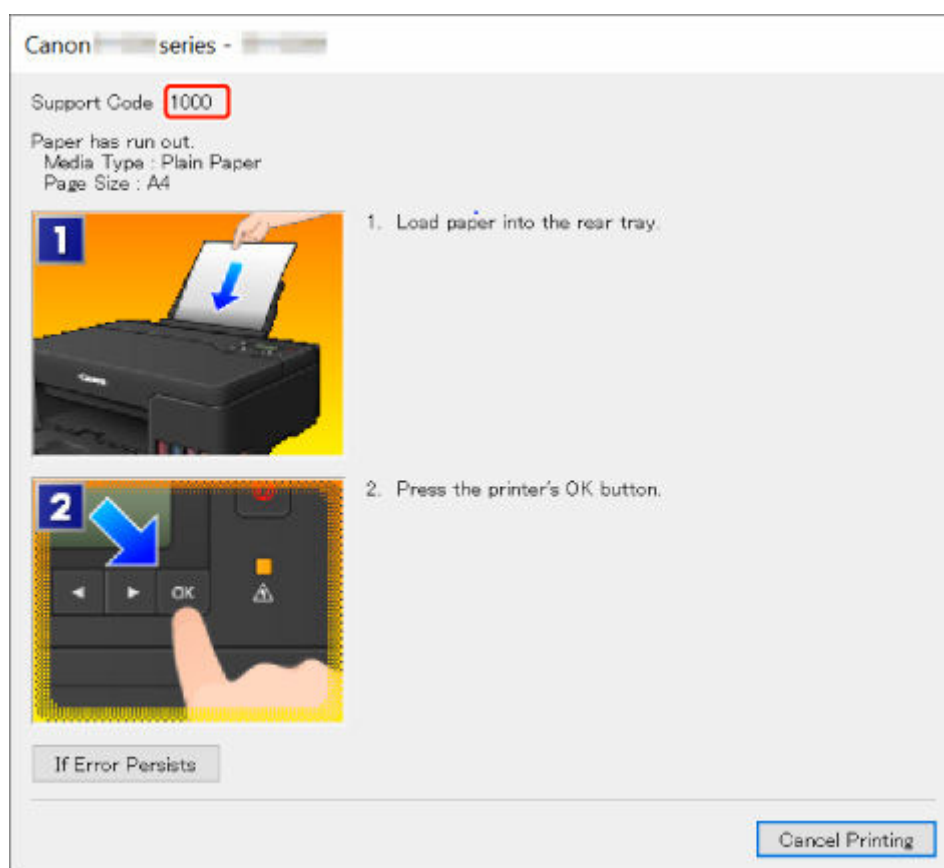
Podrobnosti o každém kódu podpory naleznete v tématu [Seznam kódů podpory pro případ chyby](#).

Pokud dojde k chybě

Pokud dojde při tisku k chybě, například když dojde nebo uvízne papír, automaticky se zobrazí zpráva pro řešení potíží. U některých chyb se zobrazí také kód podpory (číslo chyby).

Proveďte akci popsanou ve zprávě.

Pokud se na obrazovce počítače zobrazí kód podpory a zpráva (Windows):



Pokud se na LCD displeji tiskárny zobrazí kód podpory a zpráva:

No paper in rear tray
Load paper in the ri **1000**

Podrobnosti o řešení chyb s kódy podpory naleznete v tématu [Seznam kódů podpory pro případ chyby](#).

Podrobnosti o řešení chyb bez kódů podpory naleznete v tématu [Zobrazí se zpráva \(kód podpory\)](#).

Zobrazí se zpráva (kód podpory)

Tato část popisuje některé ze zpráv, které se mohou zobrazit.

»»» Poznámka

- U některých chyb se zobrazí také kód podpory (číslo chyby). Podrobnosti o chybách s kódy podpory naleznete v části [Seznam kódů podpory pro případ chyby](#).

Pokud se na LCD displeji tiskárny zobrazí zpráva, zkontrolujte následující.

➔ [Na LCD displeji tiskárny se zobrazí zpráva](#)

Pokud se zpráva zobrazí v počítači, zkontrolujte následující.

➔ [Zobrazení chyby v důsledku odpojení napájecího kabelu \(systém Windows\)](#)

➔ [Chyba zápisu / Chyba výstupu / Chyba komunikace \(systém Windows\)](#)

➔ [Další chybové zprávy \(systém Windows\)](#)

Na LCD displeji tiskárny se zobrazí zpráva

Přečtěte si zprávu a proveďte příslušnou akci.

- **Připojení k serveru nelze navázat; opakujte akci (Cannot connect to the server; try again)**

Tiskárnu nelze připojit k serveru z důvodu chyby komunikace.

Stisknutím tlačítka **OK** na tiskárně chybu zrušte a po chvíli opakujte akci.

Zobrazení chyby v důsledku odpojení napájecího kabelu (systém Windows)

Pravděpodobně došlo k odpojení tiskárny, když byla zapnutá.

Přečtěte si chybovou zprávu zobrazenou v počítači a klepněte na tlačítko **OK**.

Tiskárna zahájí tisk.

Pokyny ke správnému odpojení tiskárny naleznete v tématu [Odpojení tiskárny](#).

Chyba zápisu/Chyba výstupu/Chyba komunikace (systém Windows)

Kontrola 1 Pokud kontrolka **ZAPNOUT (ON)** nesvítí, zkontrolujte, zda je tiskárna zapojena do sítě a zapnuta.

Kontrolka **ZAPNOUT (ON)** bliká v průběhu inicializace tiskárny. Počkejte, než kontrolka **ZAPNOUT (ON)** přestane blikat a zůstane rozsvícená.

Kontrola 2 Ujistěte se, že je tiskárna správně připojena k počítači.

Pokud využíváte kabel USB, ověřte, zda je řádně připojen k tiskárně i k počítači. Po řádném připojení kabelu USB ověřte následující:

- Pokud používáte převáděcí zařízení, např. rozbočovač USB, rozpojte jej, připojte tiskárnu přímo k počítači a tisk opakujte. Pokud se tisk spustí normálně, spočívá problém v převáděcím zařízení. Obratě se na prodejce převáděcího zařízení.
- Mohlo také dojít k potížím s kabelem USB. Vyměňte kabel USB a tisk zopakujte.

Používáte-li tiskárnu v síti LAN, zkontrolujte, zda je tiskárna správně nastavena k použití v síti.

Kontrola 3 Zkontrolujte, zda je ovladač tiskárny správně nainstalován.

Odinstalujte ovladač tiskárny podle postupu popsaného v tématu Odstranění nepotřebných ovladačů tiskárny a klepnutím zde je znovu nainstalujte.

Kontrola 4 Je-li tiskárna připojena k počítači pomocí kabelu USB, zkontrolujte stav zařízení v počítači.

Podle níže uvedených pokynů zkontrolujte stav zařízení.

1. Postupně vyberte položky **Ovládací panel (Control Panel) > Hardware a zvuk (Hardware and Sound) > Správce zařízení (Device Manager)**.

»»» Poznámka

- Pokud se zobrazí obrazovka **Řízení uživatelských účtů (User Account Control)**, vyberte možnost **Pokračovat (Continue)**.

2. Otevřete část **Podpora tisku přes sběrnici USB – Vlastnosti (USB Printing Support Properties)**.

Poklepejte na možnost **Řadiče sběrnice USB (Universal Serial Bus controllers)** a poté na položku **Podpora tisku přes sběrnici USB (USB Printing Support)**.

»»» Poznámka

- Pokud se obrazovka **Podpora tisku přes sběrnici USB – Vlastnosti (USB Printing Support Properties)** neotevře, zkontrolujte, zda je tiskárna připojena k počítači.

➔ **Kontrola 2** [Ujistěte se, že je tiskárna správně připojena k počítači.](#)

3. Klepněte na kartu **Obecné (General)** a vyhledejte potíže se zařízením.

Zobrazí-li se chyba zařízení, její řešení najdete v nápovědě k systému Windows.

Další chybové zprávy (systém Windows)

Kontrola Pokud se mimo okno monitoru stavu tiskárny zobrazí chybová zpráva, zkontrolujte následující:

- „Zařazování neproběhlo úspěšně z důvodu nedostatku místa na disku (Could not spool successfully due to insufficient disk space)“

Odstraňte nepotřebné soubory, abyste uvolnili místo na disku.

- **„Zařazování neproběhlo úspěšně z důvodu nedostatku paměti (Could not spool successfully due to insufficient memory)“**

Ukončete ostatní aplikace, a uvolněte tak paměť.

Pokud stále nelze tisknout, restartujte počítač a tisk opakujte.

- **„Nebyl nalezen ovladač tiskárny (Printer driver could not be found)“**

Odinstalujte ovladač tiskárny podle postupu popsaného v tématu Odstranění nepotřebných ovladačů tiskárny a klepnutím zde je znovu nainstalujte.

- **„Nebylo možné vytisknout název aplikace (Could not print Application name) - Název souboru“**

Opakujte tisk po skončení aktuální úlohy.

Seznam kódů podpory pro případ chyby

Pokud dojde k některé chybě, zobrazí se na LCD displeji tiskárny a obrazovce počítače kód podpory.

Tento kód podpory udává číslo chyby a zobrazí se společně s chybovou zprávou.

Pokud dojde k chybě, zkontrolujte kód podpory a proveďte odpovídající akci.

Na LCD displeji tiskárny a obrazovce počítače se zobrazí kód podpory

- 1000 až 1ZZZ

- 2000 až 2ZZZ

- 3000 až 3ZZZ

- 4000 až 4ZZZ

- 5000 až 5ZZZ

- 6000 až 6ZZZ

- 7000 až 7ZZZ

- A000 až ZZZZ

►► Poznámka

- Informace o odstranění uvíznutého papíru naleznete v tématu [Postup při uvíznutí papíru](#).

Postup při uvíznutí papíru

Dojde-li k uvíznutí papíru, vyjměte jej podle vhodného postupu uvedeného níže.

- Pokud uvíznutý papír vidíte ve výstupním otvoru pro papír nebo v zadní přihrádce:
 - ➔ [1300](#)
- Pokud se papír trhá a nelze jej z výstupního otvoru pro papír vytáhnout, nebo pokud papír uvíznul uvnitř tiskárny:
 - ➔ [Papír uvíznul uvnitř tiskárny](#)
- Ostatní než výše uvedené případy:
 - ➔ Ostatní případy

Příčina

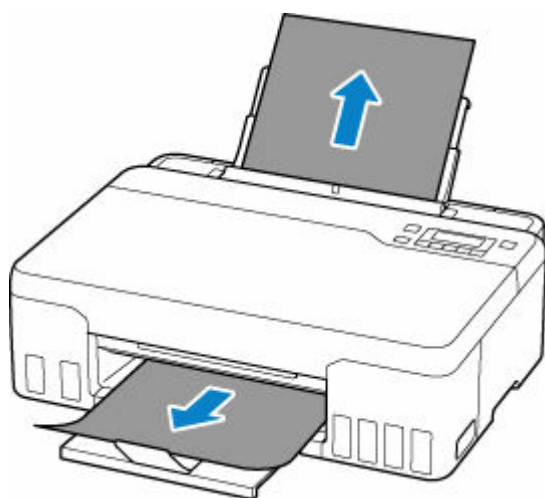
Papír uvíznul během podávání papíru ze zadní přihrádky.

Jak postupovat?

Uvíznutý papír odstraňte podle následujících pokynů.

1. Pomalu vytáhněte papír ven, buď z výstupního otvoru pro papír, nebo ze zadní přihrádky, podle toho, který způsob je jednodušší.

Uchopte papír oběma rukama a pomalu jej vytáhněte tak, aby se nepřetrhl.



»»» Poznámka

- Pokud papír nelze vytáhnout, opět tiskárnu zapněte, aniž byste se jej pokoušeli vytáhnout násilím. Papír bude vysunut automaticky.
- Pokud dojde k uvíznutí papíru během tisku a je nutné před jeho odstraněním tiskárnu vypnout. Stisknutím tlačítka **Zastavit (Stop)** na tiskárně zastavte tisk a poté tiskárnu vypněte.
- Pokud se papír trhá a nelze jej z výstupního otvoru pro papír nebo zadní přihrádky vytáhnout, vyjměte papír zevnitř tiskárny.

➔ [Papír uvíznul uvnitř tiskárny](#)

2. Vložte znovu papír a stiskněte na tiskárně tlačítko **OK**.

Tiskárna bude pokračovat v tisku. Pokud potištění papíru kvůli jeho uvíznutí neproběhlo řádně, stránku znovu vytiskněte.

Pokud v rámci kroku 1 tiskárnu vypnete, budou všechny tiskové úlohy ve frontě zrušeny. Spusťte tisk znovu.

»»» Poznámka

- Při vkládání papíru se ujistěte, že používáte vhodný papír a vkládáte ho správně.

- Doporúčujeme používat k tisku dokumentů s fotografiemi nebo grafikou jiné velikosti papíru než A5. Papír velikosti A5 se může kroutit a na výstupu z tiskárny uvíznout.

Pokud výše uvedený postup problém nevyřeší, obraťte se na nejbližší servisní středisko Canon s žádostí o opravu.

»» Důležité

- Během přepravy tiskárnu nenaklánějte, aby nedošlo k úniku inkoustu.
- Při přepravě tiskárny k opravě si přečtěte téma Oprava tiskárny.

Papír uvíznul uvnitř tiskárny

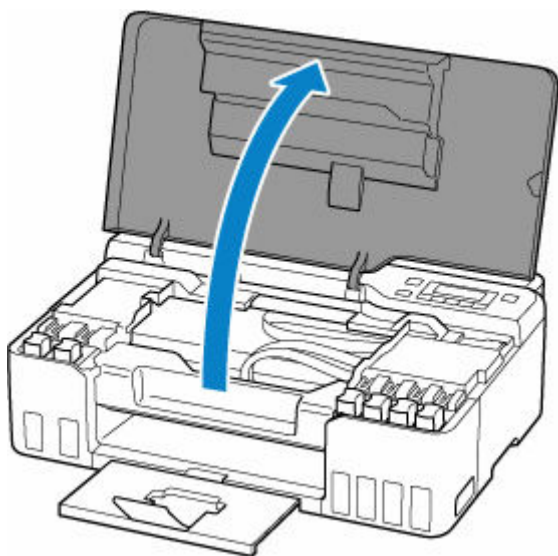
Pokud se uvíznutý papír trhá a nelze jej vyjmout z výstupního otvoru pro papír ani z otvoru podavače nebo uvízlý papír zůstává uvnitř tiskárny, vyjměte jej pomocí následujících pokynů.

»»» Poznámka

- Pokud dojde k uvíznutí papíru během tisku a je nutné před jeho odstraněním tiskárnu vypnout. Stisknutím tlačítka **Zastavit (Stop)** na tiskárně zastavte tisk a poté tiskárnu vypněte.

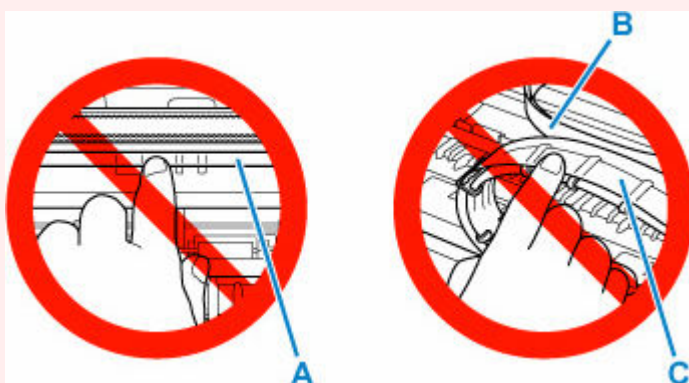
1. Vypněte tiskárnu a odpojte napájecí kabel od elektrické sítě.

2. Otevřete horní kryt.



»»» Důležité

- Nedotýkejte se průhledné fólie (A), bílého pásu (B) ani hadiček (C).

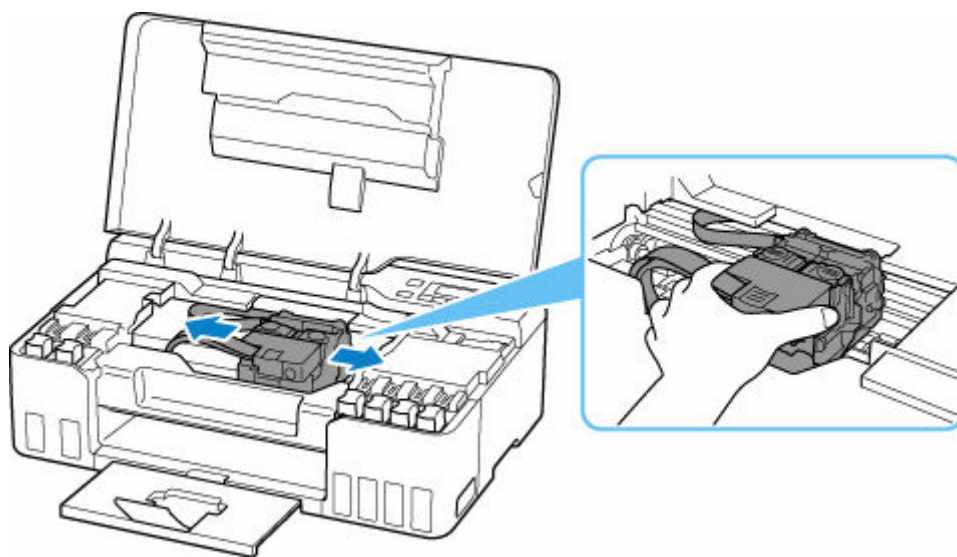


Pokud byste tuto část znečistili nebo poškrábali dotykem papíru nebo rukou, mohlo by dojít k poškození tiskárny.

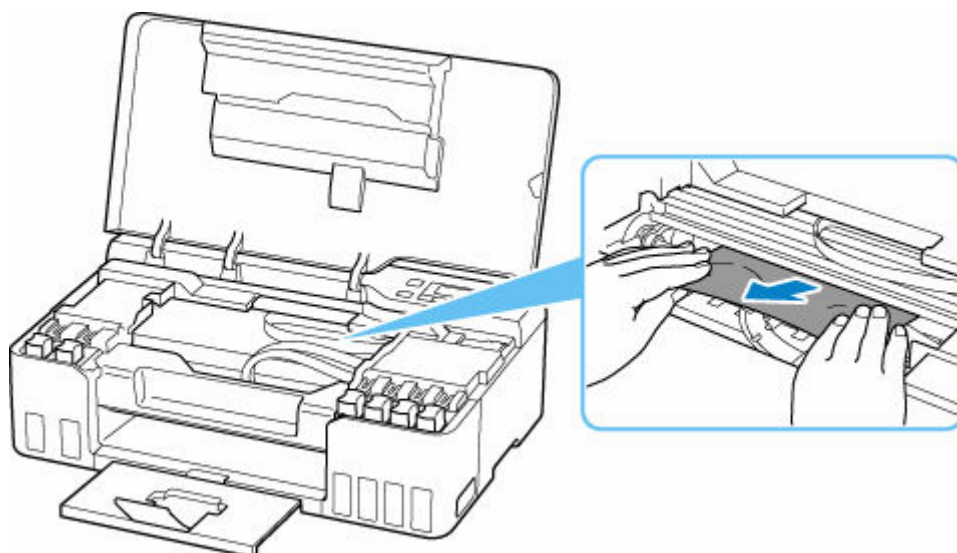
3. Zkontrolujte, zda pod držákem tiskové hlavy neuvízl papír.

Pokud pod držákem tiskové hlavy uvízl papír, přesuňte držák tiskové hlavy podle okolností zcela k pravému nebo levému okraji tak, aby bylo možno papír vyjmout.

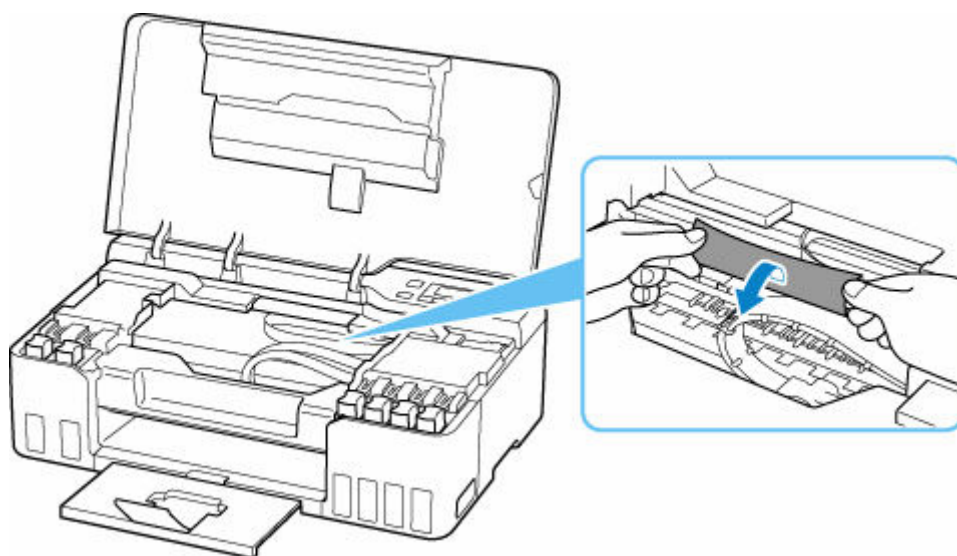
Při přesouvání uchopte držák tiskové hlavy v jeho horní části a držák tiskové hlavy přesouvejte pomalu zcela k pravému, nebo levému okraji.



4. Uvíznutý papír uchopte pevně oběma rukama.

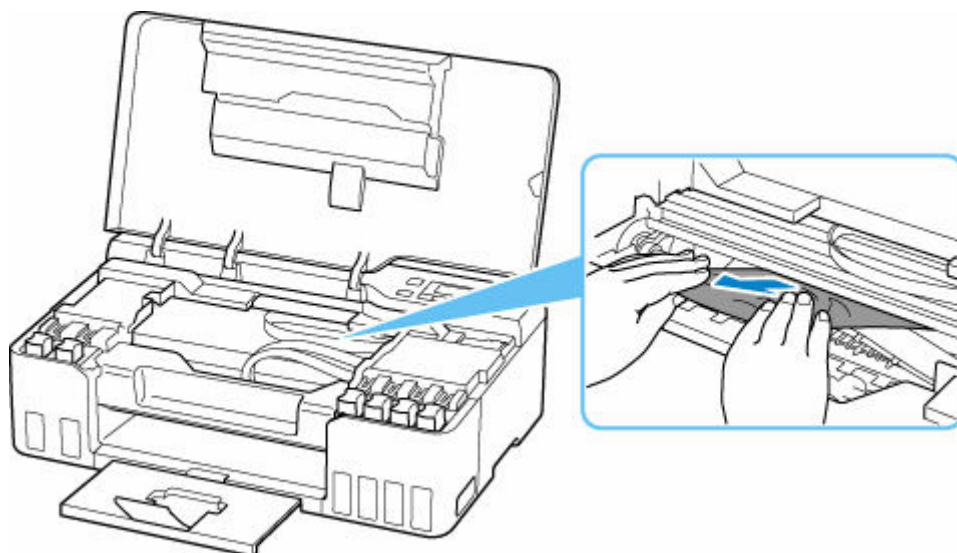


Pokud se papír stočil, vytáhněte jej ven.



5. Pomalu vytáhněte papír tak, aby se nepřetrhl.

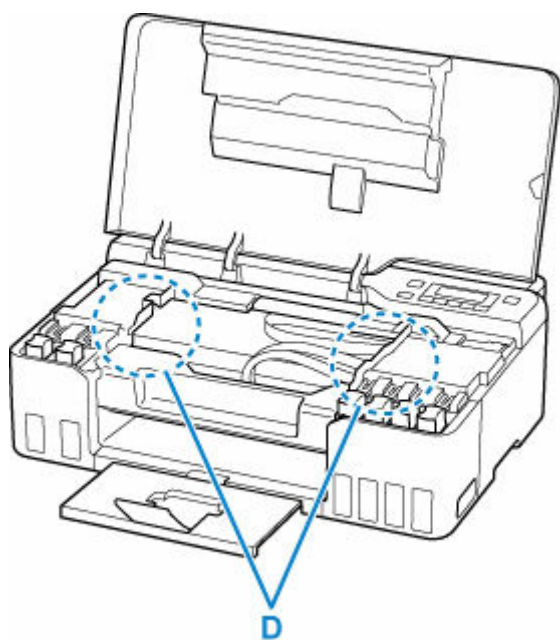
Papír vytáhněte pod úhlem zhruba 45 stupňů.



6. Zkontrolujte, zda je odstraněn veškerý uvíznutý papír.

Pokud se papír při vytahování trhá, může v tiskárně kousek papíru zůstat. Zkontrolujte následující body a zbývající papír vyjměte.

- Zůstal papír pod držákem tiskové hlavy?
- Zůstaly v tiskárně malé kousky papíru?
- Zůstal papír v prázdném prostoru vlevo či vpravo (D) v tiskárně?



7. Opatrně zavřete horní kryt.

8. Tiskárnu znovu připojte a zapněte.

Všechny úlohy v tiskové frontě budou zrušeny. Spusťte tisk znovu.

»»» Poznámka

- Při vkládání papíru se ujistěte, že používáte vhodný papír a vkládáte ho správně.
Pokud se po vyjmutí veškerého uvíznutého papíru a obnovení tisku se na LCD displeji tiskárny nebo obrazovce počítače zobrazí zpráva o uvíznutí papíru, mohl uvnitř tiskárny ještě zůstat papír. Znovu se podívejte do tiskárny, zda tam ještě nezůstaly nějaké kousky papíru.

Pokud výše uvedený postup problém nevyřeší, obraťte se na nejbližší servisní středisko Canon s žádostí o opravu.

»»» Důležité

- Během přepravy tiskárnu nenaklánějte, aby nedošlo k úniku inkoustu.
- Při přepravě tiskárny k opravě si přečtěte téma Oprava tiskárny.

Příčina

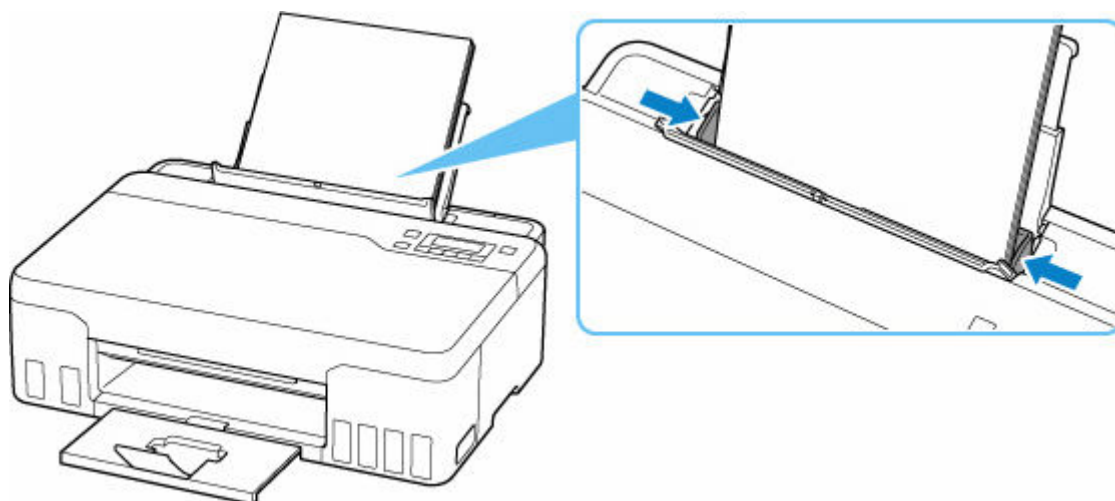
Následují možné příčiny.

- V zadní přihrádce došel papír.
- Papír není do zadní přihrádky správně vložený.

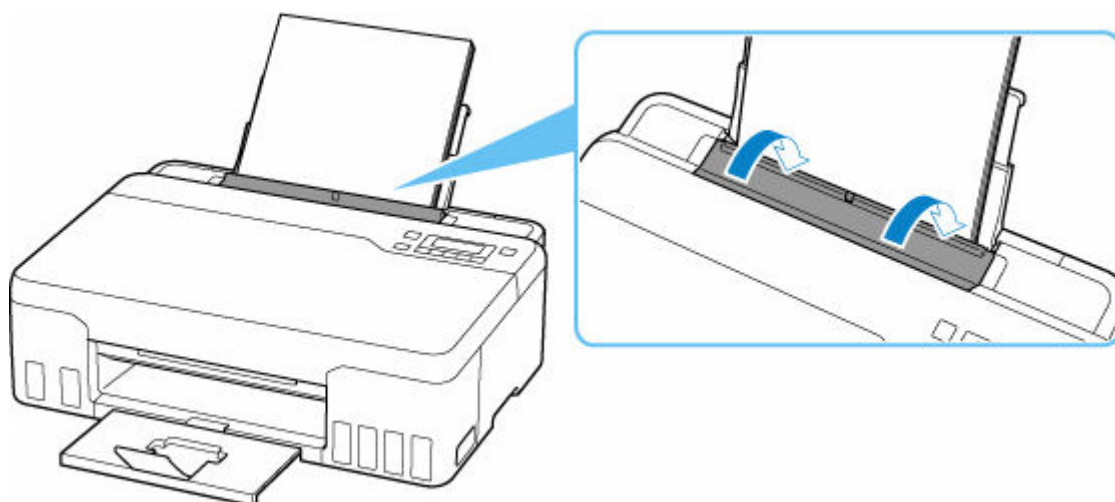
Jak postupovat?

Proveďte jednu z akcí uvedených níže.

- Vložte papír do zadní přihrádky.
 - ➔ [Vložení běžného nebo fotografického papíru](#)
 - ➔ [Vkládání obálek](#)
- Zarovnejte vodítka papíru zadní přihrádky s oběma okraji papíru.



- Zavřete kryt otvoru podavače.



Po provedení výše uvedeného měření chybu zrušte stisknutím tlačítka **OK** na tiskárně.

»»» Poznámka

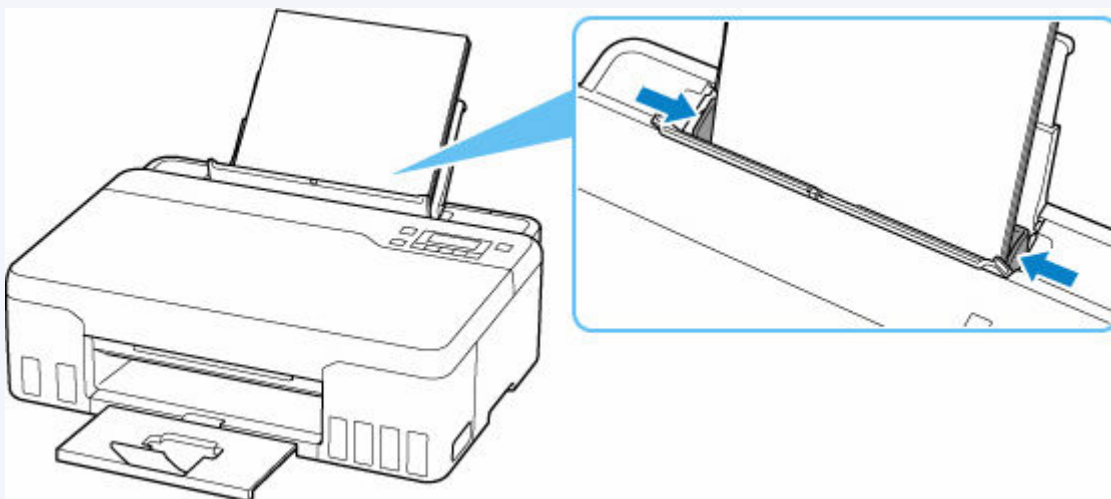
- Tisk zrušíte stisknutím tlačítka **Zastavit (Stop)** na tiskárně.

Během nastavení tiskárny nebyl nalezen žádný papír

Do zadní přihrádky vložte alespoň dva listy běžného papíru velikosti A4 nebo Letter.

»»» Poznámka

- Po vložení papíru zarovnejte vodítka papíru zadní přihrádky s oběma okraji papíru.



Chybu odstraňte stisknutím tlačítka **OK** na tiskárně.

»»» Poznámka

- Pokud během nastavení tiskárny chcete vytisknout list pro nastavení tiskové hlavy, tisk nerušte.

Příčina

Papír nelze podávat, protože válečky podavače papíru jsou znečištěny.

Jak postupovat?

Stisknutím tlačítka **Zastavit (Stop)** na tiskárně zrušte tisk a vyčistěte váleček podavače papíru.

- Pomocí systému Windows:
 - ➔ Čištění válečků podavače papíru
- Pomocí ovládacího panelu tiskárny:
 - ➔ [Čištění válečků podavače papíru](#)

Příčina

Horní kryt je otevřen.

Jak postupovat?

Zavřete horní kryt a chvíli počkejte.

Nezapomeňte je zavřít, stejně jako po doplnění nádržek s inkoustem.

Příčina

Vypláchnutí inkoustem nelze provést, protože údržbová kazeta je téměř plná.

Jak postupovat?

Pokud chcete provést vypláchnutí inkoustem, vypněte tiskárnu a vyměňte údržbovou kazetu.

➔ [Výměna údržbové kazety](#)

Chybu odstraňte stisknutím tlačítka **OK** na tiskárně.

Příčina

Údržbovou kazetu nelze rozpoznat.

Údržbová kazeta může být špatně nainstalovaná nebo není kompatibilní s touto tiskárnou.

Jak postupovat?

Vypněte tiskárnu, vyjměte údržbovou kazetu a poté ji znovu nainstalujte.

Podrobné informace o vyjmutí a instalaci [Výměna údržbové kazety](#) naleznete v tématu Výměna Výměna údržbové kazety.

Příčina

Zbývající hladina inkoustu v jedné z nádržek s inkoustem pravděpodobně klesla pod linku spodního množství vytištěnou na nádržce s inkoustem.

Jak postupovat?

Při kontrole zbývající hladiny inkoustu se řiďte výsledky vizuální kontroly inkoustu v nádržce s inkoustem.

Pokud se zbývající hladina inkoustu nachází pod linkou spodního množství, doplňte nádržku s inkoustem odpovídajícím barevným inkoustem podle pokynů tiskárny.

➔ [Doplnění nádržek s inkoustem](#)

Budete-li nadále tisknout i po klesnutí zbývající hladiny inkoustu pod linku spodního množství, tiskárna může využít určitý objem inkoustu potřebný k obnovení možnosti tisku.

Příčina

Údržbová kazeta není nainstalována.

Jak postupovat?

Vypněte tiskárnu a údržbovou kazetu nainstalujte.

Podrobné informace o instalaci [Výměna údržbové kazety](#) naleznete v tématu Výměna Výměna údržbové kazety.

Příčina

Aktuálně nainstalovanou údržbovou kazetu nelze použít.

Tato tiskárna nemůže používat údržbové kazety, které byly nainstalovány v jiných tiskárnách.

Jak postupovat?

Vypněte tiskárnu a údržbovou kazetu vyměňte za novou.

➔ [Výměna údržbové kazety](#)

Příčina

Údržbovou kazetu nelze rozpoznat.

Údržbová kazeta může být špatně nainstalovaná nebo není kompatibilní s touto tiskárnou.

Jak postupovat?

Vypněte tiskárnu, vyjměte údržbovou kazetu a poté ji znovu nainstalujte.

Podrobné informace o vyjmutí a instalaci [Výměna údržbové kazety](#) naleznete v tématu Výměna Výměna údržbové kazety.

Příčina

Údržbová kazeta je plná.

Jak postupovat?

Vypněte tiskárnu a vyměňte údržbovou kazetu.

➔ [Výměna údržbové kazety](#)

»» Poznámka

- Stav údržbové kazety při zobrazení této chyby závisí na tom, kde a jak se tiskárna používá.
Po zobrazení této zprávy je třeba údržbovou kazetu vyměnit.

Příčina

Údržbová kazeta je téměř plná.

Jak postupovat?

Tiskárna nebude moci tisknout s plnou údržbovou kazetou.

K odstranění chyby stiskněte tlačítko **OK** na tiskárně a připravte novou údržbovou kazetu.

Podrobné informace o údržbové kazetě naleznete v tématu [Výměna údržbové kazety](#).

V tiskárně zůstaly přepravní pásky a další materiály (1890)

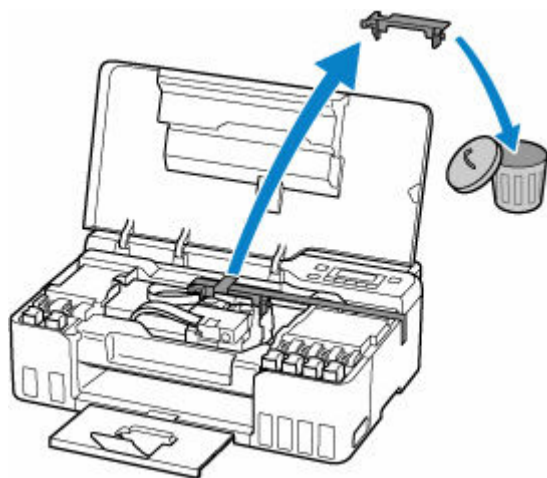
Příčina

Na držáku tiskové hlavy může být stále přichycená přepravní páska nebo ochranný materiál.

Jak postupovat?

Otevřete horní kryt a zkontrolujte, zda byl z držáku tiskové hlavy odstraněn ochranný materiál i přepravní páska.

Zjistíte-li, že přepravní páska nebo ochranný materiál jsou stále přítomny, odstraňte je a horní kryt zavřete.



V případě prvního nastavení tiskárny klepněte zde, na stránce vyberte název vaší tiskárny a postupujte podle pokynů.

Příčina

Zvolené nastavení papíru pro tisk neodpovídá informacím o papíru v zadní přihrádce zaregistrovaným v tiskárně.

»»» Poznámka

- Podrobnosti o vhodné kombinaci nastavení papíru v ovladači tiskárny a informací o papíru zaregistrovaných v tiskárně najdete v následující části.
 - ➔ [Nastavení papíru v ovladači tiskárny a tiskárně \(typ média\)](#) (systém Windows)
 - ➔ [Nastavení papíru v ovladači tiskárny a tiskárně \(velikost papíru\)](#) (systém Windows)
- Postup registrace informací o papíru v tiskárně najdete v následující části.
 - ➔ [Nastavení papíru](#)

Pokud se při tisku liší zadané nastavení papíru od informací o papíru v zadní přihrádce zaregistrovaných v tiskárně, na displeji LCD tiskárny se zobrazí následující zpráva.

- Nastavení papíru zadaná v ovladači tiskárny při tisku:
 - Velikost papíru: **A5**
 - Typ média: **Běžný papír (Plain paper)**
- Informace o papíru v zadní přihrádce zaregistrované v tiskárně:
 - Velikost papíru: **A4**
 - Typ média: **Běžný papír (Plain paper)**

The size or type of 2114
[OK]Select option

Jak postupovat?

Stisknutím tlačítka **OK** na tiskárně otevřete následující obrazovku.

Select option
Print on set paper ▶

Pomocí tlačítek ◀ ▶ vyberte příslušnou akci a stiskněte tlačítko **OK** na tiskárně.

»»» Poznámka

- V závislosti na nastavení se nemusí zobrazit všechny níže uvedené možnosti.

Tisk na vložený pap. (Print on set paper)

Tuto možnost vyberte, chcete-li tisknout na vložený papír pomocí nastavení papíru zadaných při tisku.

Pokud například při tisku zadáte velikost papíru A5, ale papír vložený do zadní přihrádky bude zaregistrován jako papír velikosti A4, výběrem této možnosti můžete tisknout na papír velikosti A4 vložený do zadní přihrádky při použití nastavení pro papír velikosti A5.

Vyměnit papír (Replace the paper)

Chcete-li po výměně papíru v zadní přihrádce tisknout, vyberte tuto možnost.

Pokud například při tisku zadáte velikost papíru A5, ale papír vložený do zadní přihrádky bude zaregistrován jako papír velikosti A4, výběrem této možnosti můžete tisknout po výměně papíru v zadní přihrádce za papír velikosti A5.

Po změně papíru se otevře obrazovka pro registraci informací o papíru v zadní přihrádce.

Zaregistrujte informace o papíru v tiskárně podle vloženého papíru.

»»» Poznámka

- Podrobnosti o vhodné kombinaci nastavení papíru v ovladači tiskárny a informací o papíru zaregistrovaných v tiskárně najdete v následující části.
 - ➔ [Nastavení papíru v ovladači tiskárny a tiskárně \(typ média\)](#) (systém Windows)
 - ➔ [Nastavení papíru v ovladači tiskárny a tiskárně \(velikost papíru\)](#) (systém Windows)

Zrušit (Cancel)

Zruší tisk.

Tuto možnost vyberte, pokud chcete změnit nastavení papíru uvedené během tisku. Změňte nastavení papíru a pak pokus o tisk opakujte.

»»» Poznámka

- Nastavení můžete upravit a potlačit tak zobrazení zprávy bránící nevhodnému tisku. Pokud potlačíte zobrazení zprávy, tisk se spustí bez ohledu na to, zda se nastavení papíru zadaná během tisku shodují s informacemi o papíru v zadní přihrádce zaregistrovanými v tiskárně.
 - Změna nastavení toho, zda se má při tisku bez použití ovladače tiskárny zobrazit zpráva bránící nevhodnému tisku:
 - ➔ [Nastavení podavače](#)
 - Změna nastavení toho, zda se má při tisku z ovladače tiskárny zobrazit zpráva bránící nevhodnému tisku:
 - ➔ [Změna provozního režimu tiskárny](#) (systém Windows)
 - ➔ [Změna provozního režimu tiskárny](#) (systém macOS)

Příčina

Interní část bude nutné již brzy vyměnit.

Jak postupovat?

Chybu odstraňte stisknutím tlačítka **OK** na tiskárně.

Co nejdříve kontaktujte nejbližší servisní středisko Canon s žádostí o opravu.

Vnitřní části tiskárny nelze měnit svépomocí.

»» Důležité

- Během přepravy tiskárnu nenaklánějte, aby nedošlo k úniku inkoustu.
- Při přepravě tiskárny k opravě si přečtěte téma Oprava tiskárny.

Příčina

Údržbová kazeta je téměř plná.

Jak postupovat?

Tiskárna nebude moci tisknout s plnou údržbovou kazetou.

Chybovou zprávu odstraní stisknutím tlačítka **OK** na tiskárně.

Příčina

S aktuálním nastavením tisku nelze tisknout.

Jak postupovat?

Stisknutím tlačítka **Zastavit (Stop)** na tiskárně zrušte tisk.

Změňte nastavení tisku zadaná při tisku a opakujte tisk.

Příčina

Došlo k chybě tiskárny.

Jak postupovat?

Pokud právě tisknete, stiskněte na tiskárně tlačítko **Zastavit (Stop)** ke zrušení tisku, poté tiskárnu vypněte.

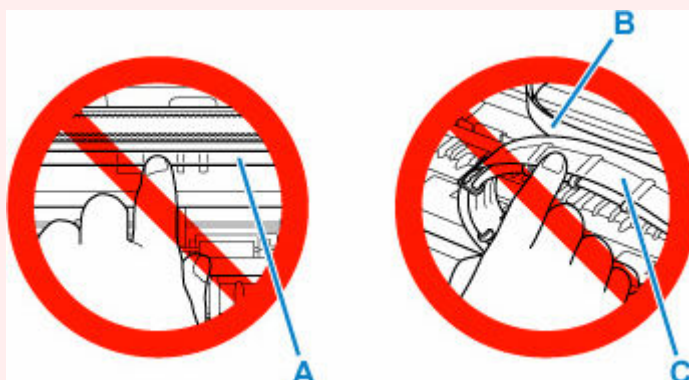
Zkontrolujte následující:

- Zkontrolujte, zda není pohyb držáku tiskové hlavy omezen ochranným materiálem či páskou, které sloužily k zajištění držáku tiskové hlavy, uvízlým papírem atd.

Odstraňte všechny překážky.

»»» Důležité

- Při odstraňování překážek blokujících pohyb držáku tiskové hlavy se vyhněte kontaktu s průhlednou fólií (A), bílým pásem (B) nebo trubičkami (C).



Pokud byste tuto část znečistili nebo poškrábali dotykem papíru nebo rukou, mohlo by dojít k poškození tiskárny.

Tiskárnu znovu zapněte.

Pokud to problém nevyřeší, obraťte se na nejbližší servisní středisko Canon s žádostí o opravu.

»»» Důležité

- Během přepravy tiskárnu nenaklánějte, aby nedošlo k úniku inkoustu.
- Při přepravě tiskárny k opravě si přečtěte téma Oprava tiskárny.

Příčina

Došlo k chybě tiskárny.

Jak postupovat?

»» Důležité

- Proved'te veškeré následující kroky.
Změna pořadí nebo vynechání určitého kroku může způsobit další problémy.

1. Zkontrolujte zbývající hladinu inkoustu a podle potřeby doplňte nádržky s inkoustem.
2. Vypněte tiskárnu a odpojte napájecí kabel od elektrické sítě.
3. Tiskárnu znovu připojte a zapněte.
4. Proved'te **Čištění (Cleaning)** tiskové hlavy.
5. Proved'te **Vypláchnutí inkoustem (Ink Flush)**.

Hlubkové čištění (Deep Cleaning) není vyžadováno.

Pokud se po provedení výše uvedených kroků bude chyba opakovat, můžete ji vyřešit výměnou tiskových hlav.

Podrobnosti zobrazíte klepnutím zde.

»» Důležité

- Pokud se bude po výměně tiskových hlav problém opakovat, obraťte se na nejbližší servisní centrum společnosti Canon s žádostí o opravu.
- Během přepravy tiskárnu nenaklánějte, aby nedošlo k úniku inkoustu.
- Při přepravě tiskárny k opravě si přečtete téma [Oprava tiskárny](#).

»» Poznámka

- Pokyny pro čištění a vypláchnutí inkoustem naleznete níže.
 - Pomocí počítače:
Postup čištění je vysvětlen na začátku následující stránky a na konci stránky najdete vysvětlení postupu vypláchnutí inkoustem. (Hlubkové čištění není nutné.)
 - ➔ Čištění tiskových hlav (Windows)
 - ➔ Čištění tiskových hlav (macOS)
 - Pomocí ovládacího panelu tiskárny:
Po dokončení čištění nezapomeňte provést vypláchnutí inkoustem.
 - ➔ [Čištění tiskové hlavy](#)

➔ Postup vypláchnutí inkoustem

Příčina

Došlo k chybě tiskárny.

Jak postupovat?

Vypněte tiskárnu a odpojte napájecí kabel od elektrické sítě.

Tiskárnu znovu připojte a zapněte.

Pokud to problém nevyřeší, obraťte se na nejbližší servisní středisko Canon s žádostí o opravu.

»» Důležité

- Během přepravy tiskárnu nenaklánějte, aby nedošlo k úniku inkoustu.
- Při přepravě tiskárny k opravě si přečtěte téma Oprava tiskárny.